



ปั้มน้ำแบบธรรมดา มิทซูบิชิ



คู่มือการใช้งานและการติดตั้ง

รุ่น : CP-255R , CP-405R

เครื่องปั้มน้ำชนิดใช้ภายในบ้าน ควรใช้กับน้ำสะอาดที่มีอนุภาคไม่เกิน 40 องศาเซลเซียส

ใช้สำหรับ 220 โวลต์ 50 เฮิรตซ์ เท่านั้น

**คำเตือน** กรุณาอ่านและทำความเข้าใจคู่มือฉบับนี้ก่อนการติดตั้งและใช้งาน (เพื่อให้งานได้อย่างถูกต้องและปลอดภัย ควรเก็บคู่มือนี้ไว้เพื่อศึกษาเมื่อไม่เข้าใจหรือเกิดเหตุขัดข้องใดๆ ขึ้นในภายหลัง)

**1) คำเตือน (ไม่ปฏิบัติตามอาจได้รับอันตรายถึงแก่ชีวิตหรือบาดเจ็บสาหัส)**

<p><b>1. การติดตั้ง</b></p> <p>1.1 ห้าม ติดตั้ง เค้ารับ-เต้าเสียบ (ปลั๊กตัวเมีย-ตัวผู้) ในบริเวณที่น้ำสามารถสาดได้ถึงหรือมีความชื้นสูงต้อง ติดตั้งบนพื้นที่มีแรงดึงและขนาดสายของ เค้ารับ (ปลั๊กตัวเมีย) ต้องไม่ต่ำกว่า 2.5 ตารางมิลลิเมตร และ ห้าม ใช้ร่วมกับอุปกรณ์อื่น</p> <p>1.2 ห้าม นำเต้ารับ-เต้าเสียบ (ปลั๊กตัวเมีย-ตัวผู้) เข้าไปไว้ในฝาครอบปั้มน้ำ เพราะอาจเกิดน้ำรั่วเข้าถึงได้</p> <p>1.3 หลังจากทำการติดตั้งหรือซ่อมบำรุงปั้มน้ำเสร็จแล้ว ต้องทำการประกอบฝาครอบปั้มน้ำเข้ากับตัวปั้มน้ำแล้วขันล็อกให้แน่น โดยไม่สามารถถอดด้วยมือเปล่าได้ (หากไม่ปฏิบัติตามอาจเกิดอันตรายจากการสัมผัสชิ้นส่วนไฟฟ้าโดยบังเอิญได้)</p> <p>1.4 ต้อง จ่ายไฟฟ้าให้ปั้มน้ำผ่านอุปกรณ์กระแสตกค้าง (Residual current device, RCD) ที่มีกระแสตกค้างที่กำหนดไม่เกิน 30mA</p> <p>หมายเหตุ : ตัวอย่างอุปกรณ์กระแสตกค้าง เช่น เครื่องตัดไฟรั่ว โดยเลือกที่มีกระแสตกค้างไม่เกิน 30mA หากเกิดกรณีไฟรั่วขึ้นและมีกระแสไฟรั่วเกินกว่า 30mA จะทำให้อุปกรณ์นี้ตัดวงจรทันทีเพื่อที่จะให้สามารถป้องกันไฟดูดได้</p> <p>1.5 ต้อง จ่ายไฟฟ้าให้ปั้มน้ำโดยผ่านอุปกรณ์ตัดกระแสไฟฟ้าเกิน (Circuit breaker) ที่สามารถทนกระแสไฟฟ้ได้เท่ากับ 15A</p>	<p><b>2. ชิ้นส่วน</b></p> <p>2.1 ห้าม สัมผัสหรือใช้งานปั้มน้ำในขณะที่มีชิ้นส่วนไม่ครบ เช่น ไม่สวมฝาครอบปั้มน้ำ</p> <p>2.2 ห้าม ใช้งานปั้มน้ำขณะมีน้ำรั่วหรือน้ำท่วม</p> <p><b>3. การบำรุงรักษาและการซ่อมแก้ไข</b></p> <p>3.1 ห้าม ดัดแปลงหรือแก้ไขชิ้นส่วนให้เปลี่ยนไปจากสภาพเดิมมิฉะนั้นอาจเกิดอันตรายร้ายแรงได้</p> <p>3.2 ต้อง ดัดกระแสไฟฟ้ให้ออกก่อนทุกครั้ง เมื่อมีการบำรุงรักษาหรือซ่อมแก้ไขและ ห้าม บุคคลที่ไม่มีความรู้ซ่อมแก้ไข</p> <p><b>4. การใช้งาน</b></p> <p>4.1 ห้าม ใช้ปั้มน้ำสูบน้ำของเหลวชนิดอื่น เช่น สารเคมี , น้ำมัน ฯลฯ ต้องใช้กับน้ำสะอาด หรือน้ำประปา</p> <p>4.2 ห้าม วางหรือครอบสิ่งของบนฝาครอบปั้มน้ำ เช่น กล้องกระดาดฯ ไม้ พลาสติก ผ้าปูโต๊ะ ถุงพลาสติก หรือวัสดุที่เป็นพลาสติกอื่นๆ ซึ่งอาจเป็นสาเหตุของการลัดวงจรไฟดูดรูป</p> <p><b>5. สัญลักษณ์</b></p> <p>ห้ามทำ      ถอดปลั๊ก</p> <p>ห้ามถอด      สายดิน</p>
--	--

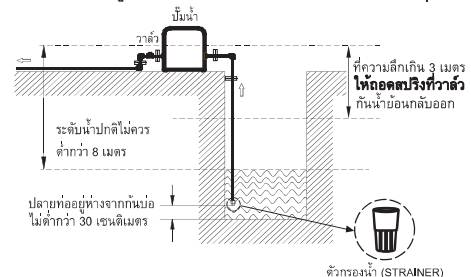
**2) ข้อควรระวัง (ไม่ปฏิบัติตามอาจได้รับบาดเจ็บหรือทรัพย์สินเสียหาย)**

<p><b>1. เมื่อไม่ได้ใช้งานเป็นเวลานาน</b></p> <p>ควร ดัดกระแสไฟฟ้ให้ออก เมื่อไม่ได้ใช้งาน หรือหยุดเครื่องเป็นระยะเวลาหลายวัน</p>	<p><b>4. สายไฟฟ้า</b></p> <p>ควร มีการตรวจสอบสภาพสายไฟอย่างสม่ำเสมอและ ไม่ควรใช้งานปั้มน้ำขณะสายไฟชำรุด</p>
<p><b>2. การติดตั้ง</b></p> <p>ควร ติดตั้งปั้มน้ำในที่ร่มหรือที่ระบายความร้อนได้ดี ไม่ควรนำสิ่งของหรือวัสดุอื่นไปห่อหุ้มปั้มน้ำ เช่น ผ้าหรือถุงพลาสติก เพราะจะทำให้การระบายความร้อนไม่ดี</p>	<p><b>5. เมื่อเกิดเหตุผิดปกติ</b></p> <p>ควร ดัดกระแสไฟฟ้ทันที ที่เกิดเหตุผิดปกติ และ ปรึกษาศูนย์บริการ มิทซูบิชิ อิเล็กทริก กันยงวัฒนา จำกัด หรือตัวแทนจำหน่าย</p>
<p><b>3. เดินเครื่องไม่มีน้ำ</b></p> <p>ไม่ควร เดินเครื่องเปล่า (โดยที่แหล่งจ่ายน้ำไม่มีน้ำ) เพราะจะทำให้เกิดความร้อนจนเกิดผลเสียหาย ต่อชิ้นส่วนภายในเครื่องได้</p>	<p><b>6. หลีกเลี่ยงการตะต้องตัวเครื่อง</b></p> <p>ไม่ควร สัมผัสปั้มน้ำหรือมอเตอร์เพราะจะมีอุณหภูมิสูงขณะทำงาน และ ไม่ควร สัมผัสส่วนที่หมุนได้ เพราะอาจจะทำให้ได้รับอันตรายได้</p>

**3) วิธีการติดตั้งปั้มน้ำ**

ตัวอย่างการติดตั้งปั้มน้ำที่ถูกต้อง มีหลายรูปแบบ ดังต่อไปนี้

**แบบที่ 1 กรณีสูบน้ำจากบ่อน้ำ (ติดตั้งให้ไกลบ่อน้ำมากที่สุด)**



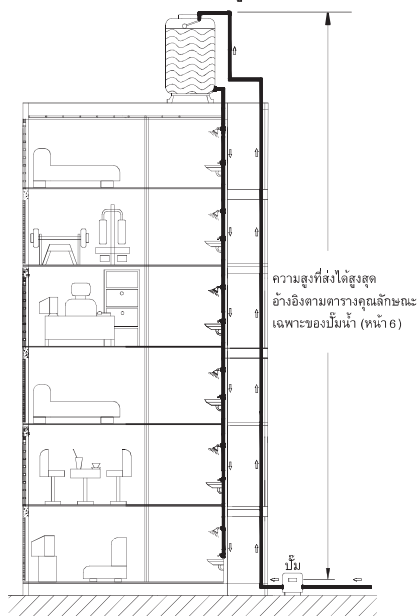
**แบบที่ 2 การติดตั้งปั้มน้ำแบบส่งน้ำเข้าถังแรงดัน**



ต้องตั้งค่าแรงดันที่ถังแรงดัน ไม่เกินค่าดังนี้

- รุ่น CP-255 2.8 kg/cm<sup>2</sup> ( 2.74 bar )
- รุ่น CP-405 3.1 kg/cm<sup>2</sup> ( 3.03 bar )

**แบบที่ 3 กรณีติดตั้งในอาคารสูง**



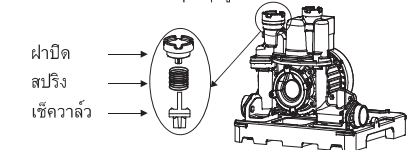
**2**

**อุปกรณ์เสริมในการติดตั้ง**

- สปริง
- ตัวกรองน้ำ (Strainer)

ต้องทำความเข้าใจวิธีการใช้ และ ไม่ใช้สปริงก่อนการติดตั้ง

- 1) ในกรณีที่ต้องใส่สปริง เมื่อติดตั้งปั้มน้ำที่มีระดับสูดน้อยกว่า 3 เมตร หรือ ติดตั้งกับถังพักน้ำที่มีระดับผิวหน้า สูงเกินกว่าปั้มน้ำ 2 เมตร (บรรจุในถุงคู่มือนี้)



- 2) ในกรณีที่ต้องถอดสปริง เมื่อติดตั้งปั้มน้ำสูงกว่าระดับน้ำมากกว่า 3 เมตร

หมายเหตุ : เมื่อมีการใส่สปริงที่เช็ควาล์วแล้ว จะมีผลทำให้ปริมาณน้ำ และ ความดันลดลง

**ตำแหน่งการยึด**

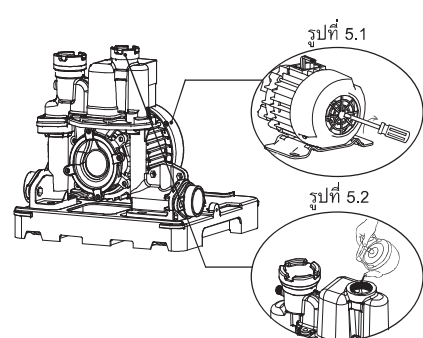
การติดตั้งปั้มน้ำควรยึดปั้มน้ำกับพื้น และท่อให้แข็งแรงเพื่อป้องกันการขยับตัว

**4) ข้อควรปฏิบัติ**

- 1). ในการติดตั้ง ควรใช้ท่อตามขนาดที่กำหนด และติดตั้งใกล้ตัวบ้านมากที่สุด เพื่อไม่ให้เสียงกำลังของน้ำ
- 2). การติดตั้งปั้มน้ำ ควรยึดปั้มน้ำกับพื้น และท่อให้แข็งแรง เพื่อป้องกันการขยับตัว และอาจเป็นสาเหตุที่ทำให้เกิดเสียงดัง
- 3). ในกรณีที่น้ำบ่อหรือสระมีสิ่งปนเปื้อนมาก ให้ใส่ตัวกรองน้ำ (Strainer) ที่ปลายท่อน้ำ
- 4). ให้ตัวกรองน้ำอยู่ในระดับที่สูงกว่าพื้นบ่ออย่างน้อย 30 ซม. เพื่อป้องกันไม่ให้สิ่งสกปรกหรือทรายถูกดูดขึ้นมา
- 5). ควรติดตั้งในบริเวณที่ง่ายต่อการดูแลรักษา ไม่ร้อน ไม่ชื้น
- 6). ในกรณีที่ระดับน้ำต่ำกว่าปั้มน้ำมากกว่า 3 เมตร ให้ถอดสปริงที่วาล์วกันน้ำย้อนกลับออก
- 7). ในกรณีที่ใช้ข้อต่อ ข้องอ ควรให้มีจำนวนน้อยที่สุด เพื่อไม่ให้เสียประสิทธิภาพในการส่งน้ำ
- 8). ไม่ควรติดตั้งปั้มน้ำ โดยต่อกับท่อประปาโดยตรง เพราะอาจทำให้ปั้มน้ำทำงานโดยไม่มีน้ำ กรณีที่น้ำประปาไม่มี

**3**

**5) ขั้นตอนการปฏิบัติก่อนการใช้งาน**



- 1). ให้ใช้ไขควงปากแบนหมุนที่แกนด้านท้ายมอเตอร์ โดยให้แกนมอเตอร์สามารถหมุนได้ ตามรูปที่ 5.1
- 2). เปิดจุกเติมน้ำออก แล้วเติมน้ำจนเต็มตามรูปที่ 5.2 (ประมาณ 300 cc)
- 3). ปิดจุกเติมน้ำให้แน่น
- 4). เสียบปลั๊กไฟให้เครื่องทำงาน
- 5). ถ้าเครื่องสูดน้ำไม่ขึ้นภายใน 3-5 นาที ให้ทำการเติมน้ำเพิ่มเข้าไปจนกว่าจะสูดน้ำขึ้น (ในกรณีที่สูดน้ำลึก 6-8 เมตร ต้องเติมน้ำเพิ่มเข้าไปจนกว่าจะสูดน้ำขึ้น)

หมายเหตุ : ถ้าระยะในการติดตั้งไกลจากบ่อ หรือลึกมากจะทำให้ระยะเวลาการสูดน้ำมากขึ้นควรเติมซ้ำหลายรอบ

**การทดสอบก่อนการใช้งาน**

1. หลังจากเดินเครื่องและมีน้ำไหลออกทางท่อจ่ายน้ำระยะหนึ่งแล้ว ดูว่าน้ำออกมาเต็มท่อหรือไม่ ถ้าน้ำไหลออกมาแบบขาดๆหายๆ ให้ตรวจสอบดูว่าตัวกรองน้ำและท่อดูด มีสิ่งผิดปกติอุดตันอยู่หรือไม่ ปลายท่อน้ำดูดจมลงไปแหล่งน้ำหรือไม่
2. ถ้าน้ำไหลออกมาเต็มท่อปกติแล้ว ให้ตรวจสอบว่าน้ำรั่วออกมาที่ส่วนหนึ่งส่วนใดของปั้มน้ำหรือไม่ หากพบรอยรั่ว ให้แจ้งร้านค้าที่ท่านซื้อมาทันที
3. เมื่อทดสอบการใช้งานเสร็จเรียบร้อยแล้ว ให้เช็ดหยดน้ำที่มอเตอร์และส่วนประกอบอื่นๆให้แห้ง ก่อนปิดฝาครอบไว้ดังเดิม

