

## ปั้มน้ำอัตโนมัติ-แรงดันคงที่ มีตลับซีซี

รุ่น : EP-155R, EP-205R, EP-255R, EP-305R, EP-355R, EP-405R, EP-505R

เครื่องปั้มน้ำชนิดใช้ภายในบ้าน ควรใช้กับน้ำสะอาดที่มีอุณหภูมิไม่เกิน 40 องศาเซลเซียส

ใช้สำหรับ 220 โวลต์ 50 เฮิร์ตซ์ เท่านั้น

**คำเตือน** กรุณาอ่านและทำความเข้าใจคู่มือฉบับนี้ก่อนการติดตั้งและใช้งาน (เพื่อให้ใช้งานได้อย่างถูกต้องและปลอดภัย ควรเก็บคู่มือนี้ไว้เพื่อศึกษาเมื่อไม่เข้าใจหรือเกิดเหตุขัดข้องใด ๆ ขึ้นในภายหลัง)

### 1) คำเตือน (ไม่ปฏิบัติตามอาจจะได้รับอันตรายถึงแก่ชีวิตหรือบาดเจ็บสาหัส)

<p><b>1. การติดตั้ง</b></p> <p>1.1) ห้าม ติดตั้ง เต้ารับ-เต้าเสียบ (ปลั๊กตัวเมีย-ตัวผู้) ในบริเวณที่น้ำสามารถสาดได้ถึงหรือมีความชื้นสูงต้อง ติดตั้งบนพื้นที่มีแข็งแรงและขนาดสายของ เต้ารับ (ปลั๊กตัวเมีย) ต้องไม่ต่ำกว่า 2.5 ตารางมิลลิเมตร และ ห้าม ใช้ร่วมกับอุปกรณ์อื่น</p> <p>1.2) ห้าม นำเต้ารับ-เต้าเสียบ (ปลั๊กตัวเมีย-ตัวผู้) เข้าไปไว้ในฝาครอบปั้มน้ำ เพราะอาจเกิดน้ำรั่วเข้าได้</p> <p>1.3) หลังจากทำการติดตั้งหรือซ่อมบำรุงปั้มน้ำเสร็จแล้ว ต้องทำการประกอบฝาครอบปั้มน้ำเข้ากับตัวปั้มน้ำแล้วขันล็อกให้แน่น โดยไม่สามารถถอดด้วยมือเปล่าได้ (หากไม่ปฏิบัติตามอาจเกิดอันตรายจากการสัมผัสชิ้นส่วนไฟฟ้าโดยบังเอิญได้)</p> <p>1.4) ต้อง จ่ายไฟฟ้าให้ปั้มน้ำผ่านอุปกรณ์กระแสตกค้าง (Residual current device, RCD) ที่มีกระแสตกค้างที่กำหนดไม่เกิน 30mA</p> <p>หมายเหตุ : ตัวอย่างอุปกรณ์กระแสตกค้าง เช่น เครื่องตัดไฟรั่ว โดยเลือกที่มีกระแสตกค้างไม่เกิน 30mA หากเกิดการไฟรั่วขึ้นและมีกระแสไฟรั่วเกินกว่า 30mA จะทำให้อุปกรณ์นี้ตัดวงจรทันทีเพื่อที่จะให้สามารถป้องกันไฟดูดได้</p> <p>1.5) ต้อง จ่ายไฟฟ้าให้ปั้มน้ำโดยผ่านอุปกรณ์ตัดกระแสไฟฟ้าเกิน (Circuit breaker) ที่สามารถทนกระแสไฟฟ้ได้เท่ากับ 15A</p>	<p><b>2. ชิ้นส่วน</b></p> <p>2.1) ห้าม สัมผัสหรือใช้งานปั้มน้ำ ในขณะที่มีชิ้นส่วนไม่ครบ เช่น ไม่สวมฝาครอบปั้มน้ำ</p> <p>2.2) ห้าม ใช้งานปั้มน้ำขณะมีน้ำรั่วหรือน้ำท่วม</p> <p><b>3. การบำรุงรักษาและการซ่อมแก้ไข</b></p> <p>3.1) ห้าม ดัดแปลงหรือแก้ไขชิ้นส่วนให้เปลี่ยนไปจากสภาพเดิมมิฉะนั้นอาจเกิดอันตรายร้ายแรงได้</p> <p>3.2) ต้อง ตัดกระแสไฟฟ้ก่อนทุกครั้ง เมื่อมีการบำรุงรักษาหรือซ่อมแก้ไขและ ห้าม บุคคลที่ไม่มีความรู้ซ่อมแก้ไข</p> <p><b>4. การใช้งาน</b></p> <p>4.1) ห้าม ใช้ปั้มน้ำสูบลูกสูบของเหลวชนิดอื่น เช่น สารเคมี , น้ำมัน ฯลฯ ต้องใช้กับน้ำสะอาด หรือน้ำประปา</p> <p>4.2) ห้าม วางหรือครอบสิ่งของบนฝาครอบปั้มน้ำ เช่น กล้องกระดาษ ไม้ พลาสติก ผ้าปูโต๊ะ ถุงพลาสติก หรือวัสดุที่เป็นพลาสติกอื่นๆ ซึ่งอาจเป็นสาเหตุของการลวกจากไฟต้งรูป</p> <p><b>5. สัญลักษณ์</b></p> <p>ห้ามทำ      ถอดปลั๊ก</p> <p>ห้ามถอด      สายดิน</p>
--	--

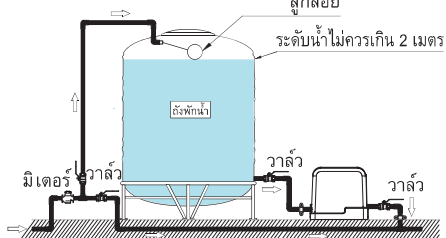
### 2) ข้อควรระวัง (ไม่ปฏิบัติตามอาจได้รับบาดเจ็บหรือทรัพย์สินเสียหาย)

<p><b>1. เมื่อไม่ได้ใช้งานเป็นเวลานาน</b></p> <p>ควร ตัดกระแสไฟฟ้ก่อน เมื่อไม่ได้ใช้งาน หรือหยุดเครื่องเป็นระยะเวลาหลายวัน</p>	<p><b>4. สายไฟฟ้า</b></p> <p>ควร มีการตรวจสอบสภาพสายไฟอย่างสม่ำเสมอและ ไม่ควรใช้งานปั้มน้ำขณะสายไฟชำรุด</p>
<p><b>2. การติดตั้ง</b></p> <p>ควร ติดตั้งปั้มน้ำในที่ร่มหรือที่ระบายความร้อนได้ดี ไม่ควรมนำสิ่งของหรือวัสดุอื่นไปท้อหุ้มปั้มน้ำ เช่น ผ้าหรือถุงพลาสติก เพราะจะทำให้การระบายความร้อนไม่ดี</p>	<p><b>5. เมื่อเกิดเหตุผิดปกติ</b></p> <p>ควร ตัดกระแสไฟฟ้ทันที ที่เกิดเหตุผิดปกติ และ ปรึกษาศูนย์บริการ Mitsubishi อิเล็กทริก กันยงวัฒนา จำกัด หรือตัวแทนจำหน่าย</p>
<p><b>3. เดินเครื่องไม่มีน้ำ</b></p> <p>ไม่ควร เดินเครื่องเปล่า (โดยที่แหล่งจ่ายน้ำไม่มีน้ำ) เพราะจะทำให้เกิดความร้อนจนเกิดผลเสียหายต่อชิ้นส่วนภายในเครื่องได้</p>	<p><b>6. หลีกเลี่ยงการแตะต้องตัวเครื่อง</b></p> <p>ไม่ควร สัมผัสปั้มน้ำหรือมอเตอร์เพราะจะมีอุณหภูมิสูงขณะทำงาน และ ไม่ควร สัมผัสส่วนที่หมุนได้ เพราะอาจทำให้ได้รับอันตรายได้</p>

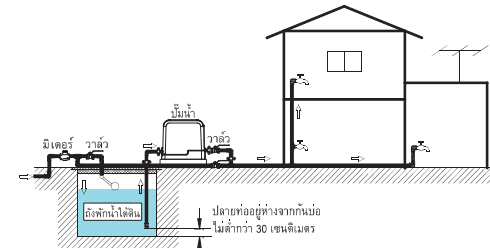
## 3) วิธีการติดตั้งปั้มน้ำ

ตัวอย่างการติดตั้งปั้มน้ำที่ถูกต้อง มีหลายรูปแบบ ดังต่อไปนี้

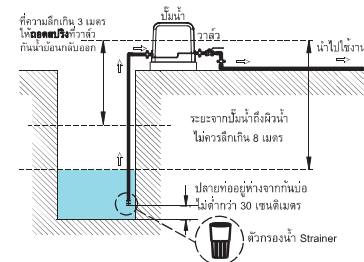
### แบบที่ 1 กรณีติดตั้งจากถังพักน้ำที่อยู่บนดิน



### แบบที่ 2 กรณีติดตั้งจากถังพักน้ำที่อยู่ใต้ดิน



### แบบที่ 3 กรณีติดตั้งจากบ่อน้ำ (ติดตั้งให้ไกลบ่อน้ำมากที่สุด)



ใช้กับอุปกรณ์เครื่องใช้ภายในบ้านได้ทุกชนิด ตัวอย่างเช่น



**อุปกรณ์เสริมในการติดตั้ง**

- สปริง
- ตัวกรองน้ำ (Strainer)

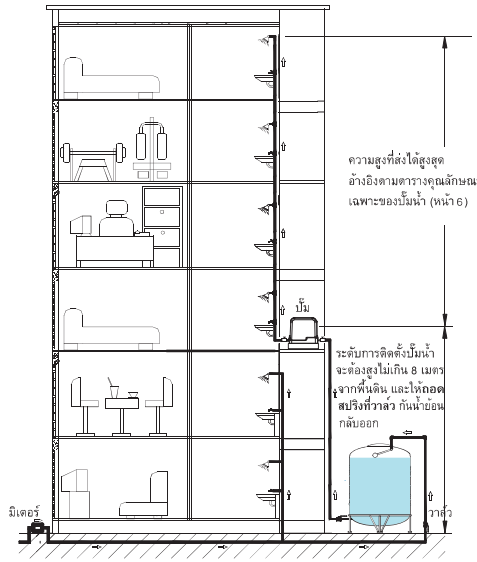
เนื่องจากเครื่องปั้มน้ำมีการติดตั้งหลากหลายรูปแบบ ดังนั้นเพื่อให้การใช้งานมีประสิทธิภาพและมีอายุการใช้งานสูงสุด จึงต้องทำการติดตั้งอุปกรณ์ (สปริง) ให้ถูกต้อง

**แบบที่ 1** กรณีติดตั้งปั้มน้ำใช้กับถังพักน้ำบนดิน ไม่ต้องถอดสปริงที่เขี้ยวควาล์วออก ตามรูปที่ 1

**แบบที่ 2** กรณีติดตั้งจากบ่อน้ำ หรือถังพักน้ำที่อยู่ใต้ดิน ให้ถอดสปริงที่เขี้ยวควาล์วออก ตามรูปที่ 2

**ตำแหน่งการยึด**  
การติดตั้งปั้มน้ำควรยึดปั้มน้ำกับพื้น และท่อให้แข็งแรงเพื่อป้องกันการขยับตัว

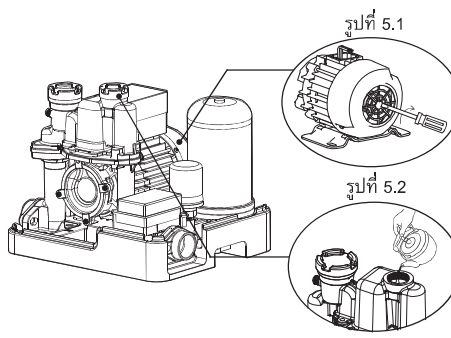
### แบบที่ 4 กรณีติดตั้งในอาคารสูง



## 4) ข้อควรปฏิบัติ

- 1). ในการติดตั้ง ควรใช้ท่อตามขนาดที่กำหนด และติดตั้งใกล้ตัวบ้านมากที่สุด เพื่อไม่ให้เสียงส่งของน้ำ
- 2). การติดตั้งปั้มน้ำ ควรยึดปั้มน้ำกับพื้น และท่อให้แข็งแรง เพื่อป้องกันการขยับตัว และอาจเป็นสาเหตุที่ทำให้เกิดเสียงดัง
- 3). ในกรณีที่น้ำบ่อหรือสระมีสิ่งปนเปื้อนมาก ให้ใส่ตัวกรองน้ำ (Strainer) ที่ปลายท่อน้ำ
- 4). ให้ตัวกรองน้ำอยู่ในระดับที่สูงกว่าพื้นบ่ออย่างน้อย 30 ซม. เพื่อป้องกันไม่ให้สิ่งสกปรกหรือทรายถูกดูดขึ้นมา
- 5). ควรติดตั้งในบริเวณที่ง่ายต่อการดูแลรักษา ไม่ร้อน ไม่ชื้น เพื่อป้องกันการเกิดสนิมที่ตัวถังความดัน
- 6). ห้ามปรับแต่งสวิตซ์ความดันเพราะอาจทำให้ระบบการทำงานของเครื่องเสียหายได้
- 7). ในกรณีที่ระดับน้ำต่ำกว่าปั้มน้ำมากกว่า 3 เมตร ให้ถอดสปริงที่วาล์วกันน้ำย้อนกลับออก
- 8). ในกรณีที่ใช้ข้อต่อ ข้อต่อ ควรให้มีจำนวนน้อยที่สุด เพื่อไม่ให้เสียประสิทธิภาพในการส่งน้ำ
- 9). ในกรณีที่ใช้เครื่องปั้มน้ำต่อกับอุปกรณ์ เช่น เครื่องทำน้ำร้อนหรือเครื่องทำน้ำอุ่น ควรเลือกให้มีขนาดของ ความดันและปริมาณน้ำให้สัมพันธ์กัน
- 10). ไม่ควรติดตั้งปั้มน้ำ โดยต่อกับท่อประปาโดยตรง เพราะอาจทำให้ปั้มน้ำทำงานโดยไม่มีน้ำ กรณีที่น้ำประปาไม่มี
- 11). ไม่ควรติดตั้งปั้มน้ำ ที่ใช้แหล่งจ่ายไฟฟ้า ร่วมกับอุปกรณ์ที่มีสัญญาณรบกวน เช่น เครื่องเชื่อมไฟฟ้า เครื่องรับไฟ เพราะอาจทำให้ปั้มน้ำทำงานผิดปกติ

## 5) ขั้นตอนการปฏิบัติก่อนการใช้งาน



- 1). ให้ใช้ไขควงปากแบนหมุนที่แกนด้านท้ายมอเตอร์ โดยให้แกนมอเตอร์สามารถหมุนได้ ตามรูปที่ 5.1
- 2). เปิดจุกเติมน้ำออก แล้วเติมน้ำจนเต็มตามรูปที่ 5.2 (ประมาณ 300 cc)
- 3). ปิดจุกเติมน้ำให้แน่น
- 4). เสียบปลั๊กไฟให้เครื่องทำงาน
- 5). ถ้าเครื่องดูดน้ำไม่ขึ้นภายใน 3-5 นาที ให้ทำการเติมน้ำเพิ่มเข้าไปจนกว่าจะดูดน้ำขึ้น (ในกรณีที่ดูดน้ำลึก 6-8 เมตร ต้องเติมน้ำเพิ่มเข้าไปจนกว่าจะดูดน้ำขึ้น)

**หมายเหตุ :** ถ้าระยะในการติดตั้งไกลจากบ่อน้ำหรือลึกมากจะทำให้ระยะเวลาการดูดน้ำมากเกินควรต้องเติมน้ำหลายรอบ

**การทดสอบก่อนการใช้งาน**

- 1). เมื่อเปิดก๊อกน้ำ น้ำจะระบายออกชั่วคราวหนึ่ง แล้วมอเตอร์จะเริ่มทำงานอย่างอัตโนมัติ ในทางกลับกัน ถ้าปิดก๊อกน้ำแล้วชั่วขณะหนึ่งมอเตอร์จะหยุดทำงาน แล้วเปิดก๊อกน้ำเล็กน้อย สักครู่ปั้มน้ำก็จะทำงาน - หยุดทำงาน สลับกันไปเป็นช่วงๆ
- 2). หลังจากปิดก๊อกน้ำแล้ว ถ้าเครื่องปั้มน้ำยังทำงาน หยุดๆ แสดงว่ามีการรั่วเกิดขึ้น ให้รีบหาสาเหตุและดำเนินการแก้ไข
- 3). เมื่อทดสอบการใช้งานเสร็จเรียบร้อยแล้ว ให้เช็ดหยดน้ำที่มอเตอร์และส่วนประกอบอื่นๆ ให้แห้งก่อนปิดฝาครอบไว้ดังเดิม

## 9) คุณลักษณะเฉพาะของปั้มน้ำ

6

รุ่น		EP-155R	EP-205R	EP-255R	EP-305R	EP-355R	EP-405R	EP-505R	
มอเตอร์	ชนิด	CAPACITOR MOTOR							
	ความถี่ไฟฟ้า	เฮิร์ตซ์		50					
	แรงดันไฟฟ้า	โวลต์		220					
	ตัวป้องกันมอเตอร์ใหม่	มี							
ปั้มน้ำ	ขนาดปั้มน้ำ	วัตต์	150	200	250	300	350	400	500
	ระยะดูดน้ำ (ลึก)	เมตร	8						6
	ระยะส่งน้ำ (สูง)	เมตร	13	20			22		24
	อัตราการไหลของน้ำที่ 14 เมตร	ลิตร/นาที	33.38	44.83	47.99	49.53	52.85	54.29	70
	อัตราการไหลของน้ำที่ 2 เมตร	ลิตร/นาที	47	57	60	61	64	67	82
	ความดันเปิด (Pressure Switch)	kgf/cm <sup>2</sup> (bar)	1.4 (1.37)		2.2 (2.16)		2.3 (2.25)		2.6 (2.55)
	ความดันสูงสุด (Flow Switch)	kgf/cm <sup>2</sup> (bar)	3.2 (3.14)		4.0 (3.92)		4.3 (4.22)		4.5 (4.41)
ช่วงทำงานต่อเนื่อง	ลิตร/นาที	> 4							
ขนาดท่อดูดและท่อส่ง	ม.ม. (นิ้ว)	25 (1")			35 (1 1/4")				
ขนาดผลิตภัณฑ์	ม.ม. กวขยส	335x300x306			340x300x306		410x360x370		
น้ำหนักสุทธิ	ก.ก.	9	12			17			
น้ำหนักรวมบรรจุภัณฑ์	ก.ก.	10	13			18			

### หมายเหตุ :

- ค่าที่แสดงในตารางมีความแปรผัน ได้ตามลักษณะการติดตั้ง เช่น ขนาดของท่อ, จำนวนข้อต่อ, ฟุตาวาล์ว และอื่น ๆ
- ค่าความดันสูงสุด (Flow Switch) มีความแปรผัน ± 0.5 kgf/cm<sup>2</sup>

## 10) การทำความสะอาดและบำรุงรักษา

- 1). ต้อง ตัดกระแสไฟฟ้าออกทุกครั้งก่อนการทำมาสะอาดและซ่อมแก้ไข
- 2). ควร ตรวจสอบอุปกรณ์ต่างๆ หลังการใช้งานดังนี้ (อย่างน้อยปีละ 1 ครั้ง)
  - 2.1). เต้ารับ-เต้าเสียบ (ปลั๊กตัวเมีย-ตัวผู้) หรือสายไฟ ว่าชำรุดหรือไม่
  - 2.2). มีเสียงหรือมีการสั่นที่ผิดปกติหรือไม่
  - 2.3). มีน้ำรั่วซึมจากอุปกรณ์ใดบ้างหรือไม่
  - 2.4). มีกลิ่นหรือควันจากการทำงานหรือไม่
  - 2.5). จุดต่อสายกราวด์ ชำรุดหรือไม่

หากพบสิ่งผิดปกติ ให้หยุดการใช้งานปั้มน้ำทันทีและแจ้ง ศูนย์บริการ มิตซูบิชิ อิเล็กทริก กัมพูชา จำกัด หรือตัวแทนจำหน่าย เพื่อแก้ไขความผิดปกติ

DWG : K3361P04301-A

MITSUBISHI ELECTRIC Changes for the Better		8) รายชื่อศูนย์บริการแต่งตั้งและอะไหล่ มิตซูบิชิ อิเล็กทริก ทั่วประเทศ		5	
<b>กรุงเทพมหานคร</b>					
บริษัท มิตซูบิชิอิเล็กทริก กัมพูชา จำกัด (สำนักงานใหญ่)		28 ถนนกรุงเทพทพทริทา แขวงหัวหมาก เขตบางกะปิ กรุงเทพฯ 10240		โทร 0-2763-7000 กด 6, สายด่วน (HOTLINE SERVICE) 1325	
บริษัท กัมเม็ง จำกัด		354 ซ.เอกราช 20 ถ.สุขุมวิท63 แขวงคลองตันเหนือ เขตวัฒนา 10110		โทร 0-2391-8008-12 แฟกซ์ 02-3918010	
<b>ภาคเหนือ</b>					
บริษัท ทวีเนต มาร์เก็ตติ้ง จำกัด		99 / 13 ม.13 ถ.พหลโยธิน ด.สันทราย อ.เมือง จ.เชียงใหม่ 57000		โทร 053-700353-5 ต่อ 202,203,204 แฟกซ์ 053-700356	
ร้าน เทพสยามอิเล็กทริก		129 ถ.เจริญเมือง ด.โนนเวียง อ.เมือง จ.แพร่ 54000		โทร 054-620434, 506 แฟกซ์ 054-524454	
บริษัท ไทยพาณิชย์ วิดีโอ จำกัด		1 / 94 - 97, 99 - 103 ถ.สำราญรินทร์ ต.ท่าอิฐ อ.เมือง จ.อุตรดิตถ์ 53000		โทร 055-417982 แฟกซ์ 055-224519	
บริษัท ไทยพาณิชย์ มาร์เก็ตติ้ง จำกัด		379 / 6 ม.7 ถ.พินธุโลก-หล่มสัก ต.สมอแข อ.เมือง จ.พิษณุโลก 65000		โทร 055-378666 ต่อ 119,130 แฟกซ์ 055-224519	
นพคุณเอ็นจิเนียริ่ง		99 - 103 ถ.เจริญพัฒนา ต.ในเมือง อ.เมือง จ.พิจิตร 67000		โทร 056-721147-8 แฟกซ์ 056-711069	
หงก, ธงชัยเซอร์วิส		27 ถ.ลัดใหม่สายซึ ด.ธานี อ.เมือง จ.สุโขทัย 64000		โทร 055-611626 แฟกซ์ 055-611737	
หงก, บุญโรจน์ อิเล็กทริก ซัพพลาย		4 / 8 ซ.ร่วมจิต ถ.ประชาภิวัต อ.แม่สอด จ.ตาก 63110		โทร 055-644938 แฟกซ์ 055-533648	
หงก, สอาดลำปาง		111 - 115 ถ.บุญวาทย์ ต.สวนดอก อ.เมือง จ.ลำปาง 52000		โทร 054-222107-8 ต่อ 113 แฟกซ์ 054-222109	
บริษัท กมล - กฤษณ์ เอ็นจิเนียริ่ง จำกัด		221 / 9 ม.6 ถ.วงแหวนรอบกลาง ต.ฟ้าฮ่าม อ.เมือง จ.เชียงใหม่ 50300		โทร 080-4946810 / 053-854239 แฟกซ์ 053-854239	
ร้าน NP อิเล็กทริกอินดี้		48 ถ.ราษฎร์รวมใจ ด.ในเมือง อ.เมือง จ.กำแพงเพชร 62000		โทร 055-712125 / 082-1652907 แฟกซ์ 055-712125	
ร้าน เทคนิคอติโอ		178 ม.3 ถ.น้ำแม่พุ่งงาม ต.บัว อ.บัว จ.น่าน 55120		โทร 054-791215, 054-756418 แฟกซ์ 054-791215	
ร้าน ตะพานหินเครื่องเย็น (1997)		157 ถ.ราชบุรีแนว อ.ระพวนหิน จ.พิจิตร 66110		โทร 056-664173 / 081-6744785 แฟกซ์ 056-664173	
<b>ภาคตะวันออกเฉียงเหนือ</b>					
ร้าน บูดี เซอร์วิส		527 / 515 ม.5 ซุมพหลอมตาหลัก ต.หมากแข้ง อ.เมือง จ.อุดรธานี 41000		โทร 042-244707-8 แฟกซ์ 042-244705	
บริษัท แอร์กาไฟฟ้า 1994 จำกัด		728 / 19 - 20 ถ.หน้าเมือง ด.ในเมือง อ.เมือง จ.ขอนแก่น 40000		โทร 043-222357 / 043-520381 แฟกซ์ 043-320382	
ร้าน ประทีป		1961 / 13 - 14 ซ.สีหิโร30 ด.เสิบศิ ด.ในเมือง อ.เมือง จ.นครราชสีมา 30000		โทร 088-1219762 แฟกซ์ 044-189189	
ร้าน โยเน็กซ์อิเล็กทริกอินดี้		21 ถ.สรรพสิทธิ์ (ก่อนถึงเวียงจันทน์) ด.ในเมือง อ.เมือง จ.นครราชสีมา 30000		โทร 044-289189 แฟกซ์ 044-189189	
หงก, อุบลไทยเจริญอิเล็กทริกฟลลชา		270 - 276 ถ.พรหมราช ด.ในเมือง อ.เมือง จ.อุบลราชธานี 34000		โทร 045-261124-5 แฟกซ์ 045-224228	
ร้าน ทรัพย์นิรันดร์ เซอร์วิส		129 ม.9 ต.หนองไร่ อ.ชุมแพ จ.ขอนแก่น 40130		โทร 081-6465825	
ร้าน โทศาลเซอร์วิส		73 / 1-2 ถ.พิทักษ์หมเขต ต.มุกดาหาร อ.เมือง จ.มุกดาหาร 49000		โทร 081-5444967 แฟกซ์ 042-614211	
ร้าน โซยอิเล็กทริกอินดี้		38 - 40 ถ.เทศบาล 14 อ.ปากช่อง จ.นครราชสีมา 30130		โทร 044-311464 / 081-8777205 แฟกซ์ 044-315655	
ร้าน เอ็นพี การ์เบอร์		87 ม.13 ถ.หนองคาย-โพนพิสัย ต.พาค่า อ.เมือง จ.หนองคาย 43000		โทร 080-4050559 / 042-012512 แฟกซ์ 042-012512	
ร้าน นำโชค แอร์		144 ม.15 ถ.อนันต์ศักดิ์ ต.น้ำอ้อม อ.กันทรลักษณ์ จ.ศรีสะเกษ 33110		โทร 089-7221650 แฟกซ์ 045-863338	
ร้าน เอ.เอ็น.เอ็น.เอ็น.เอ็น.เอ็น.		491 / 4 ถ.วิเศษราษฎร์ ต.ในเมือง อ.เมืองยโสธร จ.ยโสธร 35000		โทร 045-724588 แฟกซ์ 045-724589	
<b>ภาคตะวันออก</b>					
ร้าน ศูนย์บริการอิเล็กทรอนิกส์		200 / 30 - 32 ถ.สุขุมวิท ต.ทางเกวียน อ.มวกเหล็ก จ.ระยอง 21110		โทร 038-884223 / 087-1422608 แฟกซ์ 038-884223	
บริษัท โยเน็กซ์อิเล็กทริก จำกัด		353 / 46 ม.9 ถ.สุขุมวิท ต.หนองปรือ อ.บางละมุง จ.ชลบุรี 20150		โทร 038-716525-6 แฟกซ์ 038-716112	
ร้าน สุชาติอิเล็กทรอนิกส์		1357 ม.1 ศูนย์การค้าศิริพรม ต.พมเสาวคาม อ.พมเสาวคาม จ.ระยอง 24120		โทร 081-5777979 / 038-551093 แฟกซ์ 038-551093	
ร้าน ศูนย์บริการอิเล็กทรอนิกส์ (สาขาชลบุรี)		192 / 6-7 ม.1 ถ.สุขุมวิท ต.คลองตำหรุ อ.เมือง จ.ชลบุรี 20000		โทร 080-4419842	
ร้าน เอกภพอิเล็กทรอนิกส์		130 / 3-4 ม.6 ซอยโรบินสัน ถ.ค.ภ.อินทร์ อ.บ้านนาโพธิ์ จ.ปราจีนบุรี 25110		โทร 086-0272861 แฟกซ์ 083-283261	
ร้าน ศูนย์บริการอิเล็กทรอนิกส์ (สาขาตราด)		325 / 3 ม.5 ต.หนองเสม็ด อ.เมือง จ.ตราด 23000		โทร 087-1424208 / 039-520523 แฟกซ์ 039-520533	
<b>ภาคกลาง</b>					
หงก, กิ่งนิยม (สมัยใหม่)		85 - 87 ถ.ศรีสำโรง อ.โคกสำโรง จ.ลพบุรี 15120		โทร 036-441175 แฟกซ์ 036-624467	
หงก, ไทยเจริญแอร์		1 / 22 ซอย 13 ถ.สุขุมวิท ต.ปากเพรียว อ.เมือง จ.สระบุรี 18000		โทร 036-314476-7 แฟกซ์ 036-314476-7	
บริษัท เชนโทรเทค จำกัด		88 / 3 - 4 ถ.แสงซูด ต.บ้านโป่ง อ.บ้านโป่ง จ.ราชบุรี 70110		โทร 032-211447 แฟกซ์ 032-343981	
บริษัท จีรัชอิเล็กทรอนิกส์ จำกัด		906 ถ.ซอยบ้านขาคี ต.มหาชัย อ.เมือง จ.สมุทรสาคร 74000		โทร 034-811412-4 แฟกซ์ 034-811412-4	
ร้าน สติ๊กเกอร์เอมเอ็น		32 ซ.4 วิทยาลัย อ.พระพรต ต.ท่าราบ อ.เมือง จ.เพชรบุรี 76000		โทร 032-400700 / 032-400500 แฟกซ์ 032-415873	
ร้าน กิตติ แอร์ เซอร์วิส		149 / 6 ถ.พระเกษม-ชัชวาลย์ ม.8 ต.ก้านฉะพุด อ.บางสะพาน จ.ประจวบคีรีขันธ์ 77140		โทร 032-691238 / 089-0688127 แฟกซ์ 032692145	
ร้าน ส.เจริญเซอร์วิส		120/32 ม.3 ต.คลองสวนพูน ถ.อุษาราม-บางปะอิน อ.เมือง จ.อุษาราม 13000		โทร 080-5818534 แฟกซ์ 035-234264	
หงก, บูดีลิตี อินเทอร์เน็ต		24/33-34 ม.4 ถ.ปทุม-เสนา ต.โคกช้าง อ.บางไทร จ.อยุธยา 13190		โทร 035-950311-2 แฟกซ์ 035-950313	
หงก, บ้านสร้างแอร์ เซอร์วิส		192 / 15 ม.7 ต.ลำดาศา อ.วังน้อย จ.พระนครศรีอยุธยา 13170		โทร 081-8523154, 035-798080 แฟกซ์ 035-214647	
ร้าน นรินทร์เครื่องเย็น		580 ม.5 ต.บ้านกล้วย อ.เมือง จ.ชัยนาท 17000		โทร 056-421300 / 082-9422609 แฟกซ์ 056-412163	
ร้าน ชานาภา แอร์เอ็นดีเซอร์วิส		64 / 2 ม.2 ต.เกาะสาหร่าย อ.วัดเพลง จ.ราชบุรี 70170		โทร 032-398078 / 087-0051560 แฟกซ์ 032-398078	
ร้าน รมัญชัย อิเล็กทรอนิกส์		654/1 ถ.นายจันทรเทวศรียา ต.บางพูน อ.เมือง จ.ลพบุรี 16000		โทร 089-4145224 / 036-520384 แฟกซ์ 036-520384	
ร้าน เอ็นทีเอส อิเล็กทริก		18 / 21 ถ.หมื่นหาญ ต.ท่าระหัด อ.เมือง จ.สุพรรณบุรี 72000		โทร 035-503356 / 081-8390374 แฟกซ์ 035-502291	
<b>ภาคใต้</b>					
ร้าน ไฟไทย (เจริญกรุงชุมพร)		273 / 10 ถ.ปรมินทรมหาฯ อ.เมือง จ.ชุมพร 86000		โทร 077-511255 แฟกซ์ 077-511255	
ร้าน ศรีฟ้าแอร์เซอร์วิส		27 / 3 ม.5 ต.แม่ป่าน อ.เกาะสมุย จ.สุราษฎร์ธานี 84330		โทร 077-236419 แฟกซ์ 077-248288	
ร้าน ศูนย์บริการ ส.รวมช่างและอะไหล่		204 / 40 ถ.วัดโพธิ์-ในเล็ก ต.มะขามเตี้ย อ.เมือง จ.สุราษฎร์ธานี 84000		โทร 077-286331 แฟกซ์ 077-206557	
บริษัท นครศิษฐ์ จำกัด		1997 ถ.ราชดำเนิน อ.เมือง จ.นครศรีธรรมราช 80000		โทร 075-311243 แฟกซ์ 075-343730	
บริษัท สุชาติ ฟุ้งสง จำกัด		500 ถ.นครวิธา ต.ปากพรก อ.ทุ่งสง จ.นครศรีธรรมราช 80110		โทร 075-411169 แฟกซ์ 075-423929	
ร้าน นันทศักดิ์ แอร์		388 ถ.ราษฎร์รัฐกิจ ต.บ่อยาง อ.เมือง จ.สงขลา 90000		โทร 074-322468 แฟกซ์ 074-322468	
ร้าน โนมลิรันแอร์		679 ม.8 ต.มิตรสัมพันธ์ ถ.นวมตราการกำร ต.คลองซูด อ.เมือง จ.สตูล 91000		โทร 074-772108 แฟกซ์ 074-772108	
หงก, มีเฟรนด์ แอร์ เซลส์ แอนด์ เซอร์วิส		58 / 21 - 22 ม.8 ต.วังงา อ.เมือง จ.ภูเก็ต 83000		โทร 076-214001-2 แฟกซ์ 076-216005	
หงก, แกรนด์อิเล็กทริก แอร์ เซอร์วิส		2 / 2 อนุสรณ์สถาน 1 ต.บางเขน อ.เมือง จ.นราธิวาส 96000		โทร 085-8999245 แฟกซ์ 073-514908	
ร้าน กิตติเศการไฟฟ้า		25 / 4 ม.1 ต.ตากแดด อ.เมือง จ.พังงา 82000		โทร 076-414584 / 081-7283258 แฟกซ์ 076-414584	
ร้าน บอยแอร์		293 / 13 ถ.เรืองราษฎร์ ต.เขานิวเวอีน อ.เมือง จ.ระนอง		โทร 081-5357896, 077-811725 แฟกซ์ 077-813739	
ร้าน บี แอนด์ บี เซอร์วิส		69 / 169 ม.1 ถ.สนบุรีรามหวัร ต.คลองนท.เขตใหญ่ จ.สงขลา 90110		โทร 074-426551 แฟกซ์ 074-426552	
บริษัท ดริงแสงไทยวิทย์ (1992)		6 ต.สถานี ด.ทับเที่ยง อ.เมือง จ.ตรัง 92000		โทร 075-218742 / 089-7424913 แฟกซ์ 075-219068	
บริษัท โทศาลแอร์ เซ็นเตอร์ จำกัด		74 / 5 - 6 ถ.วิภาฯ ต.ทับเที่ยง อ.เมือง จ.ตรัง 92000		โทร 075-216991 แฟกซ์ 075-214588	
ร้าน มีนแก้วแอร์เซอร์วิส		123 / 4 ม.10 ต.ตะแคงนอก อ.เมือง จ.ยะลา 95000		โทร 073-243311 / 087-2991963 แฟกซ์ 073-243311	

## 6) การซ่อมแก้ไข

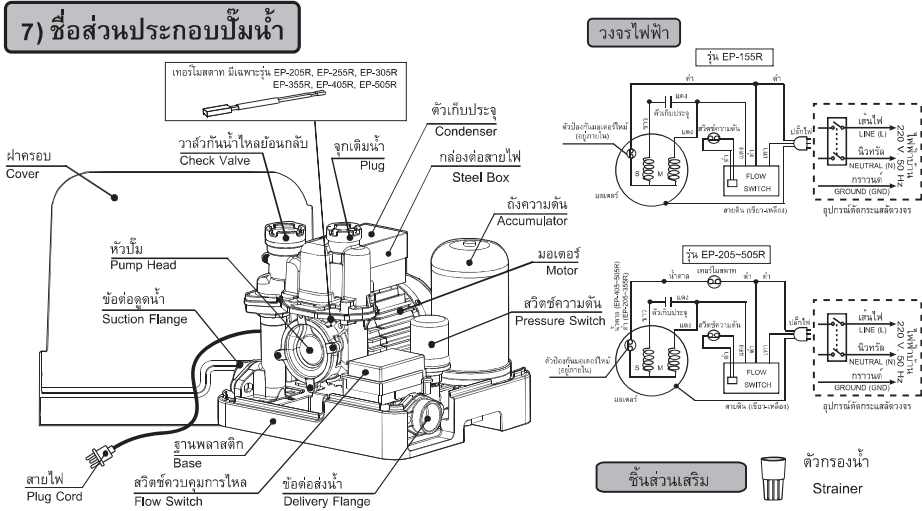
4



**ห้ามตัดแปลงแก้ไขและต้องใช้อะไหล่แท้จาก ศูนย์บริการ มิตซูบิชิ อิเล็กทริก กัมพูชา จำกัด หรือตัวแทนจำหน่ายเท่านั้น**

เมื่อเกิดความผิดปกติระหว่างการใช้งานควรวหยุดการใช้งานและถอดปลั๊กไฟออกจากรันให้ตรวจสอบรายละเอียดความเสียหายตามตารางข้างล่าง (การติดต่อกงูรณาแจ้งชื่อรุ่นของปั้มน้ำให้ถูกต้อง)

รายละเอียดที่เสีย	สาเหตุ	การแก้ไข
ปั้มน้ำไม่ทำงาน (มอเตอร์ไม่หมุนและมีเสียงดังผิดปกติ)	- ปลั๊กไฟหลวม - น้ำในแหล่งจ่ายน้ำไม่มีและทำให้นมอเตอร์ร้อนจัดจนตัวล๊อคกับมอเตอร์ให้ทำงาน - Flow SW, เสีย	- เสียบปลั๊กไฟให้แน่น - ตรวจสอบน้ำในแหล่งจ่ายน้ำให้มีเพียงพอ และรอให้มอเตอร์เย็นตัวแล้วเครื่องจะทำงานเอง - เปิดฝาคอยดูดหรือออกแล้วดึงเครื่องถ้าไหลอดให้สีเขียวที่ชุดอิเล็กทรอนิกส์สีแดงแสดงว่าตัวล๊อคควบคุมการไหลเสีย ให้ติดต่อศูนย์บริการ
ปั้มน้ำไม่ทำงาน (มอเตอร์ไม่หมุนแต่มีเสียงดังผิดปกติ)	- อาจมีขี้ผึ้งหรือสิ่งสกปรกที่ใบปั้มน้ำ หรือมีสิ่งแปลกปลอมติดอยู่กับใบมีม	- ใช้ไขควงปากแบนหมุนที่แกนมอเตอร์(ด้านท้าย) ให้สามารถหมุนไปมาได้สะดวก
เบ็ดเกือบแล้วแต่ยังไม่ไหล (มอเตอร์หมุน)	- ไม่มีน้ำเข้าทางที่ท่อดูด - น้ำล้นไม่เพียงพอหรือว่าตัวกันน้ำย้อนกลับสกปรก - ท่อด้านดูดตัน	- ตรวจสอบว่าตัวกันน้ำและแหล่งน้ำว่ามีน้ำหรือไม่ - ทำความสะอาดตัวกันน้ำย้อนกลับแล้วเติมน้ำให้เพียงพอ - หากจุดที่อุดตันแล้วดำเนินการแก้ไข
ปั้มน้ำหมุนแต่ส่งน้ำออกมาไม่พอ	- อากาศซึมเข้าที่ด้านดูดที่ว่หรือชั้นไม่แน่น	- ใหนักมือที่จุดว่ หรือชั้นให้แน่น
ปั้มน้ำยังทำงานบางครั้ง (แม้ว่าปิดกั้นน้ำทุกจุดแล้ว)	- มีสิ่งแปลกปลอมอยู่ระหว่างวาล์วกันน้ำย้อนกลับหรืออื่น	- ถอดฝาปิดวาล์วกันน้ำย้อนกลับแล้วทำความสะอาด
ปั้มน้ำหัด-ส่อลมไป-มา ตลอดเวลา (แม้เปิดกั้นจนสุดแล้ว)	- มีสิ่งสกปรกไปติดวาล์วที่ตัวเอง Flow SW. - Flow SW, เสีย	- ใ้ถอดชุด Flow SW, ออกมาแล้วล้างทำความสะอาด - ถ้าไม่มีสิ่งสกปรกติดอยู่ตามข้างต้น แสดงว่าFlow SW, อาจเสีย ให้ติดต่อช่างหรือศูนย์บริการ
ปั้มน้ำไม่หยุด (แม้ปิดวาล์วด้านออกทั้งหมดแล้ว)	- สวิตซ์ความดัน หรือ Flow SW, ตัวล๊อคตัวหนึ่งเสีย	- ใ้ติดต่อช่างหรือศูนย์บริการ



- หมายเหตุ :**
1. ตัวป้องกันมอเตอร์ใหม่ (อยู่ภายในมอเตอร์) จะทำงานในกรณีที่อุณหภูมิของมอเตอร์สูงขึ้นผิดปกติ และเมื่ออุณหภูมิลดลงเครื่องจะกลับมาทำงานใหม่โดยอัตโนมัติ
  2. เทอร์โมสตาท (มีเฉพาะรุ่น EP-205R, EP-255R, EP-305R, EP-355R, EP-405R, EP-505R) จะทำงานในกรณีที่อุณหภูมิของน้ำภายในตัวปั้มน้ำสูงขึ้นผิดปกติ เมื่ออุณหภูมิลดลงเครื่องจะกลับมาทำงานใหม่โดยอัตโนมัติ