

HAND DRYER

Jet Towel™

เครื่องเป่ามือพลังลม มิทซูบิชิ อิเล็กทริก



NEW 9TH GENERATION
SLIM SERIES

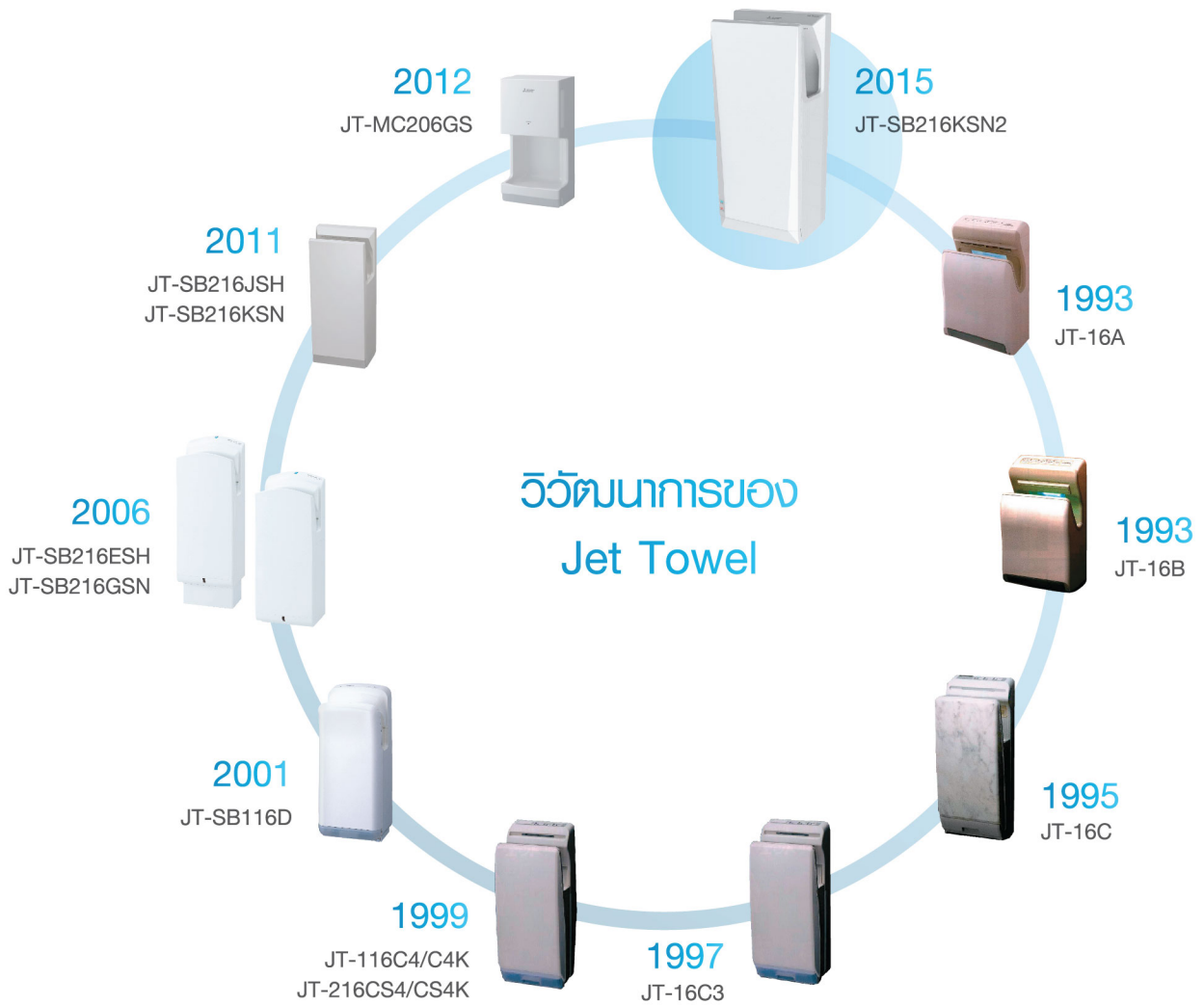
ได้รับการรับรองจาก



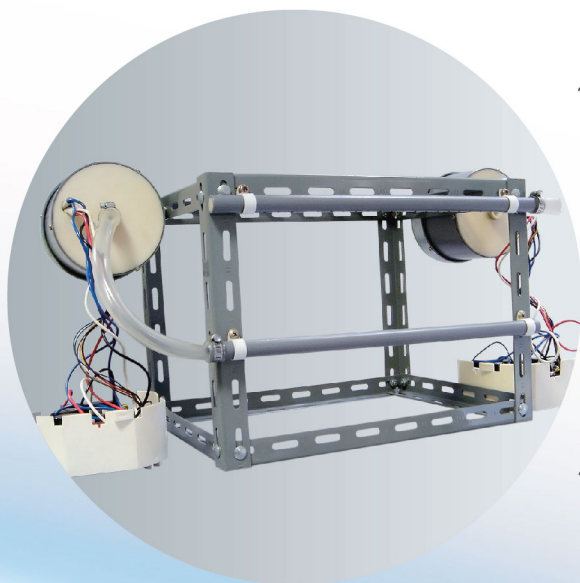
ปี 1993 จุดเริ่มต้นพลังลมคุณภาพของ Jet Towel

เป่าแห้งเร็ว...เจียบกว่า...ใช้พลังงานน้อย

*NSF certified models: JT-SB216KSN2



จุดเริ่มต้น...เครื่องเป่ามือพลังลมความเร็วสูง รายแรกของโลก



แนวคิดต้นแบบแรกของ Jet Towel (1992)

ในปี 1992 เทคโนโลยีมอเตอร์กระแสตรงแบบไร้แปรงถ่าน (Brushless DC Motor) ได้ก้าวไกลไปอีกขั้นจากการถูกพัฒนาขึ้นอย่างชาญฉลาดที่ Nakatsugawa Works ซึ่งเป็นโรงงานมิทซูบิชิ อิเล็กทริก ในประเทศญี่ปุ่น โดยการคิดค้นนี้ ได้สร้างแรงบันดาลใจให้วิศวกรของมิทซูบิชิ อิเล็กทริก เกิดไอเดียที่แปลกใหม่ในการใช้พลังลมเพื่อเป่ามือให้แห้ง ทดแทนการใช้หลักการระเหยของไอน้ำเหมือนเครื่องอบแห้ง... Jet Towel จึงถูกสร้างสรรค์ขึ้นในปี 1993 นับเป็นมิติใหม่ของการเป่ามือด้วยพลังลมตั้งแต่นั้นมา



ทางเลือกที่ชัดเจนแห่งประสิทธิภาพ

ทางเลือกสีเขียว

ประหยัดกว่า ลดปัญหาสิ้นเปลืองกระดาษ

ปราศจากขยะ



ลดต้นทุนค่าใช้จ่าย

ลดค่าใช้จ่ายในการเปลี่ยนผ้าเช็ดมือและกระดาษเช็ดมือในแต่ละวันเนื่องจาก Jet Towel ใช้ไฟฟ้าเพียงเล็กน้อย จึงช่วยให้คุณประหยัดค่าใช้จ่ายได้อย่างแท้จริง



การดูแลรักษาที่สะดวกง่ายดาย

Jet Towel เครื่องเป่ามือพลังลมที่ดูแลรักษาาง่าย ไม่สร้างภาระให้ต้องคอยดูแลตลอดวันเหมือนการใช้กระดาษ และ ยังช่วยให้พนักงานมีเวลาไปทำหน้าที่สำคัญอื่นได้อีกด้วย



เป็นมิตรต่อสิ่งแวดล้อม

Jet Towel ช่วยลดปัญหาขยะและการใช้กระดาษสิ้นเปลือง ทั้งยังเป็นการอนุรักษ์ทรัพยากรป่าไม้ในขณะเดียวกัน ดังนั้นการเลือกใช้ Jet Towel จึงเป็นการเสริมสร้างภาพลักษณ์ที่ดีด้านสิ่งแวดล้อมให้กับหน่วยงานของคุณ

ช่วยแก้ปัญหาความสกปรก ไม่เรียบร้อยและค่าใช้จ่ายที่เกิดจากการใช้กระดาษเช็ดมือ



สร้างความพึงพอใจให้กับผู้ใช้

ปัญหากระดาษหมด ขยะล้นถัง ทำให้ผู้ใช้ห้องน้ำรู้สึกไม่ดี แต่ Jet Towel เปี่ยมด้วยประสิทธิภาพ เป่ามือแห้งเร็ว ด้วยพลังลมที่ไม่เคย “หมด” สร้างความพึงพอใจให้กับผู้ใช้เสมอ

ประสิทธิภาพที่โดดเด่น

3-5 วินาที
ความเร็วสูง

4-6 วินาที
ความเร็วมาตรฐาน

550 วัตต์
ประหยัดพลังงาน

ตั้งค่าความเร็วมาตรฐาน

56 เดซิเบล
เสียงรบกวนต่ำ

ตั้งค่าความเร็วมาตรฐาน

เป่ามือแห้งเร็ว...เจียบอย่างน่าอัศจรรย์

นับแต่ที่คุณจะไม่เสียสมาธิกับเสียงรบกวนจากเครื่องเป่ามือ เพราะมีตัวดูดซับเสียงที่ออกแบบและพัฒนา Jet Towel มาอย่างต่อเนื่อง ด้วยวิศวกรผู้เชี่ยวชาญ และเทคโนโลยีขั้นทันสมัย จนนำไปสู่ Jet Towel ที่ทำงานได้เงียบที่สุดเพียง 56 เดซิเบล (รุ่น Slim กรณีตั้งค่าความเร็วมาตรฐาน)

ใช้งานสะดวกง่าย...สำหรับทุกคน

Jet Towel เครื่องเป่ามือพลังลม ที่ได้รับการออกแบบให้คนทุกวัยใช้งานได้อย่างสะดวกง่ายดายด้วยช่องเป่ามือขนาดใหญ่และกว้าง พร้อมพลังลมที่ถูกรวมคุมไว้ในระดับที่เหมาะสม จึงสะดวกสบายสำหรับทุกคน

คุ้มค่า...ประหยัดพลังงาน

การวิจัยออกแบบหัวพ่นลมที่ชาญฉลาดของมีดซูบิช ฮีลิกทริก สร้างความสมดุลระหว่างความเร็วและปริมาณลม ทำให้ Jet Towel เปี่ยมด้วยประสิทธิภาพในการเป่ามือให้แห้งเร็ว เศรษฐกิจการใช้พลังงานได้อย่างเหมาะสม ดังนั้นการเลือก Jet Towel จึงเป็นการลงทุนที่คุ้มค่าในระยะยาว

คุณภาพและความแตกต่างที่เหนือกว่า ในทุกรายละเอียด

ด้านสุขอนามัย...มั่นใจเหนือกว่า

ได้รับการรับรองจาก NSF International

NSF International เป็นหน่วยงานอิสระด้านความปลอดภัย และมาตรฐานด้านความปลอดภัยสาธารณะ ให้การรับรองว่า Jet Towel ได้ปฏิบัติตามข้อกำหนดที่เข้มงวด (NSF/ANSI 169) *เฉพาะ JT-SB216KSN2



พลาสติกป้องกันแบคทีเรีย

พลาสติกที่ใช้ผลิต Jet Towel มีคุณสมบัติพิเศษที่เหนือกว่าพลาสติกทั่วไป นั่นคือการเพิ่มไอออนโลหะเงินในเรซิน ซึ่งช่วยยับยั้งการเจริญเติบโตของเชื้อแบคทีเรียบนพื้นผิวเครื่อง

ดีไซน์กันสัมผัส...ไร้การสัมผัส (No-Touch Design)

Jet Towel จะทำงานโดยอัตโนมัติ เมื่อมือผ่านเซ็นเซอร์อินฟราเรดในช่วงเป้าหมายที่กว้างขวาง และออกแบบให้มีความเร็วและแรงลมที่เหมาะสม เพื่อหลีกเลี่ยงการเป่ามือไปสัมผัสโดนตัวเครื่อง

สามารถทำความสะอาดได้ ด้วยแอลกอฮอล์

พลาสติกทั่วไปจะทำปฏิกิริยากับแอลกอฮอล์ อาจทำให้เกิดรอยขีดและเสียหาย แต่สำหรับ Jet Towel ผลิตจากพลาสติกคุณภาพสูงที่สามารถใช้น้ำยาทำความสะอาดได้อย่างปลอดภัย แม้มีส่วนผสมของแอลกอฮอล์ (ปริมาณเอทานอลน้อยกว่า 83%)

*ในส่วนของถังน้ำของ JT-SB216KSN2

การพิสูจน์เพื่อเปรียบเทียบผลการป้องกันเชื้อแบคทีเรีย
ทำการเพาะเชื้อเป็นเวลา 24 ชั่วโมงบนแผ่นฟิล์มภายในห้องปฏิบัติการของมิซูบิชิ อีเล็คทริก

การเพาะเชื้อแบคทีเรีย

▶

ไม่ใช้การป้องกันเชื้อแบคทีเรีย

การป้องกันเชื้อแบคทีเรีย

อนุภาคสังเคราะห์ติดอยู่บนผนังเซลล์ของแบคทีเรียในปริมาณที่ลดลงอย่างมาก ความคุ้มครองจะกระทำในระดับแบคทีเรียที่พิจารณาควบคุมการเจริญเติบโตและขยายตัวของแบคทีเรีย



Jet Towel ครบมิติแห่งคุณภาพ

มอเตอร์คุณภาพสูง...ใช้งานเยี่ยม

มอเตอร์ประสิทธิภาพสูงใน Jet Towel ได้รับการคิดค้นและพัฒนาขึ้นตามข้อกำหนดและมาตรฐานที่เข้มงวดของมิซูบิชิ อีเล็คทริก ที่ผ่าน



การทดสอบแล้วว่า มีอายุการใช้งานที่ยาวนานกว่า 7 ปี สำหรับ Jet Towel รุ่น Slim และ Mini
*อายุการใช้งานของมอเตอร์แตกต่างกันไปตามความถี่ในการใช้งาน
ค่าประมาณค่าความถี่ใช้งาน 1,000 ครั้งต่อวันสำหรับ JT-SB216KSN2 และ 200 ครั้งต่อวันสำหรับ JT-MC206GS และ 220 ครั้งต่อวัน

มั่นใจ...ความปลอดภัยขั้นสูง



- ก่อแบบแยกส่วน
- โลหะป้องกันแรงจลน์
- ฝาครอบคุณภาพสูงและกระแสไฟ

	ผ่านการรับรอง NSF	พลาสติกป้องกันแบคทีเรีย	ดีไซน์แบบไร้การสัมผัส	ทนต่อแอลกอฮอล์	ถังน้ำ	ชนิดมอเตอร์	โลหะป้องกันแรงจลน์	ฝาครอบคุณภาพสูงและกระแสไฟ	ประสิทธิภาพความปลอดภัย
Jet Towel Slim	•	•	•	•	•	มอเตอร์กระแสตรงแบบรีเฟรช	•	•	ฝาครอบคุณภาพสูง/ฝาป้องกันกระแสไฟ
Jet Towel Mini		•	•	•	•	มอเตอร์กระแสสลับแบบธรรมดา	•	•	ฝาครอบคุณภาพสูง/ฝาป้องกันกระแสไฟ

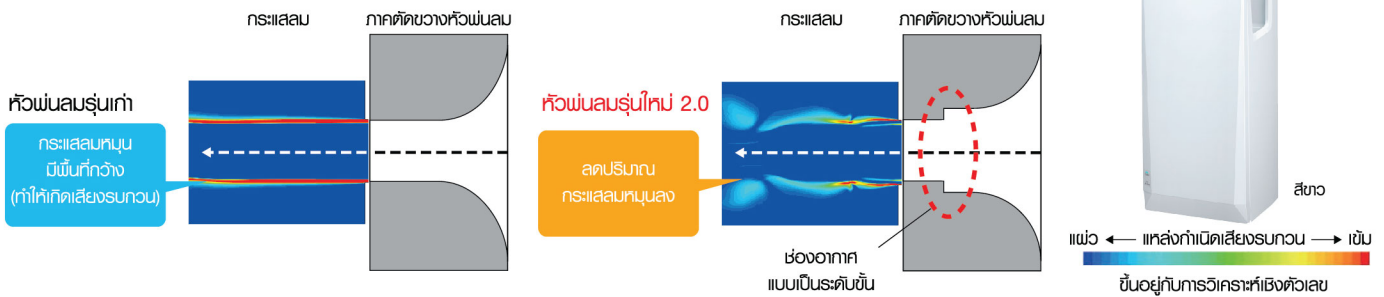
มีติใหม่ของ Jet Towel รุ่น Slim Series

วิวัฒนาการเหนือระดับ ด้วยพลังลม 2 ด้าน (Dual-Jet) ให้ประสิทธิภาพการเป่ามือแห้งเร็ว เจียบกว่าเดิม



การทำงานที่เจียบเป็นพิเศษ ใหม่! หัวพ่นลมรูปทรงคลื่น 2.0

พัฒนาประสิทธิภาพหัวพ่นลม ที่ได้รับการจดสิทธิบัตร ภายใต้เทคโนโลยีที่ช่วยให้การไหลเวียนและกระจายแรงลมจากหัวจ่ายลมดียิ่งขึ้น จึงลดระดับเสียงการทำงานลงได้ถึง 2 เดซิเบล



- พื้นผิวป้องกันแบคทีเรีย
- ออกแบบเพื่อใช้สามารถทำความสะอาดด้วยแอลกอฮอล์ได้¹
- ใหม่** การทำงานที่เจียบเพียง 56 เดซิเบล
- ถึงน้ำทิ้ง
- หัวพ่นลมสองด้าน
- ใหม่** แผงด้านหน้าและด้านหลังเพิ่มความแข็งแรง
- ระบบลมร้อน²

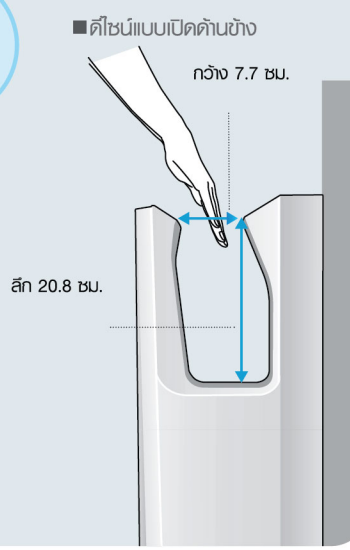
ใช้งานง่าย...สะดวกสบายกว่า

ด้วยช่องเป่ามือที่กว้างและลึก

ช่องสำหรับเป่ามือได้ถูกปรับให้มีขนาดกว้างขึ้น ในจุดที่แคบที่สุด กว้าง 7.7 ซม. และลึก 20.8 ซม. ช่วยใส่ฝ่ามือแห้ง โดยไม่ต้องสัมผัสกับตัวเครื่อง

การออกแบบเพื่อคนทุกวัย...แม้แต่เด็ก

เพิ่มเซ็นเซอร์ตรวจจับมือเด็ก (Child Sensor) ในช่องเป่ามือ เพื่อตรวจจับมือเด็กที่มีขนาดเล็ก ที่เข้ามาจากด้านบน



ประสิทธิภาพที่คงทน

ให้อายุการใช้งานที่ยาวนาน

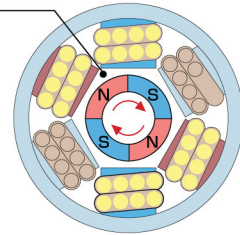
มอเตอร์กระแสตรงแบบไร้แปรงถ่าน ที่มีประสิทธิภาพและความแม่นยำสูงนี้ ได้รับการพัฒนาขึ้นโดยวิศวกรของมีทซูบิชิ อิเล็กทริก และผ่านการทดสอบแล้วว่า มีอายุการใช้งานมากกว่า 7 ปี (ใช้ 1,000 ครั้งต่อวัน)

แผงป้องกันแข็งแรง ทนทาน

แผงด้านหน้าและด้านหลังของ Jet Towel รุ่น Slim ได้รับการออกแบบใหม่ เพิ่มความแข็งแรงทนทาน แรงกระแทกได้ถึง 15 จูล (เทียบเท่ากับการรับแรงกระแทกจากลูกเหล็กขนาด 1 กก. จากความสูง 1.5 เมตร)

■ มอเตอร์กระแสตรงแบบไร้แปรงถ่าน (Brushless DC Motor)

แกนหมุนไม่มีการสัมผัสแปรงถ่าน จึงไม่มีการสึกหรอ



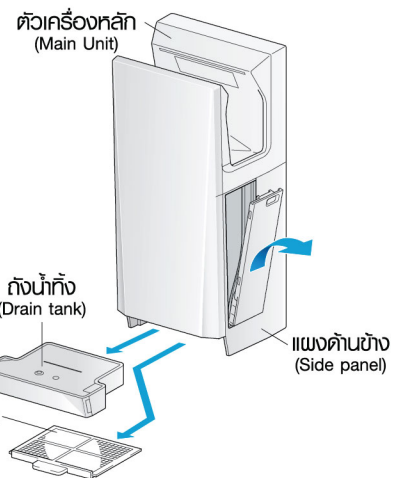
ดูแลรักษาง่าย สบายกว่า



ช่องเล็กๆ ช่วยแสดงระดับน้ำที่จัดเก็บ

น้ำที่เป่าออกจากมือ จะถูกส่งไปยังถังน้ำทิ้ง ขนาด 0.8 ลิตร ที่ถอดง่าย

รองรับผู้ใช้งานได้ถึง 800 ราย เพียงคอยเทน้ำทิ้งเป็นระยะ ช่วยทำความสะอาดได้อย่างรวดเร็ว พร้อมทั้งดีไซน์ถังน้ำทิ้งให้สอดคล้องกับตัวเครื่อง จึงดูสวยงามกลมกลืน



แผ่นกรองอากาศและถ่อน้ำทิ้ง ถอดล้างทำความสะอาดง่าย

หมดปัญหายุ่งยากในการทำความสะอาดแผ่นกรองอากาศ และถ่อน้ำทิ้ง ด้วยการออกแบบที่ทำความสะอาดง่ายและรวดเร็ว ไม่ต้องใช้เครื่องมือในการถอดชิ้นส่วน

ข้อมูลจำเพาะ

	กระแสไฟฟ้า	โคมิต	เครื่องทำ ความร้อน	ระยะเวลา น้ำแข็ง ¹ (วินาที)	การใช้ไฟฟ้า (วัตต์)	เสียง ² (เดซิเบล)	ชนิด มอเตอร์	คุณสมบัติด้านสุขอนามัย	ขนาดตัวเครื่อง ภายนอก (มม.)	น้ำหนัก (กก.)	ความจุ ถังน้ำ (ลิตร)
Jet Towel Slim JT-SB216KSN2	220-240V 50-60Hz	สูง มาตรฐาน	-	3-5 4-6	720 550	59 56	มอเตอร์กระแสตรง แบบไร้แปรงถ่าน	- พื้นผิวป้องกันแบคทีเรีย - ผ่านมาตรฐาน NSF - สบรทำความสะอาดด้วยแอลกอฮอล์	กว้าง : 300 ลึก : 219 สูง : 670	11	0.8

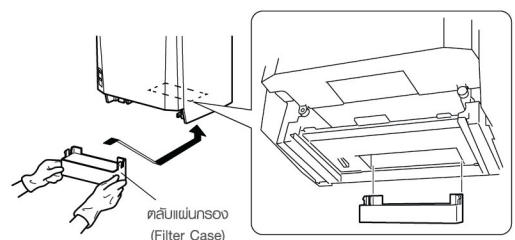
¹ ระยะเวลาที่ต้องการในการลดน้ำแข็งของถังหนึ่งอยู่ระหว่าง 150 นาที หรือน้อยกว่า (วัดจากการใช้วิธีการวัดของบริษั)
² การวัดระดับเสียงจัดทำขึ้นในห้องที่ก่อให้เกิดเสียงก้องน้อยที่สุดที่ระยะห่าง 2 เมตร

ไส้กรองยับยั้งเชื้อแบคทีเรีย

JP-FS1-E (สำหรับ JT-SB216KSN2)

ถูกสุขอนามัย และติดตั้งง่าย

ไส้กรองยับยั้งเชื้อแบคทีเรียที่พัฒนาขึ้นใหม่ ช่วยเพิ่มการกรองฝุ่นและแบคทีเรียได้มากขึ้น ทำให้ Jet Towel ถูกสุขอนามัยมากขึ้นไม่ต้องใช้เครื่องมือพิเศษ ในการติดตั้ง/เปลี่ยน

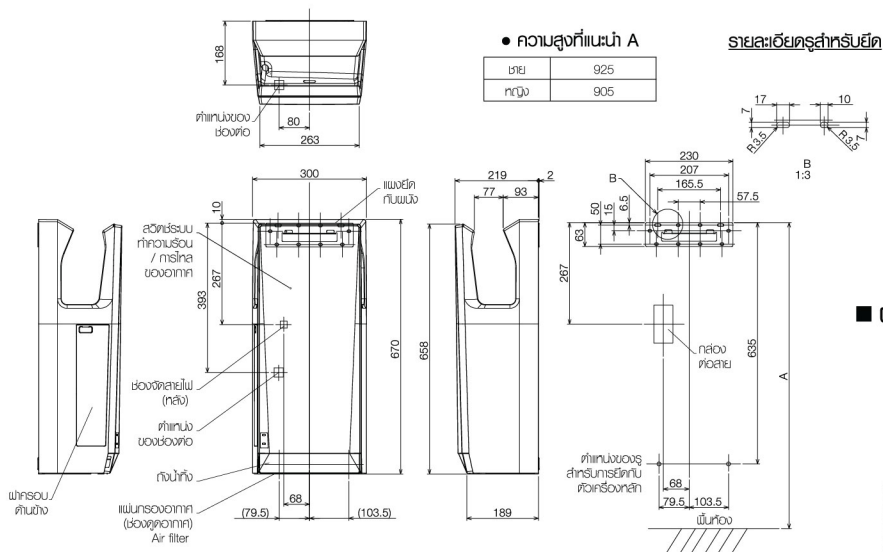


*รอบการเปลี่ยนขนาดตามโดยประมาณ: ประมาณสี่เดือน
†ไม่แนะนำให้ติดตั้งด้วยตนเองในทางอุปกรณ์เสริมลงในตัวเครื่อง

Jet Towel สุ่ Slim Series



■ Jet Towel Slim Series



- สำหรับกรับน้ำหนักยึดตัวเครื่องหลักที่ใช้ไขควงสี่แฉก (+) ซึ่งมีความยาวของปลายไขควงอย่างน้อย 150 มม.
- ติดตั้งตัวเครื่องหลักโดยหือกรอบต้นข้ายสามารถถอดออกได้ง่าย และสามารถมองเห็นฉลากแสดงอัตราไฟฟ้าได้ (แนะนำที่ใช้ที่ว่างอย่างน้อย 150 มม. แต่ขอแนะนำที่ห่าง 200 มม. หรือมากกว่า) ให้ทราบขยนั้นมีความยาวตั้งแต่ 200 มม. ขึ้นไป เพื่อสามารถตรวจสอบอัตราขยนั้นที่หลังจากทำความสะดวกได้
- ให้เว้นระยะห่างอย่างน้อย 130 มิลลิเมตร ระหว่างต้นข้ายสุดของตัวเครื่อง (ช่องดูดอากาศ) กับพื้นห้อง

(หน่วย : มม.)



- เพื่อประโยชน์ของผู้บริโภค ทัศนศึกษาข้อมูลและคำเตือนภายในคู่มือการใช้งาน และการติดตั้งผลิตภัณฑ์อย่างละเอียด หรือสอบถามข้อมูลเพิ่มเติมได้กับบริษัทฯ
- รายละเอียดต่างๆ บริษัทฯอาจเปลี่ยนแปลงได้โดยไม่ต้องแจ้งให้ทราบล่วงหน้า
- ตัวอย่างสีของสินค้าอาจคลาดเคลื่อนได้ เนื่องจากเทคนิคการพิมพ์



เลือกซื้อผลิตภัณฑ์มิตซูบิชิ อิเล็กทริก
ได้ที่ร้านตัวแทนจำหน่ายมิตซูบิชิ อิเล็กทริกทั่วประเทศ

บริษัท มิตซูบิชิ อิเล็กทริก กังยงวัฒนา จำกัด
MITSUBISHI ELECTRIC KANG YONG WATANA CO.,LTD.
28 ถนนกรุงเทพกรีฑา แขวงหัวหมาก เขตบางกะปิ กรุงเทพฯ 10240
โทร 0-2763-7000 โทรสาร 0-2379-4759-62
โทรสาร ศูนย์บริการ 0-2379-4757, 0-2379-4763
www.mitsubishi-kyw.co.th



ศูนย์บริการ MITSUBISHI ELECTRIC
ได้รับการรับรองมาตรฐานสากลระบบคุณภาพ ISO 9001 : 2008
แห่งแรกในประเทศไทย