

**Heat Recover Ventilators
For Residential Use**

ระบบระบายอากาศชนิดแลกเปลี่ยนความร้อน
Lossnay แบบฝังฝ้าต่อท่อลม



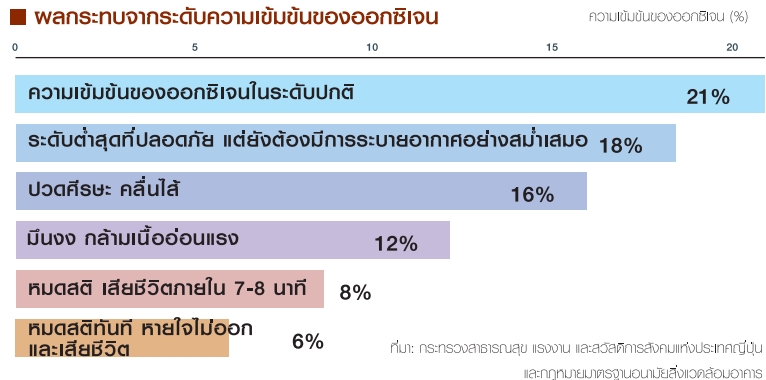
 **Lossnay**



การอยู่ในสภาพแวดล้อมที่มีคุณภาพอากาศที่ดีอยู่เสมอเป็นสิ่งสำคัญสำหรับสุขภาพที่ดีและสะดวกสบายในทุกวัน คุณภาพอากาศที่ดีจะทำให้มั่นใจได้ว่าสมองของคุณได้รับปริมาณออกซิเจนที่เพียงพอ ทำให้คุณหายใจได้ลึกและยาว ทำให้หลับสบายและผ่อนคลายทั้งร่างกายและจิตใจ

ความจำเป็นของอากาศบริสุทธิ์

คุณภาพอากาศที่ไม่ดีอาจทำให้เกิดปัญหามากมาย ทั้งที่บ้านและที่ทำงาน ทำให้สูญเสียประสิทธิภาพในการทำงาน และเพิ่มความเสี่ยงในการเจ็บป่วย การจัดการระบบระบายอากาศที่ดีในพื้นที่พักอาศัยและอาคารพาณิชย์ทำให้ผู้ที่อยู่อาศัยหรือทำงานสามารถอยู่ได้อย่างมีความสุขและปลอดภัย



มาตรฐานของคุณภาพอากาศเมื่อติดตั้งอุปกรณ์ปรับอากาศ

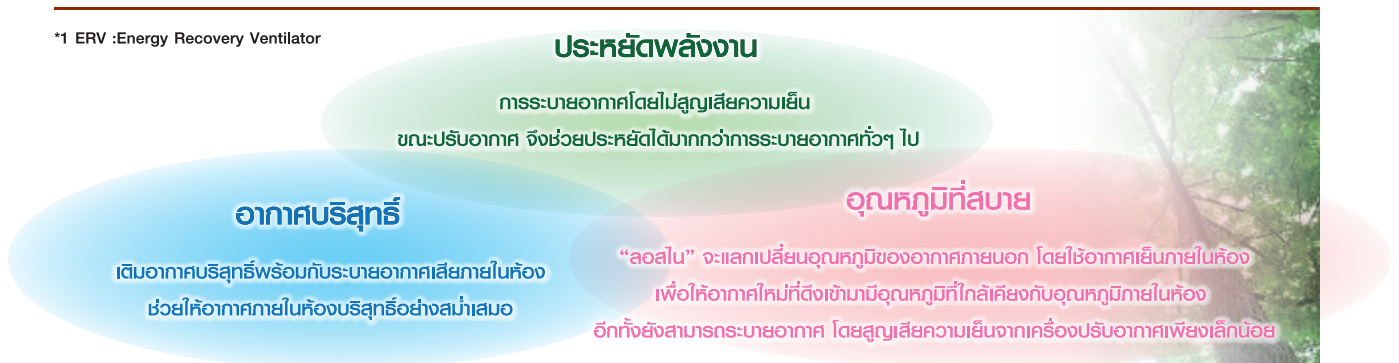
ปริมาณฝุ่นแขวนลอย	น้อยกว่า 0.15 mg/m ³
ปริมาณคาร์บอนมอนอกไซด์	น้อยกว่า 10 ppm
ปริมาณคาร์บอนไดออกไซด์	น้อยกว่า 1000 ppm (CO ₂)
Temperature	17°C - 28°C

ความชื้นสัมพัทธ์	40% - 70%
ความเร็วลม	น้อยกว่า 0.5 m/s
ปริมาณของฟอร์มาลดีไฮด์	น้อยกว่า 0.08 ppm

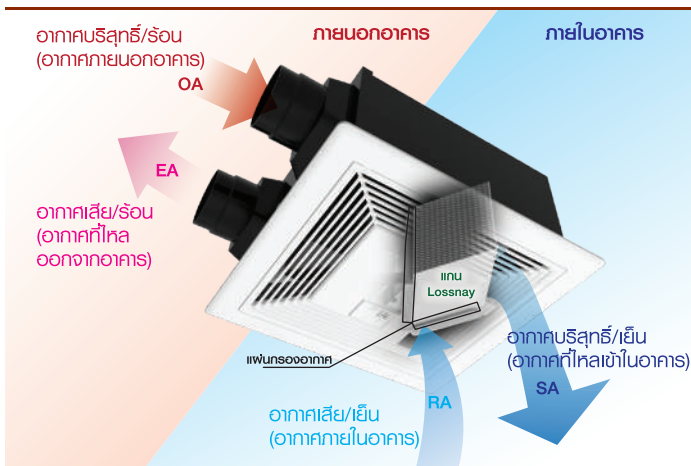
ที่มา: กระทรวงสาธารณสุข, แรงงาน และสวัสดิการสังคมแห่งประเทศไทย และกฎหมายมาตรฐานอนามัยสิ่งแวดล้อมอาคาร

เราขอแนะนำระบบระบายอากาศแบบ Lossnay (ERV) เพื่อเป็นทางเลือกให้กับสิ่งแวดล้อมลักษณะนี้

*1 ERV :Energy Recovery Ventilator



การทำงานของระบบ ERV



1) อากาศที่ไหลเข้าในอาคาร (SA)

เติมอากาศบริสุทธิ์ (O₂) จากภายนอก

2) อากาศที่ไหลออกจากอาคาร (EA)

ระบายอากาศภายในห้องรวมถึงลด CO₂ ด้วย

3) พัดลมดูดอากาศ

ขจัดฝุ่นก่อน เติมอากาศบริสุทธิ์เข้าในอาคาร

4) แกน Lossnay

แกนแลกเปลี่ยนอุณหภูมิเปรียบเป็นหัวใจของขั้นตอนการแลกเปลี่ยน

อุณหภูมิ จึงทำให้ได้อากาศบริสุทธิ์อุณหภูมิที่เหมาะสม

บริเวณที่เหมาะสมสำหรับการติดตั้งระบบระบายอากาศแบบ Lossnay



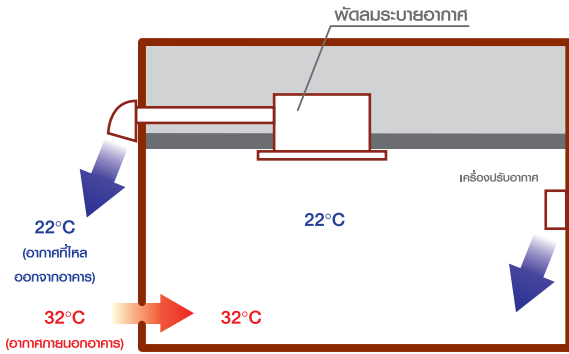
ห้องที่คุณอยู่มีภาวะระบายอากาศที่ดีหรือไม่? การหมุนเวียนอากาศภายในห้องให้มีอากาศบริสุทธิ์ (ออกซิเจน) อยู่เสมอเป็นสิ่งสำคัญทำให้คุณมีสุขภาพที่ดี เราขอแนะนำระบบระบายอากาศแบบ Lossnay เพื่อการระบายอากาศที่สะดวกสบายโดยใช้ร่วมกับเครื่องปรับอากาศ



ระบบระบายอากาศแบบ Lossnay (ERV)

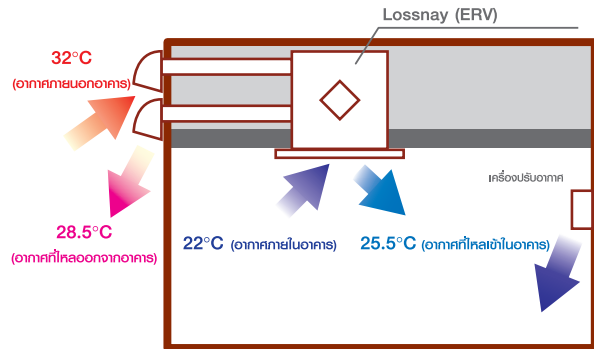
ระบบระบายอากาศทั่วไป

ระบบระบายอากาศทั่วไป: ไม่มีการปรับอุณหภูมิของอากาศภายนอกที่ดูดเข้ามา



ระบบระบายอากาศแบบ Lossnay (ERV)

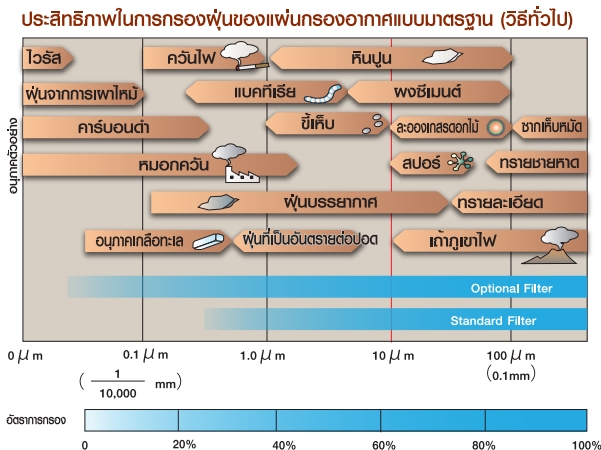
ระบบระบายอากาศแบบ Lossnay: ทำให้คุณภูมิของอากาศจากภายนอกที่ถูกดูดเข้ามานั้นเย็นลง และหมุนเวียนอากาศภายในอาคาร



*The above applies to the case of VL-100ZSKR-E at low fan speed in 220V 50Hz.

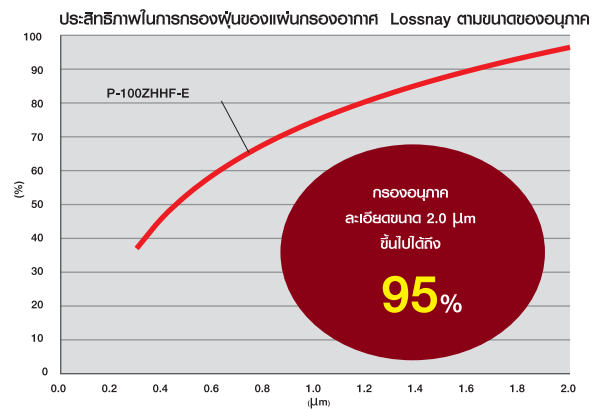
แผ่นกรองอากาศแบบมาตรฐาน (P-100ZF-E)

กรองอนุภาคละเอียดขนาด 10 μm ขึ้นไป ได้ถึง 82%



แผ่นกรองอากาศประสิทธิภาพสูงสุด (P-100ZHHF-E)

กรองอนุภาคละเอียดขนาด 2.0 μm ขึ้นไปได้ถึง 95% (*1)



*1 วัตถุประสงค์ประสิทธิภาพการกรองอนุภาคของแผ่นกรองอากาศ Lossnay ตามขนาดของอนุภาค
 หมายเหตุ 1: ค่าสัมประสิทธิ์การกรองอนุภาคของแผ่นกรองอากาศ Lossnay ขึ้นอยู่กับความเร็วลมและประสิทธิภาพของเครื่องปรับอากาศ พลิฟิล์ฟที่มีประสิทธิภาพสูงจะเพิ่มประสิทธิภาพการกรองอากาศ และประสิทธิภาพของอุปกรณ์กรองอากาศแตกต่างกันออกไป
 หมายเหตุ 2: ไม่สามารถยืนยันการดักจับอนุภาคขนาดเล็กกว่า 10 μm ได้
 หมายเหตุ 3: แผ่นกรองเครื่องระบายอากาศไม่สามารถกรองสารที่เป็นอันตรายออกจากอากาศได้หมด จึงขอแนะนำให้ใช้ชั่วคราวเมื่อกังวลเกี่ยวกับอากาศที่เข้าสู่บ้านหรือสำนักงาน

ระบบระบายอากาศชนิดแลกเปลี่ยนความร้อน แบบฝังฝ้าเพดาน

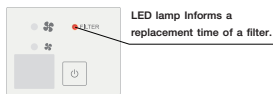
Remote controller type

Applicable for

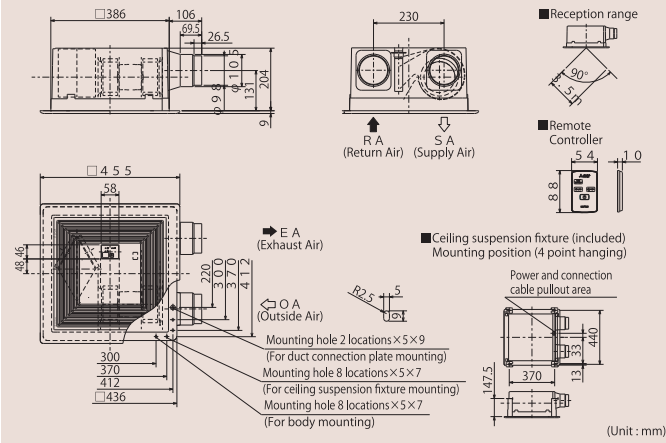


VL-100ZSKR-E

- แผ่นกรองอากาศแบบมาตรฐาน
- ระดับแรงลม High - Low
- อุปกรณ์ขยายพัดลม
- พักที่อื่นเดือนเปลี่ยน/ทำความสะอาดแผ่นกรองอากาศ

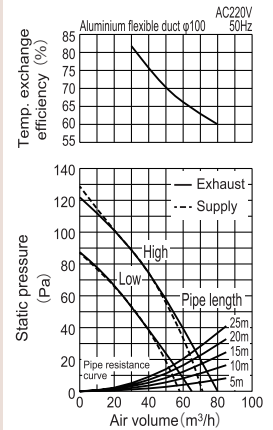


VL-100ZSKR-E



VL-100ZSKR-E

P-Q Characteristics



Model	Power supply		Notch	Power consumption (W)	Air volume (m³/h)		Temperature exchange efficiency (%)	Noise level (dB)	Weight (kg)
	Frequency (Hz)	Voltage (V)			Exhaust	Supply			
VL-100ZSKR-E	50	220	HI	29	80	72	60	38.5	6.0
			LO	23	65	58	65	34.5	

Wall switch type

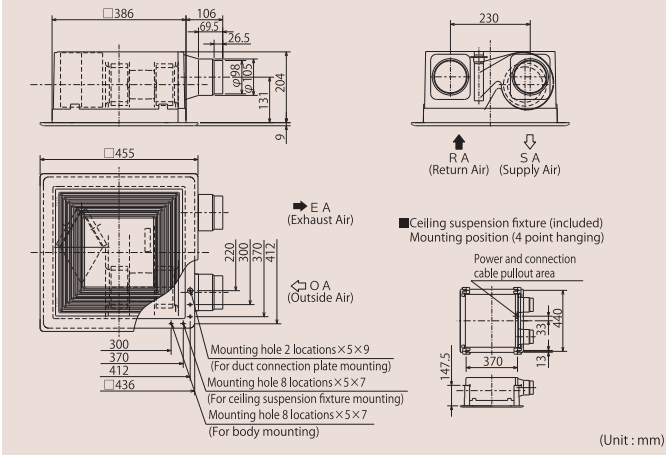
Applicable for



VL-100ZSK-E

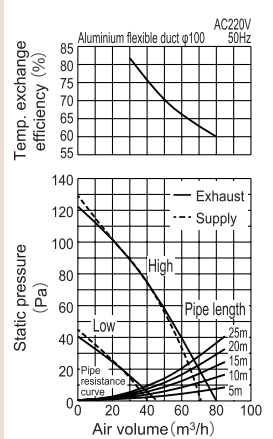
- แผ่นกรองอากาศแบบมาตรฐาน
- ระดับแรงลม High - Low
- อุปกรณ์ขยายพัดลม

VL-100ZSK-E



VL-100ZSK-E

P-Q Characteristics



Model	Power supply		Notch	Power consumption (W)	Air volume (m³/h)		Temperature exchange efficiency (%)	Noise level (dB)	Weight (kg)
	Frequency (Hz)	Voltage (V)			Exhaust	Supply			
VL-100ZSK-E	50	220	HI	29	80	72	60	38.5	6.0
			LO	12.5	45	40	73	24	

อุปกรณ์เสริม

แผ่นกรองอากาศ	ไส้กรองอากาศแบบมาตรฐาน	ไส้กรองอากาศประสิทธิภาพสูงสุด สำหรับฝุ่น PM2.5
		P-100ZF-E
คุณสมบัติ	• กรองอนุภาคละเอียดขนาด 10 um ขึ้นไปได้ถึง 82%	• กรองอนุภาคละเอียดขนาด 2.0 um ขึ้นไปได้ถึง 95%
ความถี่ในการทำความสะอาด	• ทุก 6 เดือน • ทำความสะอาดไส้กรองโดยใช้เครื่องดูดฝุ่นและล้าง	
ความถี่ในการเปลี่ยนไส้กรอง	• ทุก 2-3 ปี	• ทุก 6 เดือน



บริษัท มิตซูบิชิ อิเล็กทริก กันยงวัฒนา จำกัด
MITSUBISHI ELECTRIC KANG YONG WATANA CO.,LTD.
 28 ถนนกรุงเทพกรีธา แขวงหัวหมาก เขตบางกะปิ กรุงเทพฯ 10240
 โทร 0-2763-7000 โทรสาร 0-2379-4759-62
 โทรสาร ศูนย์บริการ 0-2379-4757, 0-2379-4763
www.mitsubishi-kyw.co.th



ศูนย์บริการ MITSUBISHI ELECTRIC
 ให้บริการรับรองมาตรฐานสากลระบบคุณภาพ ISO 9001