

## สารบัญ

รายละเอียด	หน้า
1. ชื่อส่วนประกอบปั้มน้ำ	1 - 2
2. วงจรไฟฟ้า	3 - 6
3. รายละเอียดทางเทคนิค	7 - 10
4. คำเตือนและข้อควรระวัง	11
5. วิธีการติดตั้งปั้มน้ำ	12 - 15
6. ขั้นตอนการปฏิบัติก่อนการใช้งาน	16
7. การทดสอบก่อนการใช้งาน	16-17
8. การวินิจฉัยอาการเสีย	18 - 20
9. ขนาดของปั้มน้ำที่เกี่ยวกับการติดตั้ง	21 - 24
10. วิธีการถอดประกอบปั้มน้ำ	
10.1 วิธีการถอด IMPELLER	25
10.2 วิธีการประกอบ IMPELLER	26
10.3 วิธีการถอด MECHA-SEAL	27
10.4 วิธีการประกอบ MECHA-SEAL	28

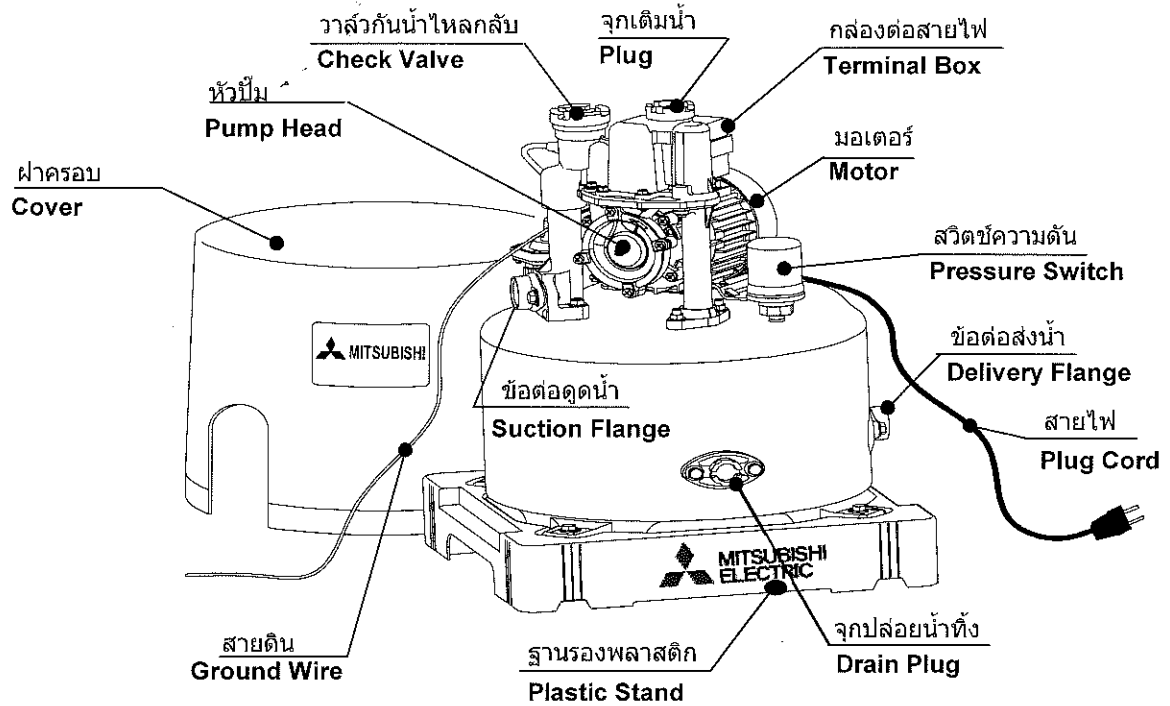
## รายการชิ้นส่วนบริการ

รุ่น WP-85QS, WP-105QS, WP-155QS	29-32
รุ่น WP-205QS, WP-255QS, WP-305QS, WP-355QS, WP-405QS	33-36
รุ่น CP-255QS, CP-405QS	37-38
รุ่น EP-155QS	39-40
รุ่น EP-205QS, EP-305QS, EP-405QS	41-44
รุ่น IP-505QS	45-48

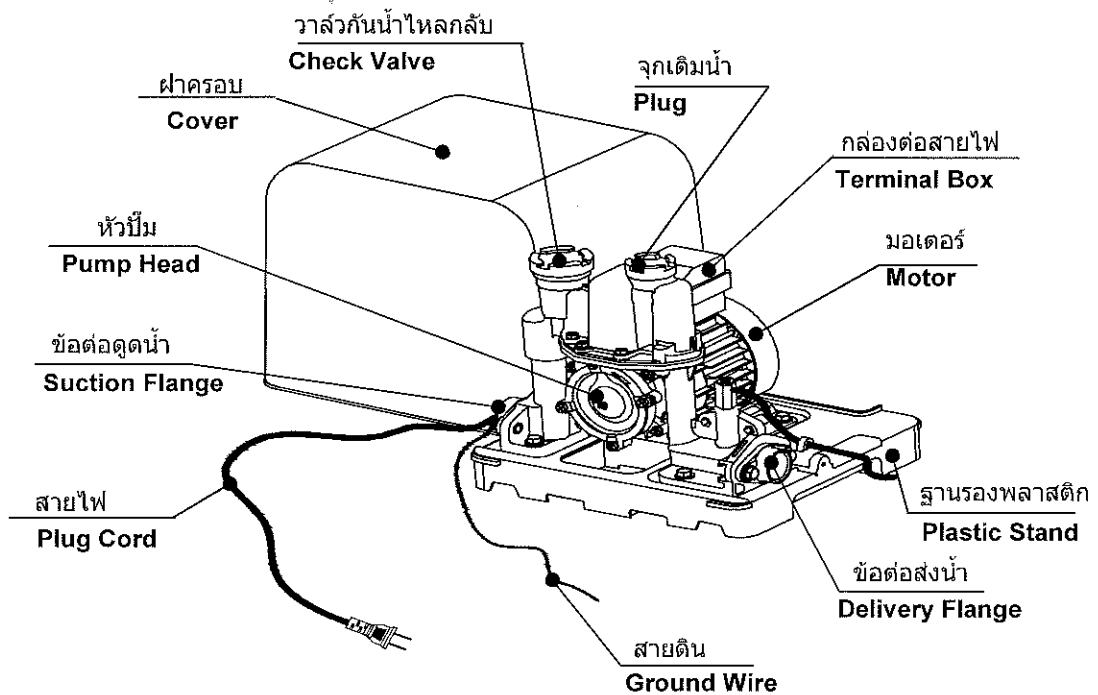
1

# ชื่อส่วนประกอบปั๊มหน้า

WP-85QS, WP-105QS, WP-155QS, WP-205QS, WP-255QS, WP-305QS, WP-355QS, WP-405QS



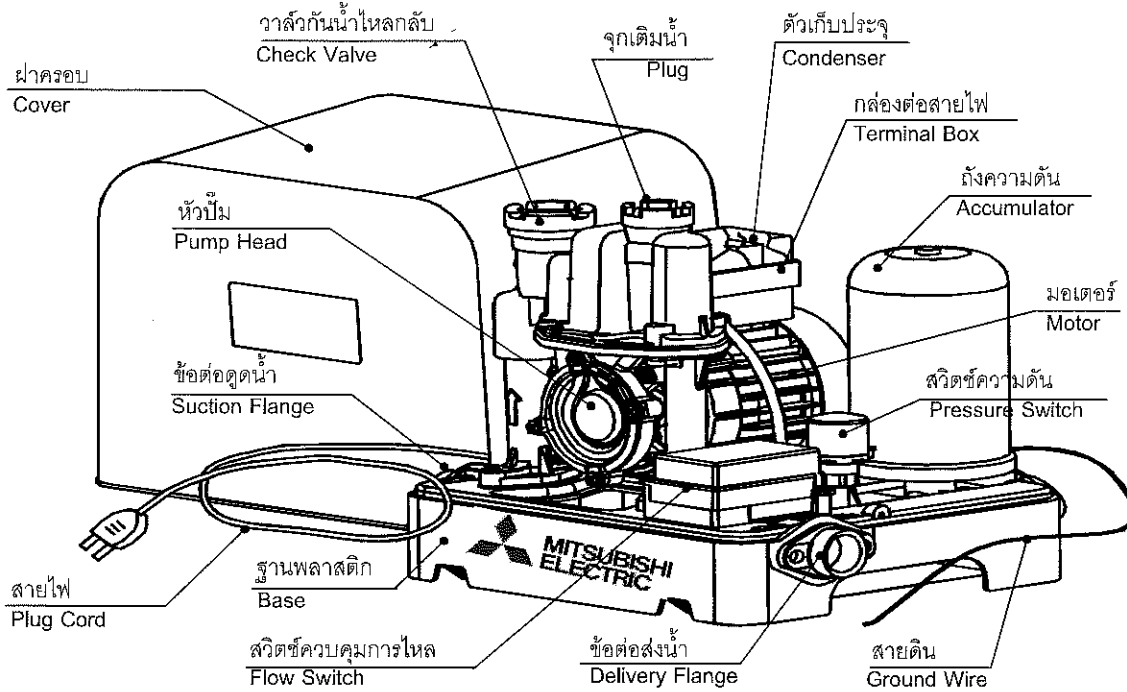
CP-255QS, CP-405QS



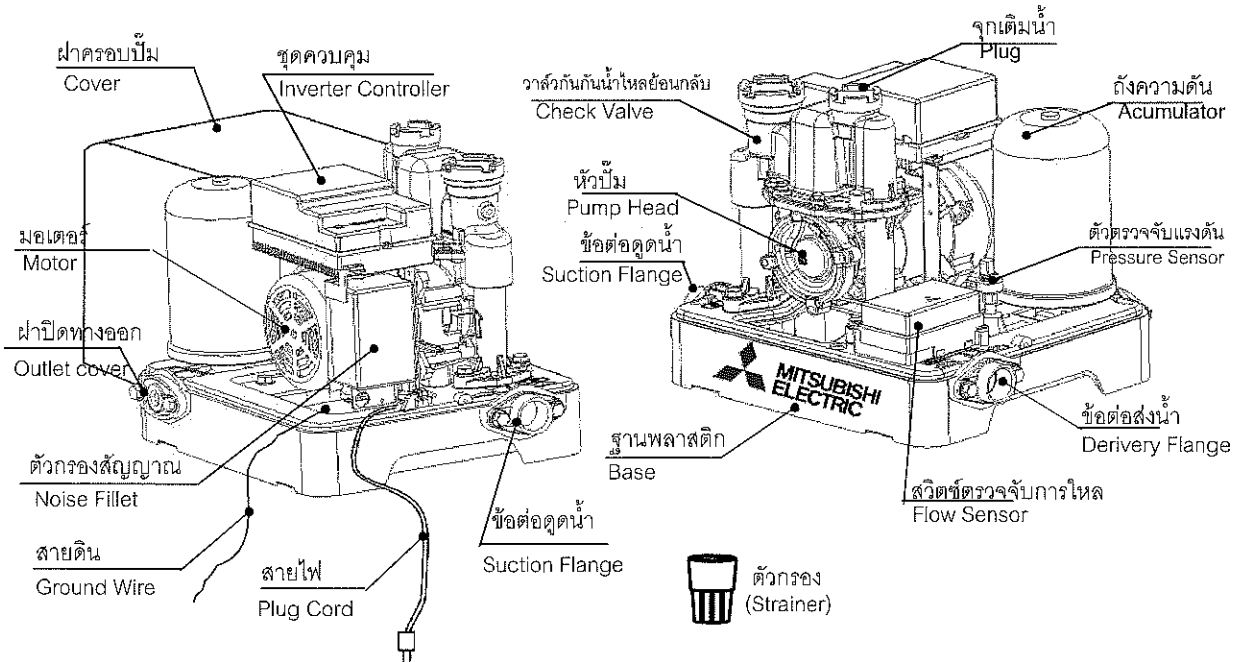
1

ชื่อส่วนประกอบปั้มน้ำ

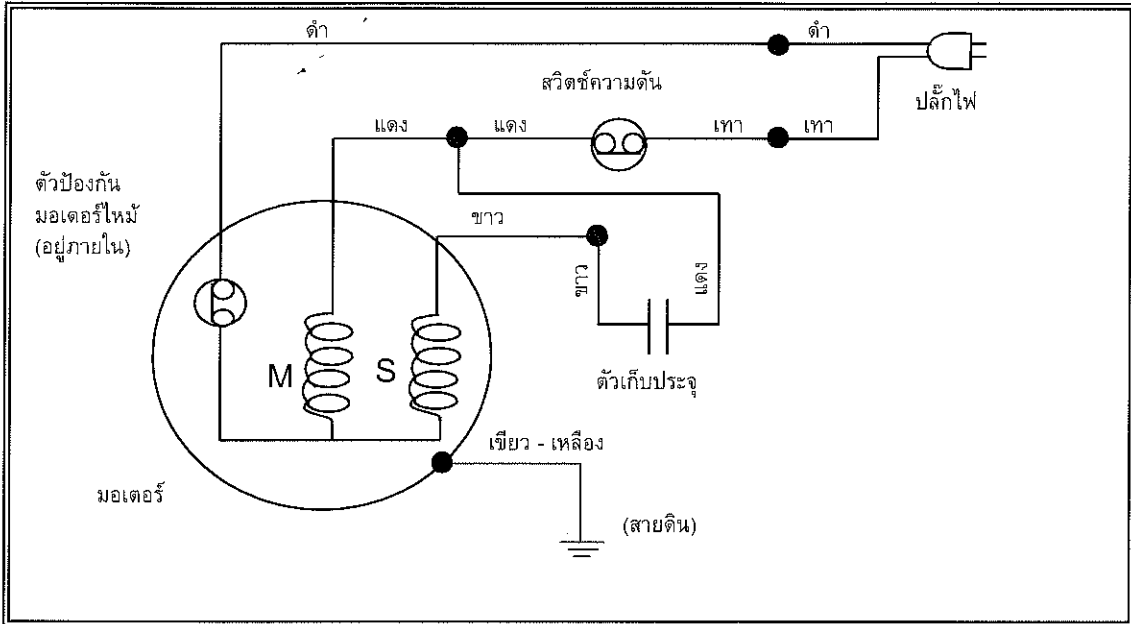
EP-155QS, EP-205QS, EP-305QS, EP-405QS



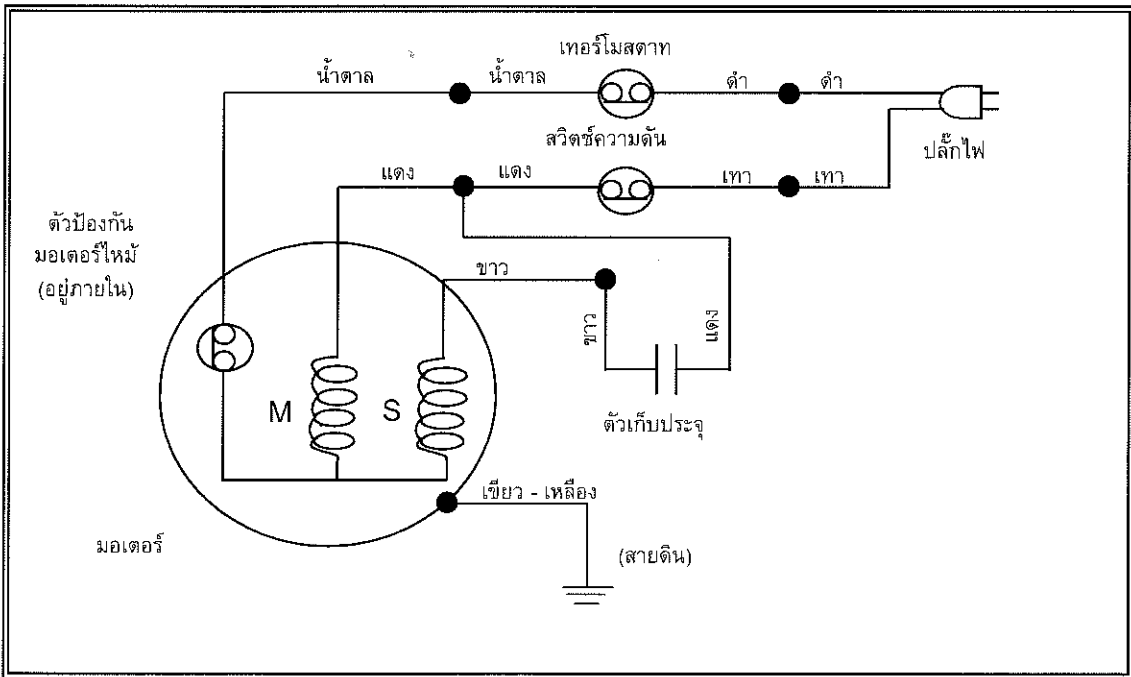
IP- 505QS



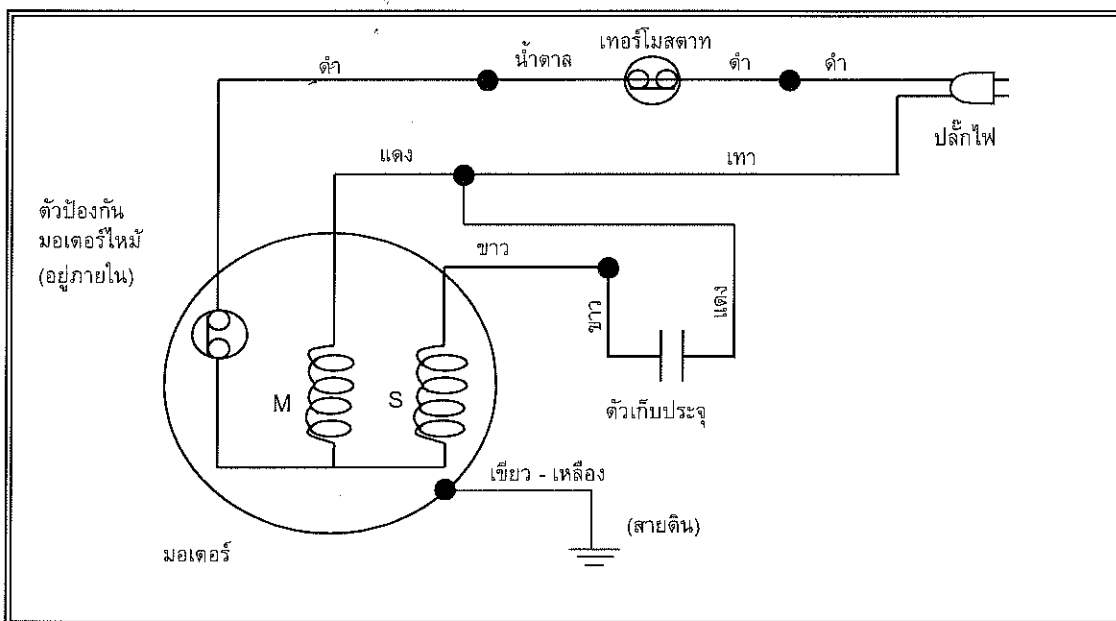
WP-85QS, WP-105QS, WP-155QS, WP-205QS, WP-255QS, WP-305QS



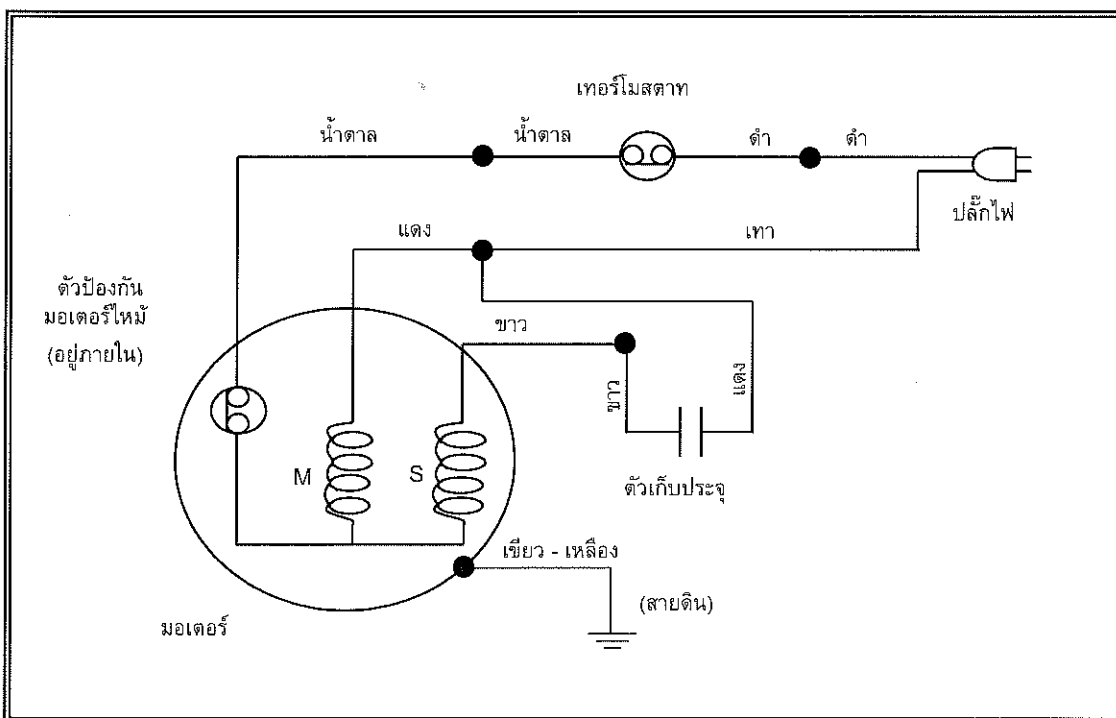
WP-355QS-405QS



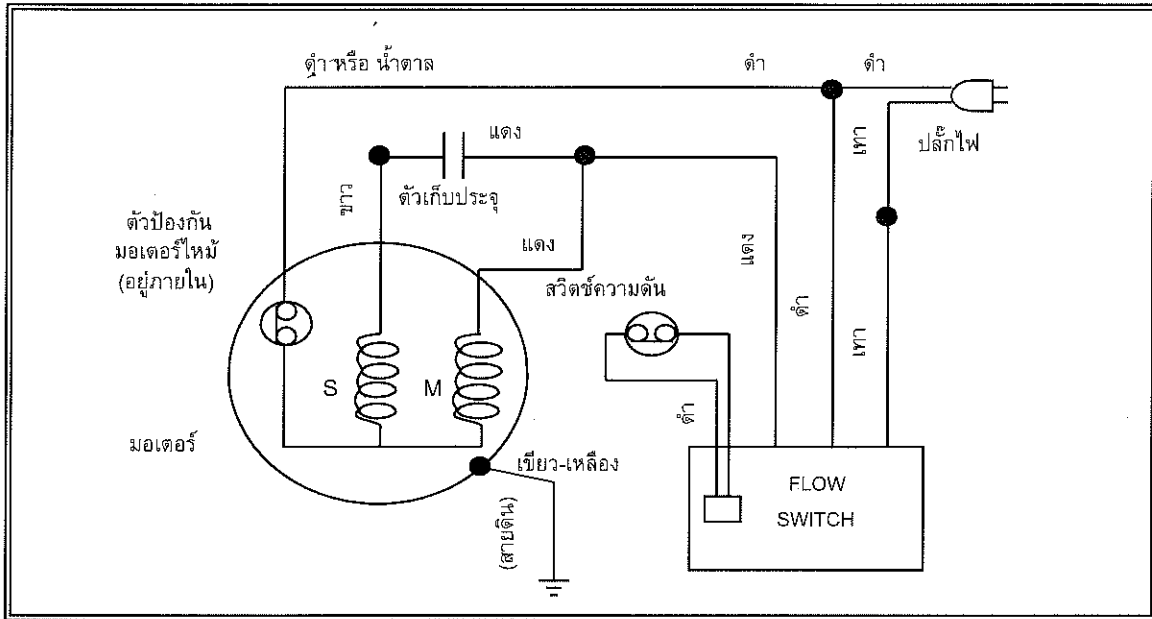
CP-255QS



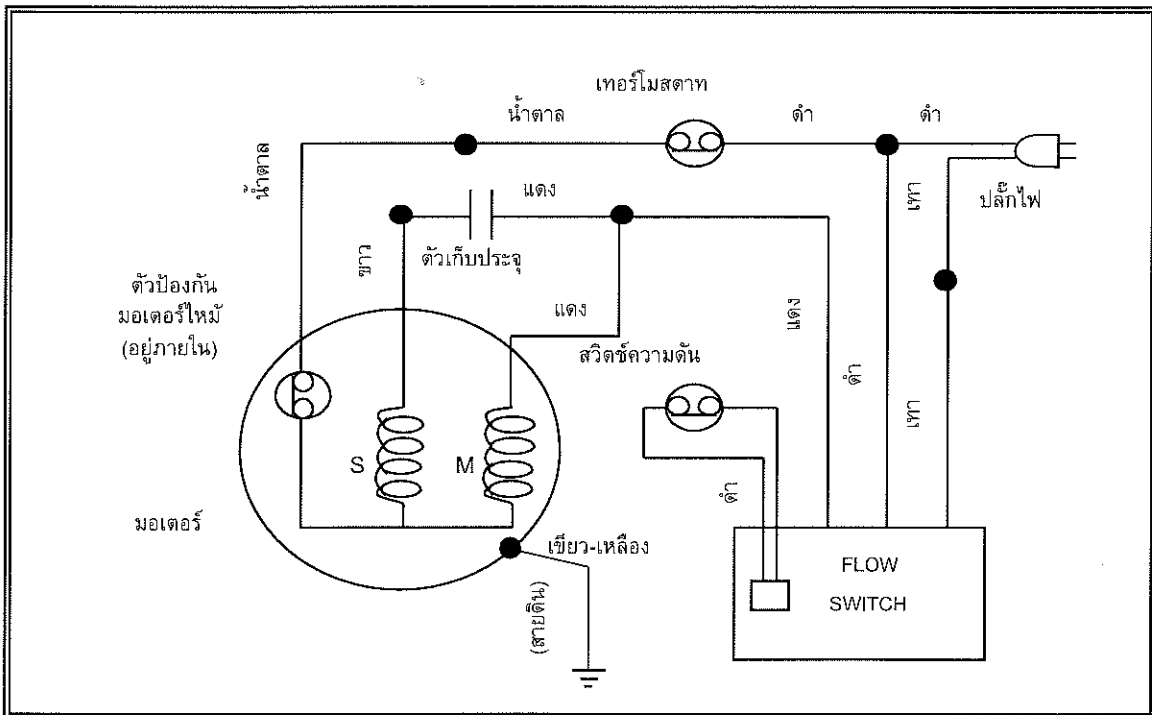
CP-405QS



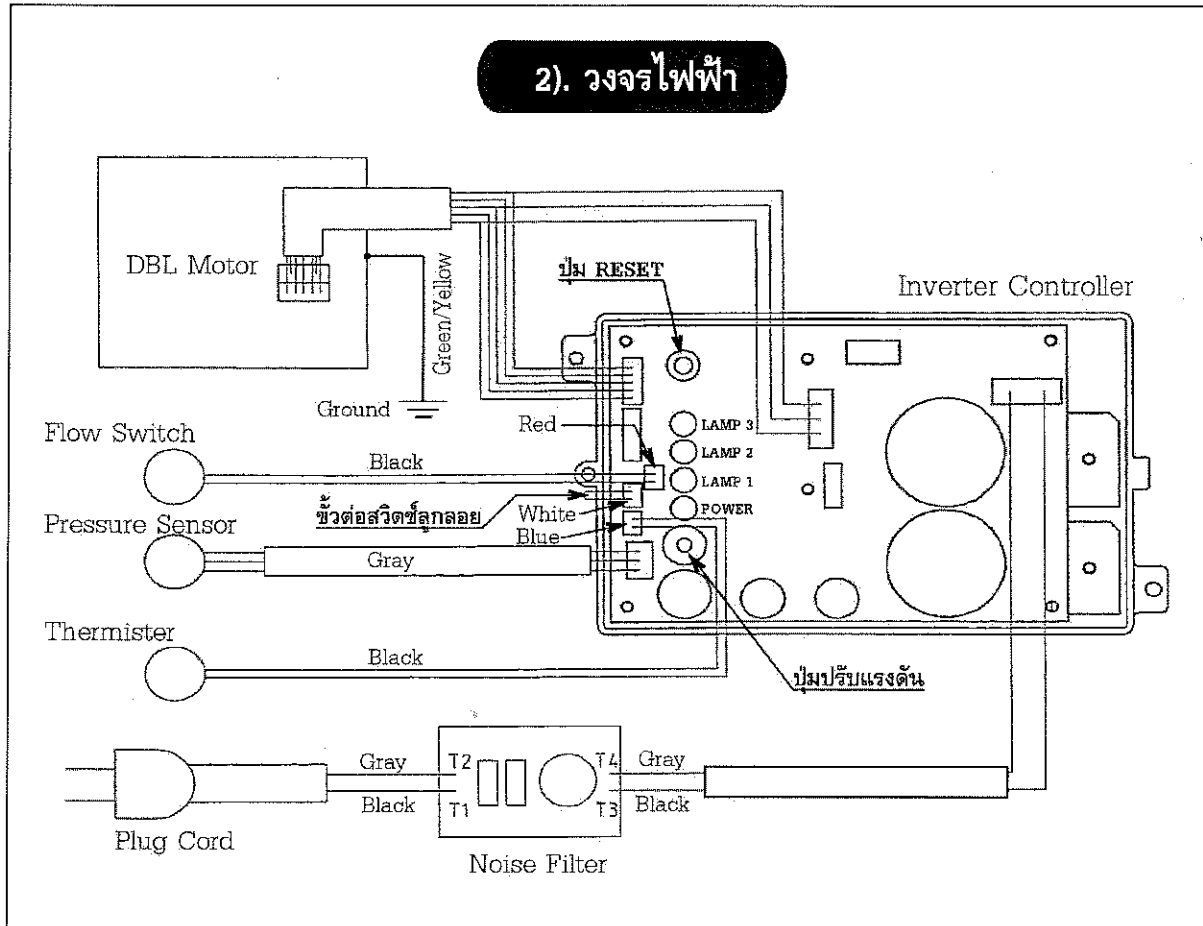
EP-155QS, EP-205QS, EP-305QS



EP-405QS



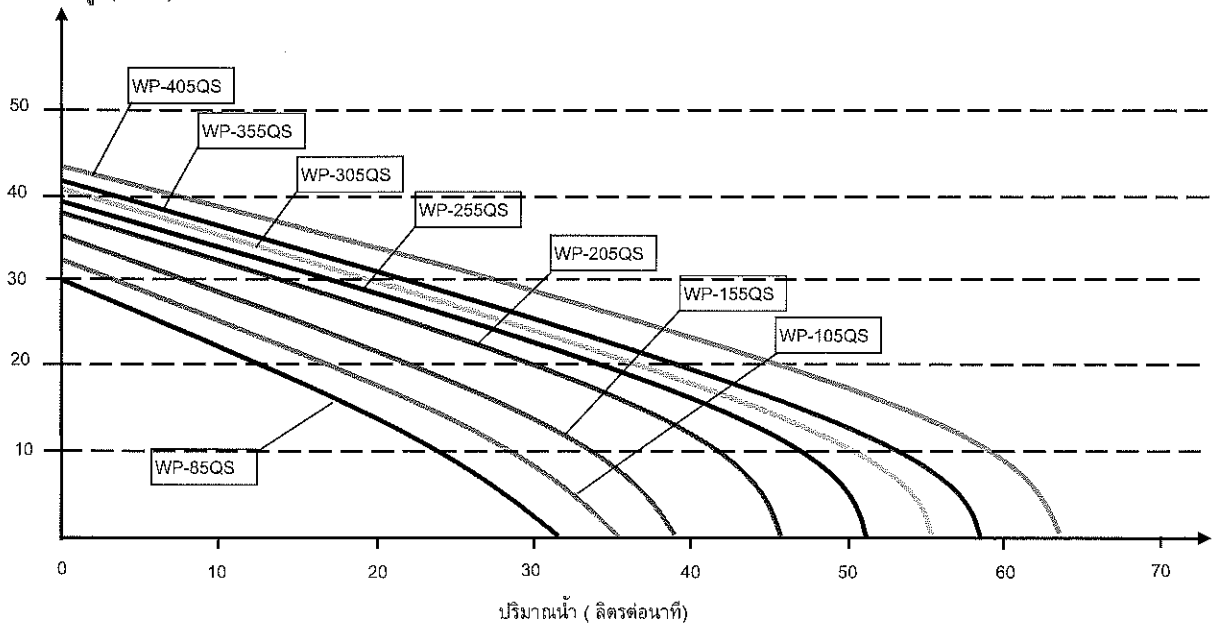
IP-505QS



## รุ่น AUTOMATIC

รุ่น			WP-85QS	WP-105QS	WP-155QS	WP-205QS	WP-255QS	WP-305QS	WP-355QS	WP-405QS	
มอเตอร์	ชนิด		CAPACITOR MOTOR								
	ความถี่ไฟฟ้า	เฮิร์ตซ์	50								
	แรงดันไฟฟ้า	โวลต์	220								
	กำลังของมอเตอร์	วัตต์	100	150	200	250	300	350	400		
	ตัวป้องกันมอเตอร์ไหม้		มี								
ปั๊ม	ระยะดูดน้ำ (ลึก)	เมตร	ลึกสุด 8 เมตร								
	ระยะส่งน้ำ (สุด)	เมตร	8	12	12	18	20	20	20	22	
	ปริมาณน้ำ (ที่ 12 ม.)	ลิตร/นาที	23	26	32	40	44	48	52	57	
	ปริมาณน้ำสูงสุด	ลิตร/นาที	31	33	39	48	50	57	60	65	
	สวิตช์ความดัน	ก.ก./ซ.ม. <sup>2</sup>	ปิด	1.9			2.8			2.8	
			เปิด	1.4			2.2			2.4	
ขนาดท่อดูดและท่อส่ง		ม.ม. (นิ้ว)	20(3/4")			25(1")			35(1 1/4")		
ขนาดภายนอก		ม.ม. ก x ย x ส	365X365X530			425X425X580			425X425X642		
น้ำหนักรวมบรรจุภัณฑ์		ก.ก.	15			21			24		
น้ำหนักสุทธิ		ก.ก.	13			19			21		

ระยะความสูง ( เมตร )

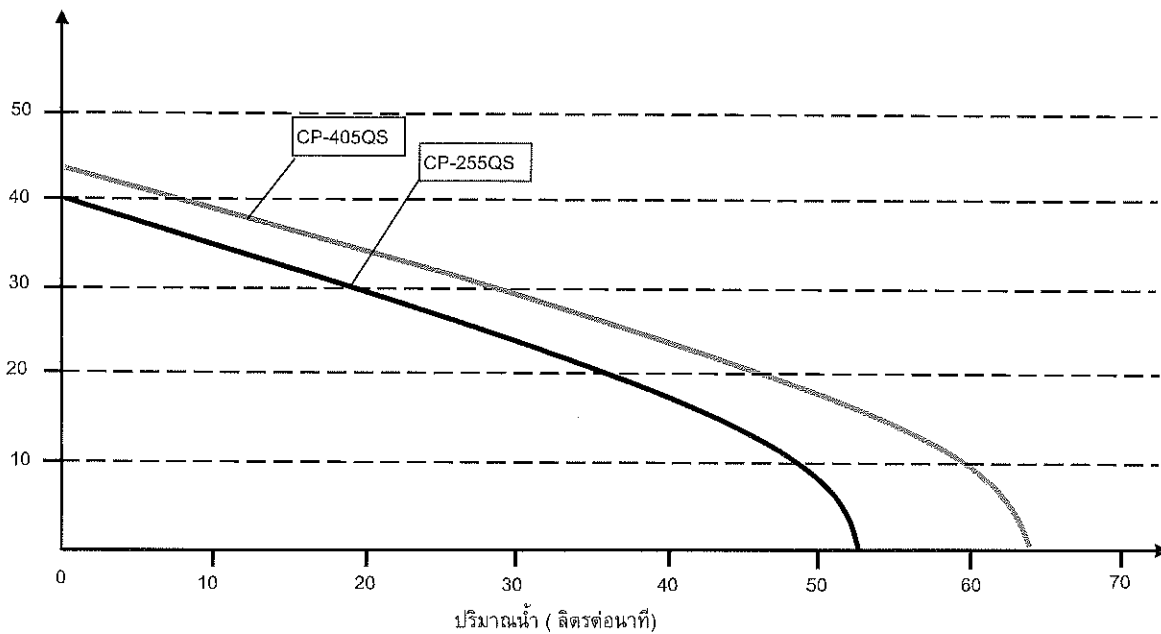




## รุ่น NON - AUTOMATIC

รุ่น		CP-255QS	CP-405QS	
มอเตอร์	ชนิด		CAPACITOR MOTOR	
	ความถี่ไฟฟ้า	เฮิร์ตซ์	50	
	แรงดันไฟฟ้า	โวลต์	220	
	กำลังของมอเตอร์	วัตต์	250	400
	ตัวป้องกันมอเตอร์ไหม้		มี	
ปั๊ม	ระยะดูดน้ำ (ลึก)	เมตร	ลึกสุด 8 เมตร	
	ระยะส่งน้ำ (สูง)	เมตร	27	30
	ปริมาณน้ำ (ที่ 12 ม.)	ลิตร/นาที	44	57
	ปริมาณน้ำสูงสุด	ลิตร/นาที	50	65
	ขนาดท่อดูด	ม.ม. (นิ้ว)	25(1")	35(1 1/4")
	ขนาดท่อส่งและท่อส่ง	ม.ม. (นิ้ว)	25(1")	35(1 1/4")
น้ำหนักสุทธิ	ม.ม.	ก x ย x ส	335X300X335	
น้ำหนักรวมบรรจุภัณฑ์	ก.ก.		12	13
น้ำหนักสุทธิ	ก.ก.		11	12

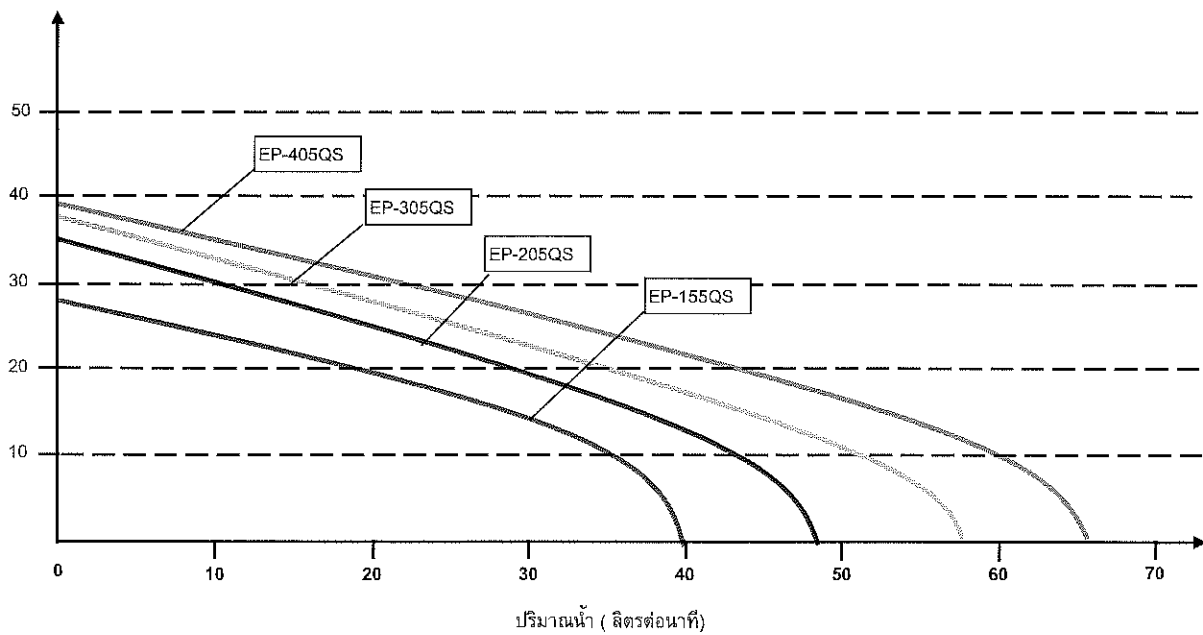
ระยะความสูง ( เมตร )



## รุ่น AUTOMATIC แรงดันคงที่

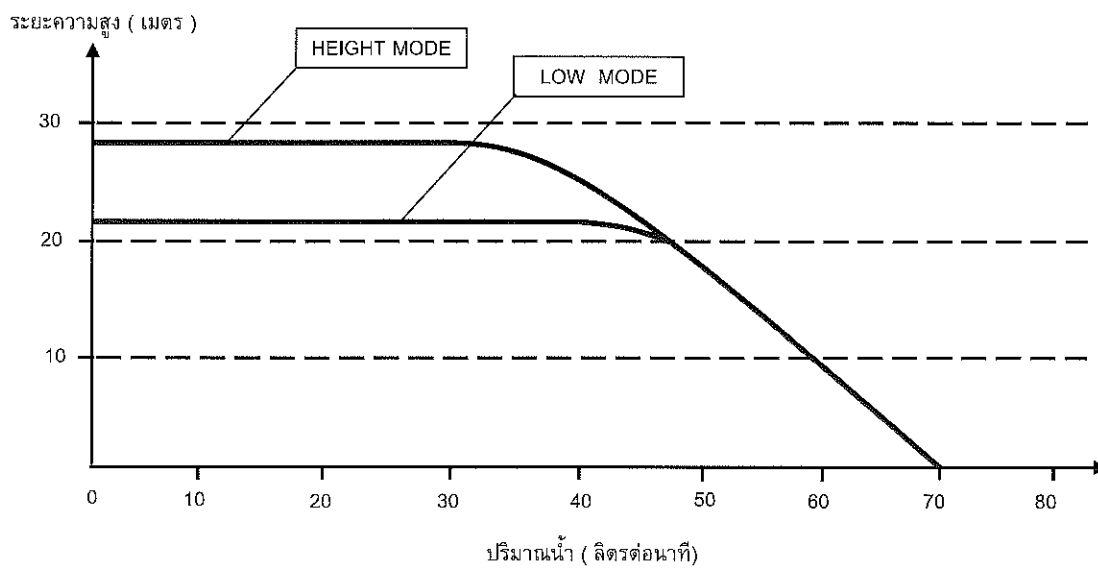
รุ่น		EP-155QS	EP-205QS	EP-305QS	EP-405QS
มอเตอร์	ชนิด	CAPACITOR MOTOR			
	ความถี่ไฟฟ้า	เฮิร์ตซ์ 50			
	แรงดันไฟฟ้า	โวลต์ 220			
	กำลังของมอเตอร์	วัตต์ 150	200	300	400
	ตัวป้องกันมอเตอร์ไหม้	มี			
ปั๊ม	ระยะดูดน้ำ (ลึก)	เมตร ลึกสุด 8 เมตร			
	ระยะส่งน้ำ (สูง)	เมตร 12 18 20 22			
	ปริมาณน้ำ (ที่ 12 ม.)	ลิตร/นาที 33 41 49 57			
	ปริมาณน้ำสูงสุด	ลิตร/นาที 40 49 58 66			
	ความดัน (เปิด) (Pressure Switch)	ก.ก./ซ.ม. <sup>2</sup> 1.4		2.2 2.3	
	ความดันสูงสุด(Flow Switch)	ก.ก./ซ.ม. <sup>2</sup> 2.8		3.5 3.8	
	ช่วงทำงานต่อเนื่อง	ลิตร/นาที > 4			
	ขนาดท่อดูดและท่อส่ง	ม.ม. (นิ้ว) 25(1")			35(1 1/4")
ขนาดภายนอก	ม.ม.	ก x ย x ส 380X320X340			
น้ำหนักสุทธิ	ก.ก. 10		12 13		
น้ำหนักรวมบรรจุภัณฑ์	ก.ก. 11		13 14		

ระยะความสูง ( เมตร )



## รุ่น INVERTER PUMP

รุ่น	IP-505QS	
แรงดันไฟฟ้า	220	โวลต์
ความถี่ไฟฟ้า	50	เฮิรตซ์
ขนาด	500	วัตต์
ระยะดูดน้ำ (ลึก)	2-8	เมตร
ระยะส่งน้ำ (สูง)	23-26	เมตร
ปริมาณน้ำที่ ( 12 เมตร )	58	ลิตร/นาที
ปริมาณน้ำสูงสุด	70	ลิตร/นาที
ช่วงแรงดันคงที่	LOW-HIGH 2.7~3.0	kg. / cm <sup>2</sup>
ขนาดท่อดูดและท่อส่ง	1 1/4"	นิ้ว
ขนาดภายนอก	380X320X340	ม.ม.
น้ำหนักสุทธิ	12	ก.ก.
น้ำหนักรวมบรรจุ	14	ก.ก.
<u>มีระบบป้องกัน</u>		
-การไม่มีน้ำเข้า	- แรงดันไฟตก	- การลัดวงจร
-ความร้อนสูง	- โหลดเกิน	



เครื่องปั้มน้ำชนิดนี้ใช้กับน้ำสะอาดที่อุณหภูมิไม่เกิน 40 องศาเซลเซียส

ใช้สำหรับ 220 โวลต์ 50 เฮิร์ต เท่านั้น



**คำเตือน** กรุณาอ่านและทำความเข้าใจคู่มือฉบับนี้ก่อนการติดตั้งและใช้งาน

เพื่อให้การใช้งานได้อย่างถูกต้องและปลอดภัย และควรเก็บคู่มือนี้ไว้เพื่อศึกษาเมื่อไม่เข้าใจหรือเกิดเหตุขัดข้องใดๆขึ้นในภายหลัง

1)



**คำเตือน** (ไม่ปฏิบัติตามอาจได้รับอันตรายถึงแก่ชีวิตหรือบาดเจ็บสาหัส)

<p><b>1. การติดตั้ง</b></p> <p>1.1 ห้าม ติดตั้ง เต้ารับ-เต้าเสียบ (ปลั๊กตัวเมีย-ตัวผู้) ในบริเวณที่น้ำสามารถสาดได้ถึงหรือมีความชื้นสูง ต้องติดตั้งบนพื้นที่มีมั่นคงแข็งแรงและขนาดสายของเต้ารับ (ปลั๊กตัวเมีย) ต้องไม่ต่ำกว่า 2.5 sq.mm. และห้ามใช้ร่วมกับอุปกรณ์อื่น</p> <p>1.2 ห้าม นำเต้ารับ-เต้าเสียบ (ปลั๊กตัวเมีย-ตัวผู้) เข้าไปไว้ในฝาครอบปั้มน้ำ เพราะอาจเกิดน้ำรั่วเข้าถึงได้</p> <p>1.3 ต้อง ติดตั้งสายดินที่มากับตัวเครื่องเข้ากับแท่งสายดิน (Ground rod) ที่ได้มาตรฐานโดยช่างผู้ชำนาญงาน (ห้ามต่อสายดินกับท่อก๊าซ ท่อน้ำ สายล่อฟ้าหรือสายดินของโทรศัพท์ เพราะอาจจะทำให้เกิดไฟฟ้าดูดได้)</p>	<p><b>2. การบำรุงรักษาและการซ่อมแก้ไข</b></p> <p>2.1 ห้าม ดัดแปลงหรือแก้ไขชิ้นส่วนให้เปลี่ยนไปจากสภาพเดิมมิฉะนั้นอาจเกิดอันตรายร้ายแรงได้</p> <p>2.2 ต้อง ตัดกระแสไฟฟ้าออกก่อนทุกครั้ง เมื่อมีการบำรุงรักษาหรือซ่อมแก้ไข และ ห้าม บุคคลที่ไม่มีความรู้ซ่อมแซม</p>
<p><b>4. ชิ้นส่วน</b></p> <p>4.1 ห้ามสัมผัสหรือใช้งานปั้มน้ำ ในขณะที่ชิ้นส่วนไม่ครบ เช่น ไม่สวมฝาครอบปั้มน้ำ</p> <p>4.2 ห้ามใช้งานปั้มน้ำขณะที่มีน้ำรั่วหรือน้ำท่วม</p>	<p><b>3. การใช้งาน</b></p> <p>3.1) ห้าม ใช้ปั้มน้ำสูบน้ำของเหลวชนิดอื่น เช่น สารเคมี, น้ำมัน อื่นๆ</p>

2)



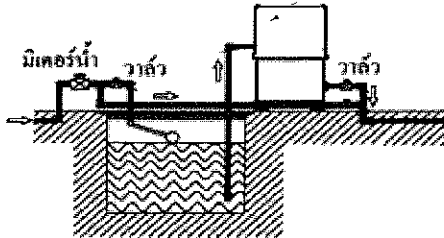
**ข้อควรระวัง** (ไม่ปฏิบัติตามอาจได้รับบาดเจ็บหรือทรัพย์สินเสียหาย)

<p><b>1. เมื่อไม่ใช้งานเป็นเวลานาน</b></p> <p>ควร ตัดกระแสไฟฟ้าออก เมื่อไม่ได้ใช้งาน หรือหยุดเครื่องเป็นระยะเวลาหลายวัน</p>	<p><b>2. การติดตั้ง</b></p> <p>ควร ติดตั้งปั้มน้ำในที่ร่ม หรือที่ระบายน้ำได้ดี</p> <p>ถ้าติดตั้งกลางแจ้งไม่ควรนำสิ่งของ หรือวัสดุอื่นไปหุ้มปั้มน้ำ เช่น ผ้าหรือถุงพลาสติก เพราะจะทำให้ การระบายน้ำไม่ดี</p>
<p><b>2. สายไฟฟ้า</b></p> <p>ควร มีการตรวจสอบสภาพสายไฟอย่างสม่ำเสมอและไม่ควรใช้งานปั้มน้ำขณะสายไฟชำรุด</p>	<p><b>4. เมื่อเกิดเหตุการณ์ผิดปกติ</b></p> <p>ควร ตัดกระแสไฟฟ้าทันที ที่เกิดเหตุผิดปกติ และปรึกษา ศูนย์บริการ มิตรบุษิ อิเลคทริค กันยงวัฒนา จำกัด</p>
<p><b>5. เดินเครื่องไม่มีน้ำ</b></p> <p>ไม่ควร เดินเครื่องเปล่า (โดยที่แหล่งจ่ายน้ำไม่มีน้ำ) เพราะจะทำให้เกิดความร้อน จนเกิดผลเสียหาย ต่อชิ้นส่วนภายในเครื่องได้</p>	<p><b>6. หลีกเลี่ยงการแตะต้องตัวเครื่อง</b></p> <p>ไม่ควร สัมผัสปั้มน้ำหรือมอเตอร์เพราะจะมีอุณหภูมิสูงขณะทำงาน และ ไม่ควร สัมผัส ส่วนที่หมุนได้ เพราะอาจจะทำให้ได้รับอันตรายได้</p>

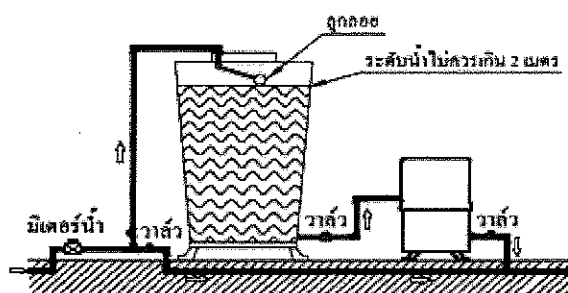
WP-85QS, WP-105QS, WP-155QS, WP-205QS, WP-255QS, WP-305QS, WP-355QS, WP-405QS

ตัวอย่างการติดตั้งปั้มน้ำที่ถูกต้องมีหลายรูปแบบดังต่อไปนี้

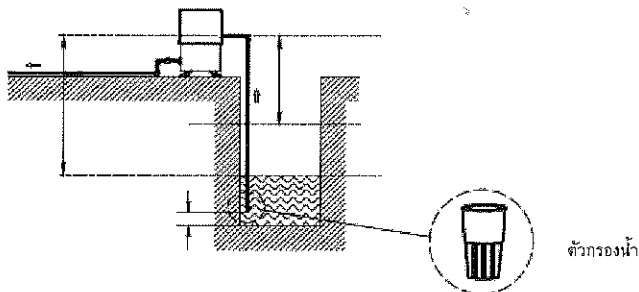
แบบที่ 1 กรณีดูดน้ำจากถังพักน้ำที่อยู่ใต้ดิน



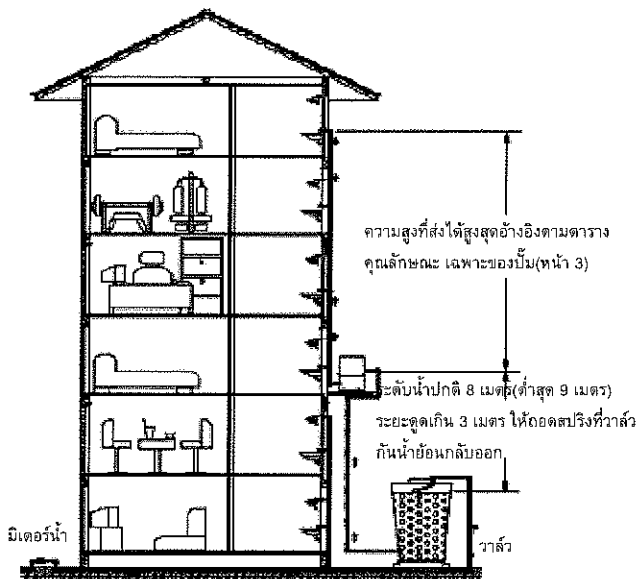
แบบที่ 2 กรณีดูดน้ำจากถังพักน้ำที่อยู่บนดิน



แบบที่ 3 กรณีดูดน้ำจากบ่อน้ำ (ติดตั้งให้ไกลบ่อน้ำมากที่สุด)



แบบที่ 4 กรณีติดตั้งในอาคารสูง

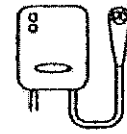


**ข้อควรปฏิบัติ :**

- 1) ในการติดตั้ง ควรใช้ท่อตามขนาดที่กำหนด และติดตั้งไกลตัวบ้านมากที่สุด เพื่อไม่ให้เสียงกำลังส่งของน้ำ
- 2) ในกรณีที่ในบ่อหรือสระมีสิ่งปนเปื้อนมาก ให้ใส่ตัวกรองน้ำ (Strainer) ที่ปลายท่อน้ำ
- 3) ให้ตัวกรองน้ำอยู่ในระดับที่สูงกว่าพื้นบ่ออย่างน้อย 30 ซม. เพื่อป้องกันไม่ให้สิ่งสกปรกหรือทรายถูกดูดขึ้นมา
- 4) ควรติดตั้งในบริเวณที่ง่ายต่อการดูแลรักษา ไม่ร้อน ไม่ชื้น เพื่อป้องกันการเกิดสนิมที่ตัวถังความดัน
- 5) ห้ามปรับแต่งสวิตช์ความดันเพราะอาจทำให้ระบบการทำงานของเครื่องเสียหายได้
- 6) ในกรณีที่ระดับน้ำต่ำกว่าบ่อน้ำมากกว่า 3 เมตร ให้ถอดสปริงที่วาล์วกันน้ำย้อนกลับออก
- 7) ในกรณีที่ใช้ข้อต่อ ข้องอ ควรให้มีจำนวนน้อยที่สุด เพื่อไม่ให้เสียประสิทธิภาพในการส่งน้ำ
- 8) ในกรณีที่ใช้เครื่องปั้มน้ำกับอุปกรณ์ เช่น เครื่องทำน้ำร้อนหรือเครื่องทำน้ำอุ่นควร เลือกให้มีขนาดของความดันและปริมาณน้ำให้สัมพันธ์กัน

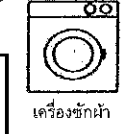
EP-155QS, EP-205QS, EP-305QS, EP-405QS

ใช้กับอุปกรณ์เครื่องใช้  
ภายในบ้านได้ทุกชนิด ตัวอย่างเช่น



เครื่องทำน้ำอุ่น

ก๊อกน้ำ



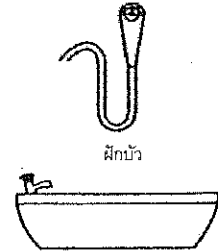
เครื่องซักผ้า



ชักโครก



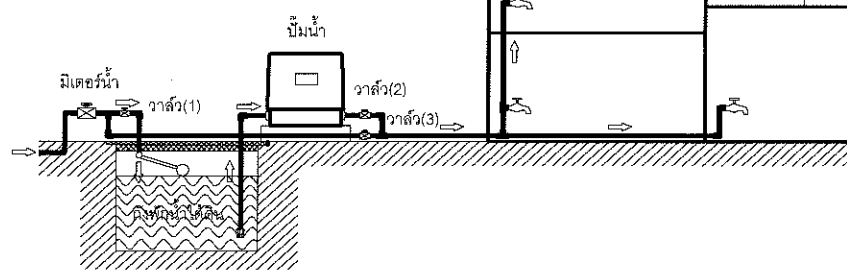
ชักโครก



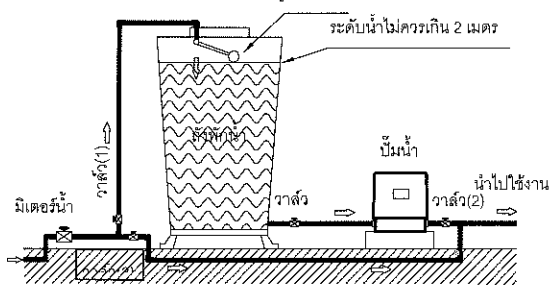
อ่างน้ำ

ติดตั้งตามตัวอย่างดังรูปต่อไปนี้

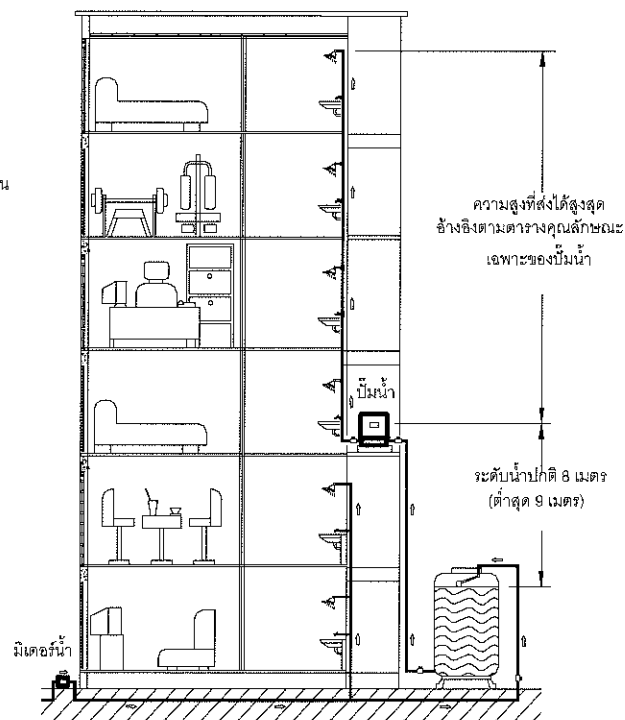
1) กรณีติดตั้งจากถังพักน้ำที่อยู่ใต้ดิน



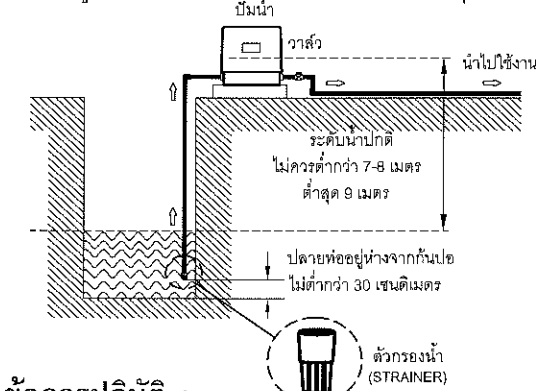
2) กรณีติดตั้งจากถังพักน้ำที่อยู่บนดิน



4) กรณีติดตั้งในอาคารสูง



3) กรณีติดตั้งจากบ่อน้ำ (ติดตั้งให้ไกลบ่อน้ำมากที่สุด)

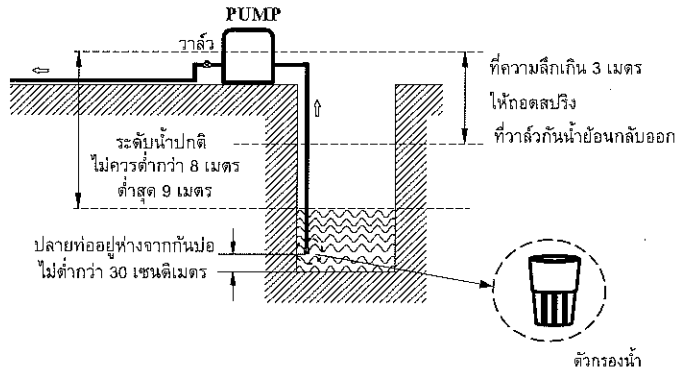
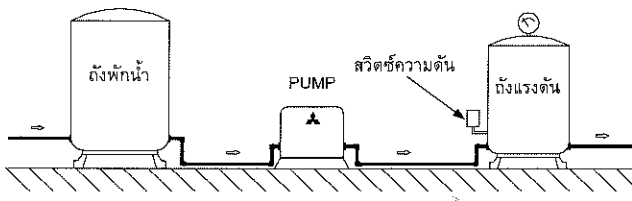


ข้อควรปฏิบัติ :

- 1) ในการติดตั้ง ควรใช้ท่อตามขนาดที่กำหนด และติดตั้งใกล้ตัวบ้านมากที่สุด เพื่อไม่ให้เสียงกำลังส่งของน้ำ
- 2) ในกรณีที่ในบ่อหรือสระมีสิ่งปนเปื้อนมาก ให้ใส่ตัวกรองน้ำ (Strainer) ที่ปลายท่อ
- 3) ให้ตัวกรองน้ำอยู่ในระดับที่สูงกว่าพื้นบ่ออย่างน้อย 30 ซม. เพื่อป้องกันไม่ให้สิ่งสกปรกหรือทรายถูกดูดขึ้นมา
- 4) ควรติดตั้งในบริเวณที่ง่ายต่อการดูแลรักษา ไม้ร้อน ไม้ชื้น เพื่อป้องกันการเกิดสนิมที่ตัวถังความดัน
- 5) ห้ามปรับแต่งสวิตช์ความดันเพราะอาจทำให้ระบบการทำงานของเครื่องเสียหายได้
- 6) ในกรณีที่ใช้ข้อต่อ ข้ออง ควรให้มีจำนวนน้อยที่สุด เพื่อไม่ให้เสียประสิทธิภาพในการส่งน้ำ
- 7) ในกรณีที่ใช้เครื่องปั้มน้ำต่อกับอุปกรณ์ เช่น เครื่องทำน้ำร้อนหรือเครื่องทำน้ำอุ่น ควร เลือกให้มีขนาดของ ความดันและปริมาณน้ำให้สัมพันธ์กัน
- 8) เนื่องจากปั้มน้ำมี Check Valve ที่ป้องกันน้ำไหลย้อนกลับอยู่แล้ว ไม่ต้องใส่ฟุตวาล์วที่บริเวณปลายท่อ

## CP-255QS, CP-405QS

ตัวอย่างการติดตั้งปั้มน้ำที่ถูกต้องมีหลายรูปแบบดังต่อไปนี้

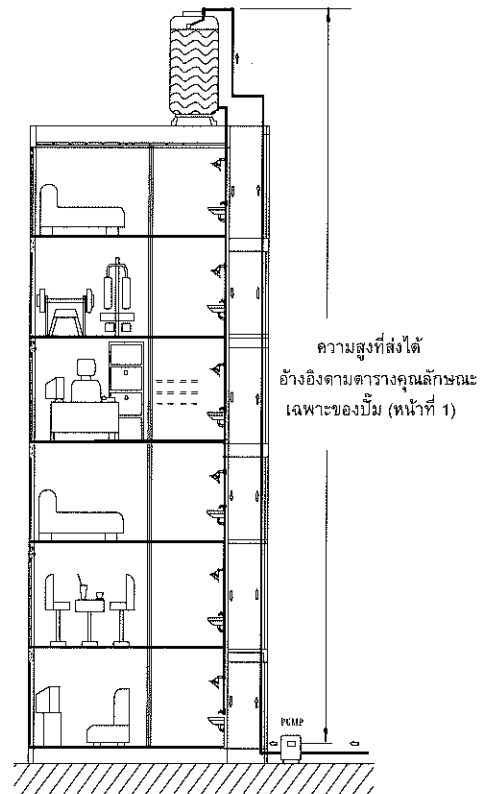
1. แบบที่1 การติดตั้งปั้มน้ำแบบดูดจากบ่อ(ติดตั้งให้ไกลบ่อน้ำมากที่สุด)2. แบบที่2 การติดตั้งปั้มน้ำแบบส่งน้ำเข้าถังแรงดัน

ต้องตั้งค่าแรงดันที่ถังแรงดัน ไม่เกินค่าดังนี้

- |               |                         |            |
|---------------|-------------------------|------------|
| - รุ่น CP-255 | 2.8 kgf/cm <sup>2</sup> | (2.74 bar) |
| - รุ่น CP-405 | 3.1 kgf/cm <sup>2</sup> | (3.03 bar) |

ข้อควรปฏิบัติในการติดตั้ง

1. ในการติดตั้งควรใช้ท่อที่มีขนาดตามกำหนด และให้มีข้อต่อ-ข้องอ น้อยที่สุด
2. ควรต่อสายดินเพื่อความปลอดภัย

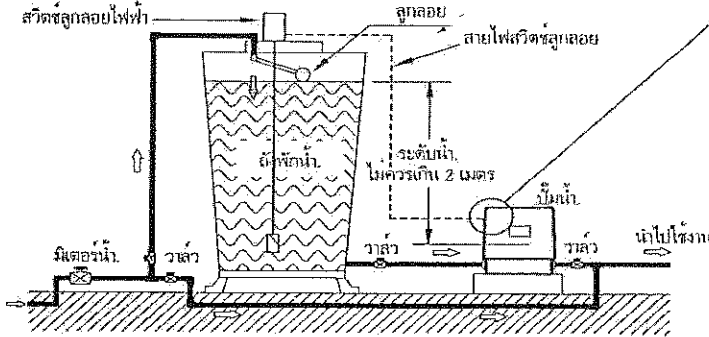
3. แบบที่3 การติดตั้งปั้มน้ำแบบดูดน้ำขึ้นไปเก็บในถังบนอาคาร

3. ในกรณีที่น้ำในบ่อมีสิ่งปนเปื้อนมาก ให้ใส่ตัวกรองน้ำที่ปลายท่อดูดน้ำ
4. ให้ตัวกรองน้ำอยู่สูงกว่าพื้นบ่ออย่างน้อย 30 ซม. เพื่อป้องกันไม่ให้สิ่งสกปรกหรือทราย ถูกดูดขึ้นมา

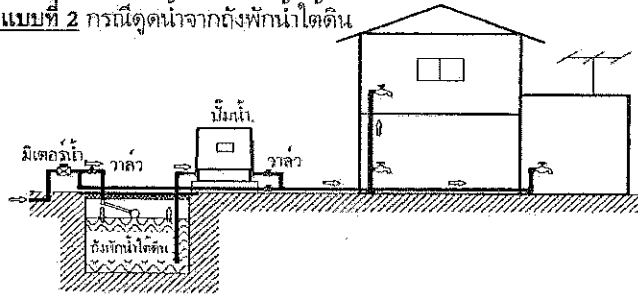
IP-505QS

(2). ตัวอย่างรูปแบบการติดตั้ง มีหลายรูปแบบ ดังนี้

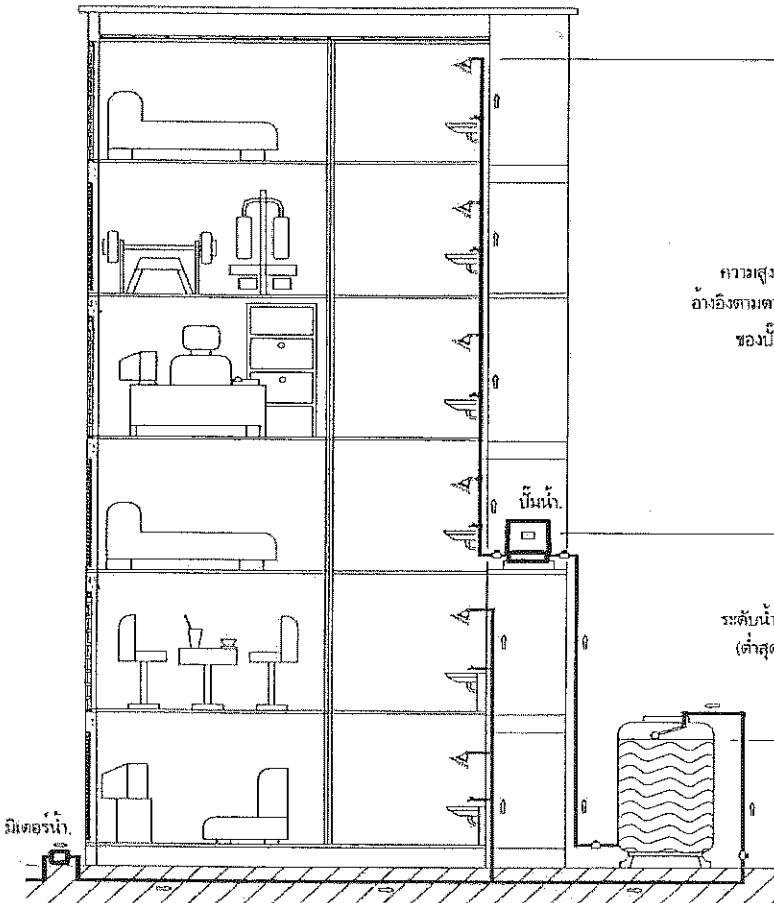
แบบที่ 1 กรณีใ้ดูดน้ำจากถังพักน้ำที่อยู่บนดิน



แบบที่ 2 กรณีใ้ดูดน้ำจากถังพักน้ำใต้ดิน



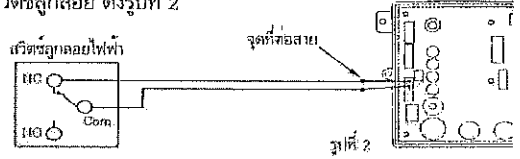
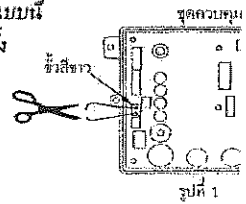
แบบที่ 4 กรณีติดตั้งในอาคารสูง



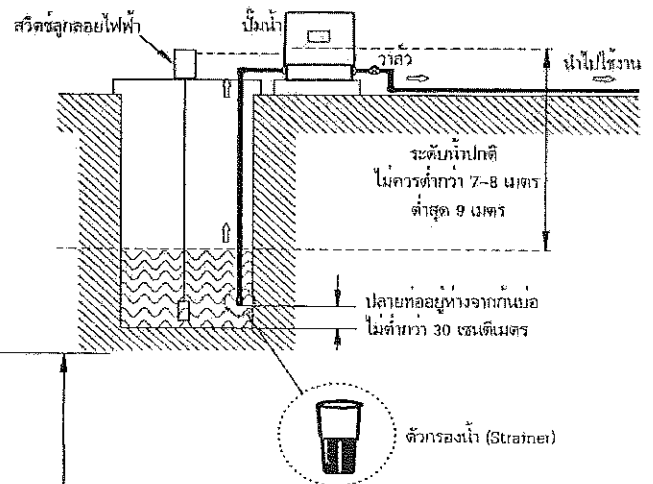
ขั้นตอนการต่อสายไฟสวิตซ์ลูกลอยเข้าชุดควบคุม

ข้อแนะนำ :- ในการติดตั้งเพื่อใช้งานแบบห้  
ควรให้ช่างผู้รับเป็นผู้ติดตั้ง

- 1). ที่ขั้วต่อสาย (สีขาว) ในชุดควบคุม ให้ "ตัดสาย" ที่ต่อแบบขอตวงจรไว้จากโรงงาน ดังรูป ที่ 1
- 2). ต่อสายที่ตัดออกเข้ากับสายไฟจากสวิตซ์ลูกลอย ดังรูปที่ 2



แบบที่ 3 กรณีใ้ดูดน้ำจากบ่อน้ำ (ติดตั้งให้ไกลบ่อน้ำมากที่สุด)

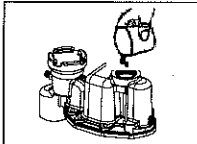
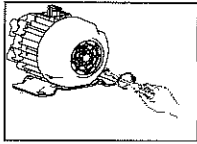


**ข้อควรระวัง !**  
ใช้ได้เฉพาะกรณีให้ระยะดูดลึกไม่เกิน 2 เมตร เท่านั้น และถ้าปรับแรงดันให้สูงมากๆ ปั้มน้ำจะทำงานหนัก และเดินเครื่องแบบไม่มีการหยุด จนเข้าสู่สถานะ Over Load อาจทำให้มอเตอร์และชุดควบคุมทำงานผิดปกติได้



WP-85QS, WP-105QS, WP-155QS, WP-205QS, WP-255QS, WP-305QS, WP-355QS, WP-405QS  
CP-255QS, CP-405QS

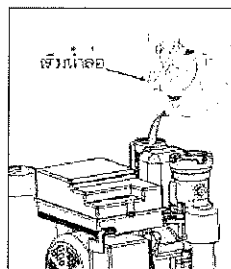
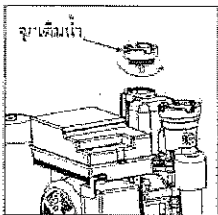
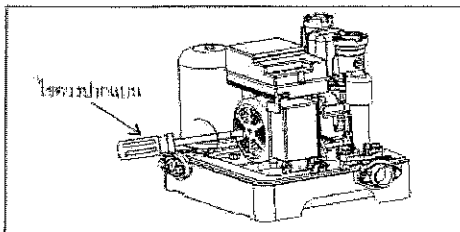
EP-155QS, EP-205QS, EP-305QS EP-405QS



- 1). ให้ใช้ไขควงปากแบนหมุนที่แกนด้านท้ายมอเตอร์ โดยให้แกนมอเตอร์สามารถหมุนได้
- 2). เปิดจุกเติมน้ำออก แล้วเติมน้ำจนเต็ม ดังรูป
- 3). ปิดจุกเติมน้ำให้แน่น
- 4). เสียบปลั๊กไฟให้เครื่องทำงาน เครื่องจะดูดน้ำได้ใน 2-3 นาที

หมายเหตุ : ถ้าไม่มีน้ำออกทางท่อจ่ายน้ำ ให้ถอดปลั๊กไฟออก แล้วทำตามขั้นตอน 1-4 ใหม่อีกครั้ง

### IP-505QS



1. ถอดปลั๊กไฟของปั๊มออก
2. เปิดฝาครอบตัวปั๊มออก
3. ให้ใช้ไขควงปากแบนหมุนที่แกนด้านท้ายมอเตอร์ โดยให้แกนมอเตอร์สามารถหมุนได้คล่อง
4. เปิดวาล์วหรือก้านน้ำด้านท่อจ่ายน้ำออก 1 จุด
5. ทำการล่อน้ำ (เมื่อต้องการใช้น้ำจำนวนเล็กน้อยสำหรับล่อให้ปั๊มเริ่มทำงาน ในช่วงแรกของการทำงานหลังติดตั้งหรือซ่อมเสร็จใหม่ๆ) ตามขั้นตอนดังนี้
  - 5.1 เปิดจุกเติมน้ำออก
  - 5.2 ค่อยๆเติมน้ำจนเต็ม โดยระวังอย่าให้มอเตอร์และชุดควบคุมโดนน้ำ.
  - 5.3 ปิดจุกเติมน้ำให้แน่น แล้วใช้ก้านแทงขีดน้ำที่เกาะอยู่ตามบริเวณรอบๆ ไม้แห้ง
  - 5.4 เสียบปลั๊กไฟให้เครื่องทำงาน เครื่องจะดูดน้ำได้ภายใน 2-7 นาที (ขึ้นอยู่กับระยะสูง)
6. ถ้าไม่มีน้ำออกทางท่อจ่ายน้ำ ให้ถอดปลั๊กไฟออก แล้วทำตามขั้นตอน 5.1-5.4 ใหม่อีกครั้ง

WP-85QS, WP-105QS, WP-155QS, WP-205QS, WP-255QS, WP-305QS, WP-355QS, WP-405QS

- 1). เมื่อเปิดก๊อกน้ำ น้ำจะระบายออกชั่วคราวหนึ่ง แล้วมอเตอร์จึงจะเริ่มทำงานอย่างอัตโนมัติ ในทางกลับกัน ถ้าปิดก๊อกน้ำแล้ว ประมาณ 5-10 วินาที มอเตอร์จะหยุดทำงาน
- 2). หลังจากปิดก๊อกน้ำแล้ว ถ้าเครื่องปั๊มน้ำยังทำ ทยุดๆ แสดงว่ามีการรั่วเกิดขึ้น ให้รีบหาสาเหตุและดำเนินการแก้ไข
- 3). เมื่อทดสอบการใช้งานเสร็จเรียบร้อยแล้ว ให้เช็ดหยดน้ำที่มอเตอร์และส่วนประกอบอื่นๆ ให้แห้ง ก่อนเปิดฝาครอบไว้ดังเดิม

## CP-255QS, CP-405QS

1. หลังจากเดินเครื่องและมีน้ำไหลออกทางท่อจ่ายน้ำระยะหนึ่งแล้ว ดูว่าน้ำออกมาเต็มท่อหรือไม่ ถ้าน้ำไหลออกมาแบบขาดๆหายๆ ให้ตรวจสอบดูว่าตัวกรองน้ำและท่อชุด มีสิ่งผิดปกติอุดตันอยู่หรือไม่ ปลายท่อด้านตุตจมลงไปใต้อ่างน้ำหรือไม่
2. ถ้าน้ำไหลออกมาเต็มท่อปกติแล้ว ให้ตรวจสอบว่ามีน้ำรั่วออกมาที่ส่วนหนึ่งส่วนใดของปั้มน้ำหรือไม่ หากพบรอยรั่ว ให้แจ้งร้านค้าที่ท่านซื้อมาทันที
3. ทดสอบการทำงานของวาล์วนิรภัย (Safety Valve) โดยการเดินเครื่องแล้วปิดก๊อกน้ำด้านท่อจ่ายน้ำทั้งหมด แล้วรอกจนกว่าวาล์วนิรภัยทำงาน คือมีน้ำไหลหรือพุ่งออกมาจากรูด้านข้างของวาล์วนิรภัย หากไม่มีน้ำพุ่งออกมาและปั้มหยุดการทำงานเนื่องจากมอเตอร์ร้อนจัดแสดงว่าผิดปกติ ให้แจ้งร้านค้าที่ท่านซื้อมาทันที
4. เมื่อทดสอบการใช้งานเสร็จเรียบร้อยแล้ว ให้เช็คหยดน้ำที่มอเตอร์และส่วนประกอบอื่นๆ ให้แห้ง ก่อนปิดฝาครอบไว้ดังเดิม

## EP-155QS, EP-205QS, EP-405QS

1. เมื่อเปิดก๊อกน้ำ น้ำจะระบายออกชั่วคราวหนึ่ง แล้วมอเตอร์จึงจะเริ่มทำงานอย่างอัตโนมัติ ในทางกลับกัน ถ้าปิดก๊อกน้ำแล้ว ชั่วขณะหนึ่งมอเตอร์จะหยุดทำงาน แล้วเปิดก๊อกน้ำเล็กน้อย สักครู่ปั้มน้ำก็จะทำงาน-หยุดทำงาน สลับกันไปเป็นช่วงๆ
2. หลังจากปิดก๊อกน้ำแล้ว ถ้าเครื่องปั้มน้ำยังทำๆ หยุดๆ แสดงว่ามีการรั่วเกิดขึ้นทางด้านขาออก ให้รีบหาสาเหตุและดำเนินการแก้ไข
3. เมื่อทดสอบการใช้งานเสร็จเรียบร้อยแล้ว ให้เช็คหยดน้ำที่มอเตอร์และส่วนประกอบอื่นๆ ให้แห้ง ก่อนปิดฝาครอบไว้ดังเดิม

## IP-505QS

1. เมื่อเปิดก๊อกน้ำ น้ำจะระบายออกชั่วคราวหนึ่ง แล้วมอเตอร์จึงจะเริ่มทำงานอย่างอัตโนมัติ ในทางกลับกัน ถ้าปิดก๊อกน้ำแล้ว ชั่วขณะหนึ่ง(ประมาณ 10 วินาที) มอเตอร์จะหยุดทำงาน แล้วเปิดก๊อกน้ำเล็กน้อย สักครู่ปั้มน้ำก็จะทำงาน-หยุดทำงาน สลับกันไปเป็นช่วงๆ
2. หลังจากปิดก๊อกน้ำแล้ว ถ้าเครื่องปั้มน้ำยังทำๆ หยุดๆ แสดงว่ามีการรั่วเกิดขึ้นทางด้านขาออก ให้รีบหาจุดรั่วแล้วดำเนินการแก้ไข
3. เปิดก๊อกน้ำจนสุด ปล่อยให้ปั้มน้ำทำงานสักครู่แล้วปิดก๊อกน้ำให้สุด ตรวจสอบว่ามีจุดรั่วซึมที่บริเวณตามชั้นส่วของปั้มน้ำและตามข้อต่อท่อหรือไม่
4. เมื่อทดสอบการใช้งานเสร็จเรียบร้อยแล้ว ให้เช็คหยดน้ำที่มอเตอร์และส่วนประกอบอื่นๆ ให้แห้ง ก่อนปิดฝาครอบไว้ให้เรียบร้อย

## WP-85QS, WP-105QS, WP-155QS, WP-205QS, WP-255QS, WP-305QS, WP-355QS, WP-405QS

เมื่อเกิดความผิดปกติในระหว่างการใช้งาน ควรหยุดการใช้งานและถอดปลั๊กไฟออก จากนั้นให้ตรวจสอบรายละเอียดความเสียหายตามตารางข้างล่าง แล้วปรึกษากับร้านซ่อมหรือศูนย์บริการ (การติดต่อกรุณาแจ้งชื่อรุ่นของบิ๊มน้ำให้ถูกต้อง)

รายละเอียดที่เสีย	สาเหตุ	การแก้ไข
เปิดก๊อกน้ำแล้วน้ำไม่ไหล (มอเตอร์ไม่หมุนและไม่มีเสียงดังที่ผิดปกติ)	ปลั๊กไฟหลวมหรือไม่	เสียบปลั๊กไฟให้แน่น
	สายไฟขาดหรือไม่	ติดต่อร้านค้าหรือศูนย์บริการให้มาแก้ไข
	น้ำในแหล่งจ่ายน้ำไม่มีและทำให้มอเตอร์ร้อนจัด จนตัวป้องกันมอเตอร์ไหม้ ทำงาน	ตรวจสอบน้ำในแหล่งจ่ายน้ำให้มีเพียงพอ และรอให้มอเตอร์เย็นตัวแล้วเครื่องจะทำงานเอง
เปิดก๊อกน้ำแล้วน้ำไม่ไหล (มอเตอร์ไม่หมุนแต่มีเสียงดังผิดปกติ)	อาจมีคราบตะกอนติดที่ใบขับน้ำ มีสิ่งแปลกปลอมติดอยู่ภายในบิ๊มน้ำหรือไม่	ใช้ไขควงปากแบนหมุนที่แกนมอเตอร์(ด้านท้าย) ให้สามารถหมุนไปมาได้สะดวก
เปิดก๊อกน้ำแล้วน้ำไม่ไหล (มอเตอร์หมุน)	น้ำส้มไม่เพียงพอหรือ วาล์วก้นน้ำย้อนกลับสกปรก	ทำความสะอาดวาล์วก้นน้ำย้อนกลับ แล้วเติมน้ำให้เพียงพอ
	ท่อด้านดูดตัน	ท่อตันที่ใด ให้ดำเนินการแก้ไข
บิ๊มน้ำหมุนแต่ส่งน้ำออกมาไม่ค่อยดี	อากาศซึมเข้าท่อด้านดูด	ตรวจสอบว่ารั้วที่ใด และดำเนินการแก้ไข
บิ๊มน้ำทำงานบางครั้ง แม้ว่าปิดก๊อกน้ำทุกจุดแล้ว	มีสิ่งแปลกปลอมอยู่ระหว่าง วาล์วก้นน้ำย้อนกลับหรือไม่	ถอดฝาปิดวาล์วก้นน้ำย้อนกลับ แล้วทำความสะอาด
	น้ำรั่วออกที่บิ๊มน้ำหรือท่อส่งน้ำ	ตรวจสอบว่ารั้วที่ใด และดำเนินการแก้ไข
บิ๊มเดินและหยุดเครื่องบ่อย(ตัด-ต่อบ่อย)	อากาศภายในถังความดันน้อยเกินไป	ปล่อยน้ำออกจากถังความดันจนหมด แล้วเดินเครื่องใหม่

หมายเหตุ : 1. ตัวป้องกันมอเตอร์ไหม้ (อยู่ภายในมอเตอร์) จะทำงานในกรณีที่อุณหภูมิของมอเตอร์สูงขึ้นผิดปกติ และเมื่ออุณหภูมิลดลง เครื่องจะกลับมาทำงานใหม่โดยอัตโนมัติ

2. เทอร์โมสตัท (มีเฉพาะรุ่น WP-405) จะทำงานในกรณีที่อุณหภูมิของน้ำภายในตัวบิ๊มสูงขึ้นผิดปกติ เมื่ออุณหภูมิลดลง เครื่องจะกลับมาทำงานใหม่โดยอัตโนมัติ

## CP-255QS, CP-405QS

เมื่อเกิดความผิดปกติในระหว่างการใช้งาน ควรหยุดการใช้งานและถอดปลั๊กไฟออก จากนั้นให้ตรวจสอบรายละเอียดความเสียหายตามตารางข้างล่าง แล้วปรึกษากับร้านซ่อมหรือศูนย์บริการ (การติดต่อกรุณาแจ้งชื่อรุ่นของบิ๊มน้ำให้ถูกต้อง)

รายละเอียดที่เสีย	สาเหตุ	การแก้ไข
เปิดก๊อกน้ำแล้วน้ำไม่ไหล (มอเตอร์ไม่หมุนและไม่มีเสียงดังที่ผิดปกติ)	ปลั๊กไฟหลวมหรือไม่	เสียบปลั๊กไฟให้แน่น
	สายไฟขาดหรือไม่	ติดต่อร้านค้าหรือศูนย์บริการให้มาแก้ไข
	น้ำในแหล่งจ่ายน้ำไม่มีและทำให้มอเตอร์ร้อนจัด จนตัวป้องกันมอเตอร์ไหม้ ทำงาน	ตรวจสอบน้ำในแหล่งจ่ายน้ำให้มีเพียงพอ และรอให้มอเตอร์เย็นตัวแล้วเครื่องจะทำงานเอง
เปิดก๊อกน้ำแล้วน้ำไม่ไหล (มอเตอร์ไม่หมุนแต่มีเสียงดังผิดปกติ)	อาจมีคราบตะกอนติดที่ใบขับน้ำ มีสิ่งแปลกปลอมติดอยู่ภายในบิ๊มน้ำหรือไม่	ใช้ไขควงปากแบนหมุนที่แกนมอเตอร์(ด้านท้าย) ให้สามารถหมุนไปมาได้สะดวก
เปิดก๊อกน้ำแล้วน้ำไม่ไหล (มอเตอร์หมุน)	น้ำส้มไม่เพียงพอหรือ วาล์วก้นน้ำย้อนกลับสกปรก	ทำความสะอาดวาล์วก้นน้ำย้อนกลับ แล้วเติมน้ำให้เพียงพอ
	ท่อด้านดูดตัน	ท่อตันที่ใด ให้ดำเนินการแก้ไข
บิ๊มน้ำทำงานแต่ส่งน้ำออกมาไม่ค่อยดี	อากาศซึมเข้าท่อด้านดูด	ตรวจสอบว่ารั้วที่ใด และดำเนินการแก้ไข
	วาล์วนิรภัยทำงาน เนื่องจากท่อด้านจ่ายเริ่มมีการอุดตัน	ท่อตันที่ใด ให้ดำเนินการแก้ไข

## ถ้าอุปกรณ์ความปลอดภัยทำงาน

- ตัวป้องกันมอเตอร์ไหม้ จะทำงานในกรณีที่อุณหภูมิของมอเตอร์สูงขึ้นผิดปกติ เมื่ออุณหภูมิลดลง เครื่องจะกลับมาทำงานใหม่โดยอัตโนมัติ
- เทอร์โมสตัทจะทำงานในกรณีที่อุณหภูมิของน้ำภายในตัวบิ๊มสูงขึ้นผิดปกติ เมื่ออุณหภูมิลดลง เครื่องจะกลับมาทำงานใหม่โดยอัตโนมัติ

## EP-155QS, EP-205QS, EP-305QS, EP-405QS

เมื่อเกิดความผิดปกติในระหว่างการใช้งาน ควรหยุดการใช้งานและถอดปลั๊กไฟออก จากนั้นให้ตรวจสอบรายละเอียดความเสียหาย

ตามตารางข้างล่าง แล้วปรึกษากับร้านซ่อมหรือศูนย์บริการ (การติดต่อกรุณาแจ้งชื่อรุ่นของปั้มน้ำให้ถูกต้อง)

รายละเอียดที่เสีย	สาเหตุ	การแก้ไข
ปั้มน้ำไม่ทำงาน (มอเตอร์ไม่หมุนและไม่มีเสียงดัง ที่ผิดปกติ)	ปลั๊กไฟหลวมหรือไม่	เสียบปลั๊กไฟให้แน่น
	น้ำในแหล่งจ่ายน้ำไม่มีและทำให้มอเตอร์ ร้อนจัด จนตัวป้องกันมอเตอร์ไหม้ ทำงาน	ตรวจสอบน้ำในแหล่งจ่ายน้ำให้มีเพียงพอ และ รอให้มอเตอร์เย็นตัวแล้วเครื่องจะทำงานเอง
	Flow SW. เสีย	เปิดฝาครอบชุดสวิทช์ออกแล้วเดินเครื่อง ถ้าหลอดไฟสีเขียวที่ชุดอิเล็กทรอนิกส์ไม่ติด แสดงว่าสวิทช์ควบคุมการไหลเสีย ให้ติดต่อศูนย์บริการ
ปั้มน้ำไม่ทำงาน (มอเตอร์ไม่หมุนแต่มีเสียงดังผิดปกติ)	อาจมีคราบตะกอนติดที่ใบปั้มน้ำ มีสิ่งแปลกปลอมติดอยู่ภายในปั้มน้ำหรือไม่	ใช้ไขควงปากแบนหมุนที่แกนมอเตอร์(ด้านท้าย) ให้สามารถหมุนไปมาได้สะดวก
เปิดก๊อกน้ำแล้วน้ำไม่ไหล (มอเตอร์หมุน)	ไม่มีน้ำเข้าทางท่อด้านดูด	ตรวจสอบวาล์วน้ำเข้าและแหล่งน้ำมีน้ำหรือไม่
	น้ำล้นไม่เพียงพอหรือ วาล์วกันน้ำย้อนกลับสกปรก	ทำความสะอาดวาล์วกันน้ำย้อนกลับ แล้วเติมน้ำให้เพียงพอ
	ท่อด้านดูดตัน	หาจุดที่ท่อตันที่แล้วดำเนินการแก้ไข
ปั้มน้ำหมุนแต่ส่งน้ำออกมาไม่ค่อยดี	อากาศซึมเข้าที่ท่อด้านดูดที่รั่วหรือขันไม่แน่น	ให้แก้ไขที่จุดรั่ว หรือขันให้แน่น
ปั้มน้ำยังทำงานบางครั้ง แม้ว่าปิดก๊อกน้ำทุกจุดแล้ว	มีสิ่งแปลกปลอมอยู่ระหว่าง วาล์วกันน้ำย้อนกลับหรือไม่	ถอดฝาปิดวาล์วกันน้ำย้อนกลับ แล้วทำความสะอาด
	น้ำรั่วออกที่ปั้มน้ำหรือท่อส่งน้ำ	ตรวจสอบว่ารั่วที่ใด และดำเนินการแก้ไข
ปั้มน้ำตัด-ต่อสลับ ไป-มา ตลอดเวลา (แม้เปิดก๊อกจนสุดแล้ว)	มีสิ่งสกปรกไปติดขัดที่ลิ้นของ Flow SW.	ให้ถอดชุด Flow SW. ออกมาแล้วนำสิ่งสกปรกออก
	Flow SW. เสีย	ถ้าไม่มีสิ่งสกปรกติดอยู่ตามข้างต้น แสดงว่า Flow SW. อาจเสีย ให้ติดต่อช่างหรือศูนย์บริการ
ปั้มน้ำหยุด (แม้ปิดวาล์วด้านออกทั้งหมดแล้ว)	สวิทช์ความดัน หรือ Flow SW. ตัวใดตัวหนึ่ง เสีย	ให้ติดต่อช่างหรือศูนย์บริการ


หมายเหตุ : 1. ตัวป้องกันมอเตอร์ไหม้ (อยู่ภายในมอเตอร์) จะทำงานในกรณีที่อุณหภูมิของมอเตอร์สูงขึ้นผิดปกติ และเมื่ออุณหภูมิลดลง

เครื่องจะกลับมาทำงานใหม่โดยอัตโนมัติ

2. เทอร์โมสตาท (มีเฉพาะรุ่น EP-405) จะทำงานในกรณีที่อุณหภูมิของน้ำภายในตัวปั้มน้ำสูงขึ้นผิดปกติ เมื่ออุณหภูมิลดลง

เครื่องจะกลับมาทำงานใหม่โดยอัตโนมัติ

IP-505QS

 ห้ามตัดแปลงแก้ไขและต้องใช้อะไหล่แท้จาก  
ศูนย์บริการ มิตซูบิชิ อิเล็กทริก กันยงวัฒนา จำกัด หรือตัวแทนจำหน่ายเท่านั้น

เมื่อเกิดความผิดปกติในระหว่างการใช้งาน ควรหยุดการใช้งานและถอดปลั๊กไฟออก จากนั้นให้ตรวจสอบรายละเอียดอาการเสีย แล้วปรึกษา  
กับร้านซ่อมหรือศูนย์บริการ (การติดต่อกรุณาแจ้งชื่อรุ่นของปั้มน้ำให้ถูกต้อง)

## 1). ตัวอย่างและการจัดการเมื่อผิดปกติ

○ สามารถตรวจสอบแก้ไขด้วยตนเองได้

● ควรแจ้งช่างหรือศูนย์บริการ

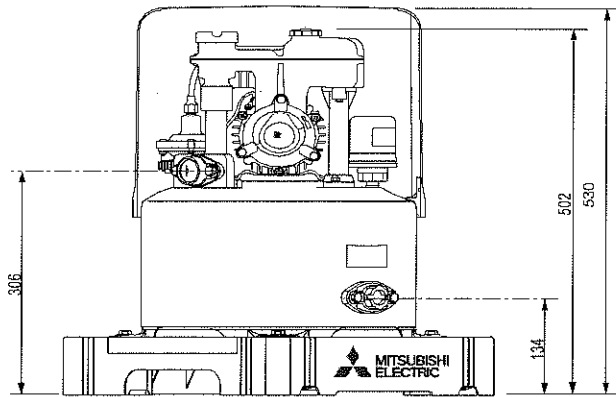
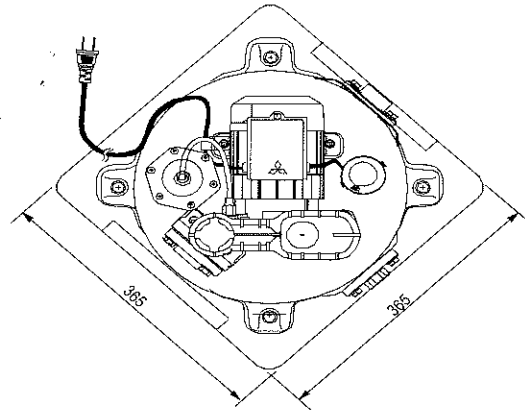
อาการที่เสีย	สาเหตุ	การแก้ไข	
ปั้มน้ำทำงาน (มอเตอร์ไม่หมุนและ ไม่มีเสียงดังที่ผิดปกติ)	ปลั๊กหลวมหรือลิ้มเปิดสวิตช์	เสียบปลั๊กไฟให้แน่นหรือเปิดสวิตช์	○
	อุปกรณ์ตัดไฟ เช่น เบรกเกอร์ หรือ เซฟ-ที-คัต ทำงาน	ให้ดึงคันโยกของเบรกเกอร์ลงให้สุด แล้วดันขึ้นใหม่	○
	อุปกรณ์ตัดไฟทำงานอีกครั้งหลังทำตามหัวข้อด้านบนแล้ว	แสดงว่าเกิดการลัดวงจร ให้ติดต่อช่างหรือศูนย์บริการ	●
	สายไฟชำรุด หรือ ตัวกรองสี วนเสีย	ถ้าหลอด Power ที่ชุดควบคุม ไม่ติด ให้ตรวจสอบสายไฟตั้งแต่ปลั๊กไปตัวกรองสี วนจนถึงชุดควบคุม ว่าชำรุด หลุด-หลวมหรือไม่	○
ปั้มน้ำทำงาน (มอเตอร์ไม่หมุนแต่ มีเสียงดังที่ผิดปกติ)	เกิดจากชุดควบคุมทำงานเชิงป้องกันซึ่งอาจเกิดจาก - น้ำในแหล่งน้ำไม่มี - แรงดันไฟฟ้าตก - น้ำขาดช่วง - เกิด Over Load - หัวปั้มน้ำอุดตัน - ไฟฟ้าลัดวงจรในชุดควบคุม	ให้ดูลักษณะการติด-ดับ ของหลอดไฟ LED แจ้งบี ทา ที่ชุดควบคุม เทียบกับตารางหน้า 9 แล้วแก้ไขตามหัวข้อในตารางดังกล่าว	●
	สวิตช์ตรวจจับความดัน หรือ ชุดควบคุม หรือ มอเตอร์ เสีย	ถ้าตรวจสอบหลอดไฟ LED ที่ชุดควบคุมเทียบกับตารางหน้า 9 แล้วไม่พบบี ทา และกด Reset แล้ว แต่ปั้มน้ำก็ยังไม่ทำงาน แสดงว่าสวิตช์ตรวจจับความดัน หรือ ชุดควบคุม หรือมอเตอร์ อาจเสีย ให้ติดต่อช่างหรือศูนย์บริการ	●
ปั้มน้ำทำงาน (มอเตอร์ไม่หมุนแต่ มีเสียงดังที่ผิดปกติ)	อาจมีคราบตะกอนที่ใบปั้มน้ำ หรือมีสิ่งแปลกปลอมติดอยู่ภายในปั้มน้ำ	ใช้ไขควงปากแบนหมุนที่แกนมอเตอร์(ด้านท้าย) ให้สามารถหมุนไปมาได้สะดวก	○
น้ำไม่ไหล (แต่มอเตอร์หมุน)	น้ำล้นไม่เพียงพอ หรือวาล์วกักน้ำย้อนกลับสกปรก	ทำความสะอาดวาล์วกักน้ำย้อนกลับแล้วเติมน้ำให้เพียงพอ	○
	ไม่มีน้ำเข้าทางท่อด้านดูด	ตรวจสอบวาล์วน้ำเข้าและแหล่งน้ำ ว่ามีน้ำหรือไม่	○
	ท่อด้านดูด อุดตัน	หาจุดที่ท่ออุดตัน แล้วดำเนินการแก้ไข	○
ปั้มน้ำส่งน้ำออกไม่ค่อยดี	อากาศซึมเข้าที่ท่อด้านดูดน้ำ ที่รั่วหรือขันไม่แน่น	ให้แก้ไขจุดที่รั่ว หรือขันให้แน่น	○
ปั้มน้ำยังทำงานบางครั้ง (แม้ว่าปิดวาล์วทุกจุดแล้ว)	มีสิ่งแปลกปลอมอยู่ระหว่างวาล์วกักน้ำย้อนกลับ	ถอดฝาปิดวาล์วกักน้ำย้อนกลับออก แล้วทำความสะอาด	○
	มีน้ำรั่วที่ตัวปั้มน้ำ หรือที่ท่อส่งน้ำออก	หาจุดรั่วด้านท่อส่งน้ำออก เช่น ข้อต่อ, ก๊อก, ฝักบัว, ชักโครก ฯลฯ	○
ปั้มน้ำหยุด (แม้เปิดวาล์วด้านจ่าย ทั้งหมดแล้ว)	ตัวตรวจจับอุณหภูมิจึงเสีย	ถ้าปั้มน้ำทำงานโดยมอเตอร์หมุนช้าๆ ให้ตรวจสอบขั้วต่อและสายไฟของตัวตรวจจับอุณหภูมิจึง ว่าหลุด-หลวม, ขาดหรือไม่	○
	สวิตช์ตรวจจับความดัน หรือชุดควบคุม เสีย	ถ้าเปิดวาล์วทั้งหมดและตรวจดูแล้วไม่มีจุดรั่ว ให้กด Reset ถ้าปั้มน้ำยังไม่หยุดทำงาน ให้ติดต่อช่างหรือศูนย์บริการ	●
ปั้มน้ำเสียงดังผิดปกติมาก	ใบพัดเกิดการเสียดสีหรือมีสิ่งแปลกปลอมอยู่ภายใน	ให้ติดต่อช่างหรือศูนย์บริการ	●

9

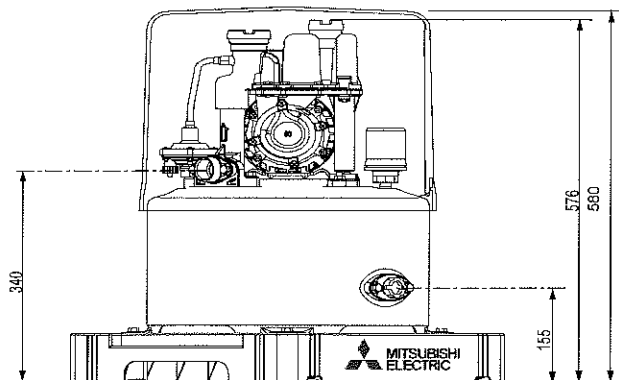
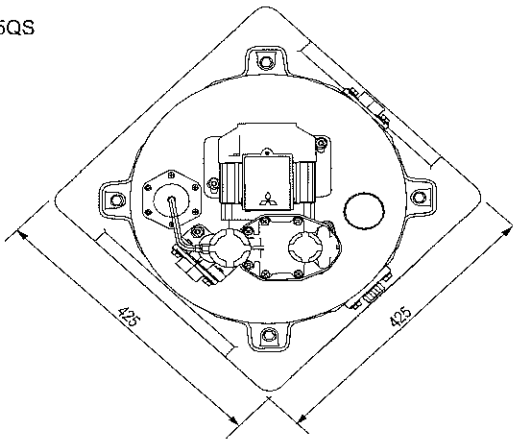
ขนาดของปั้มน้ำที่เกี่ยวกับการติดตั้ง

WP-85QS, WP-105QS, WP-155QS

Unit : mm.



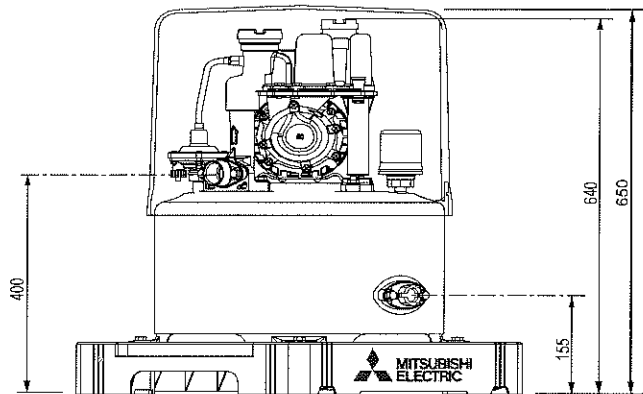
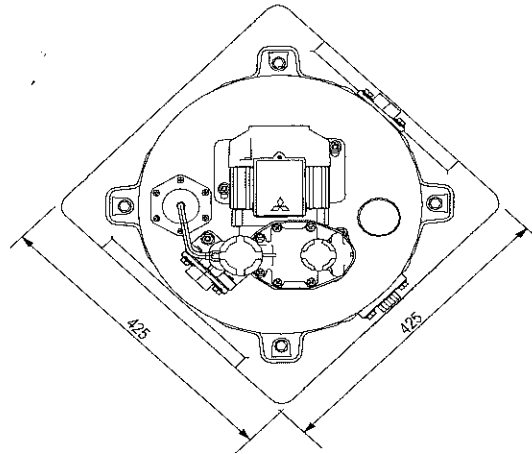
WP-205QS, WP-255QS, WP-305QS



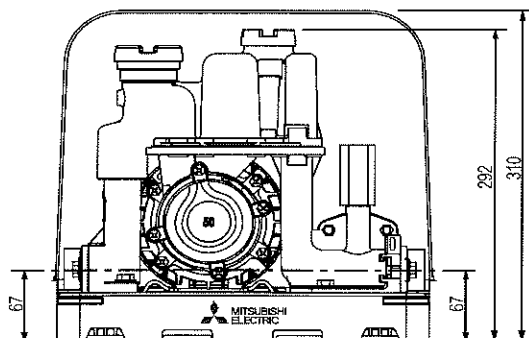
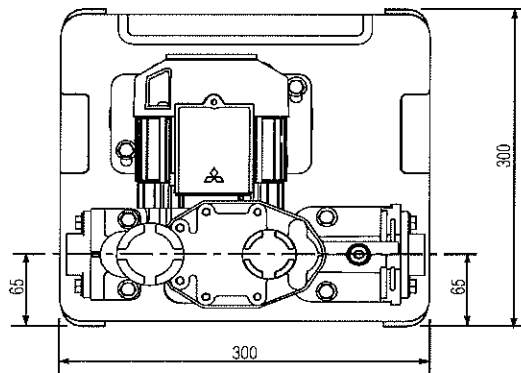
9 ขนาดของปั๊มหน้าที่เกี่ยวข้องกับการติดตั้ง

WP-355QS, WP-405QS

Unit: mm.



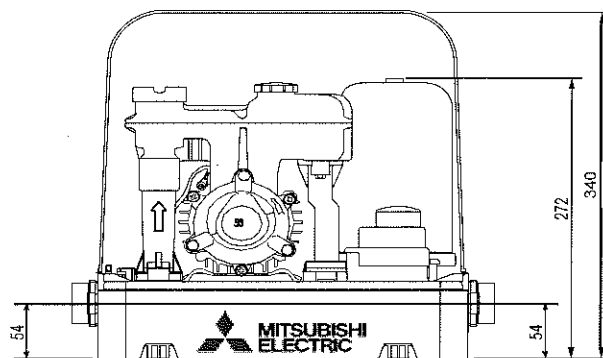
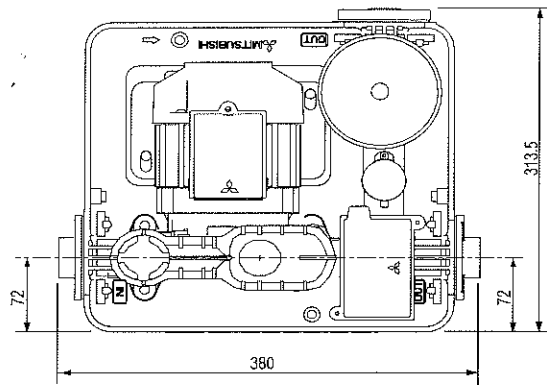
CP-255QS, CP-405QS



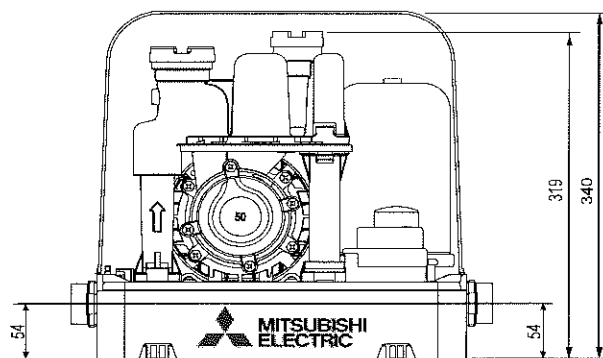
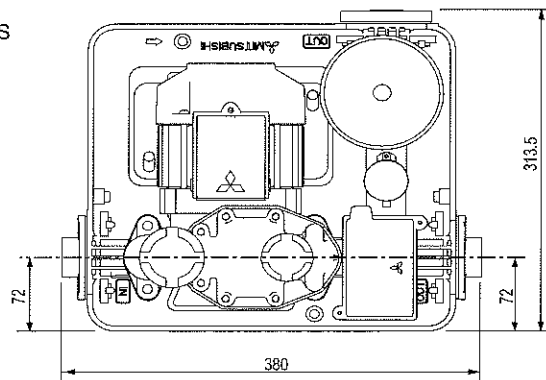
9 ขนาดของปั๊มหน้าที่เกี่ยวข้องกับการติดตั้ง

EP-155QS

Unit: mm.



EP-205QS, EP-305QS, EP-405QS

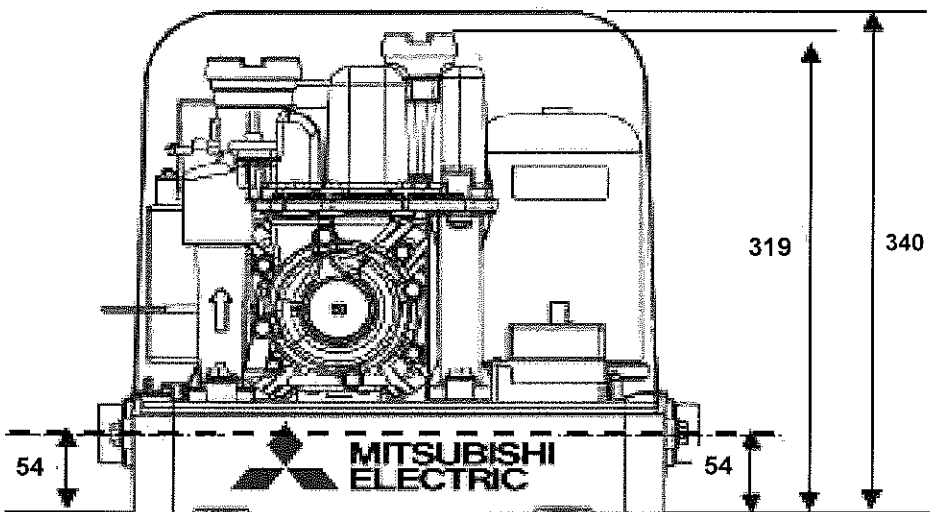
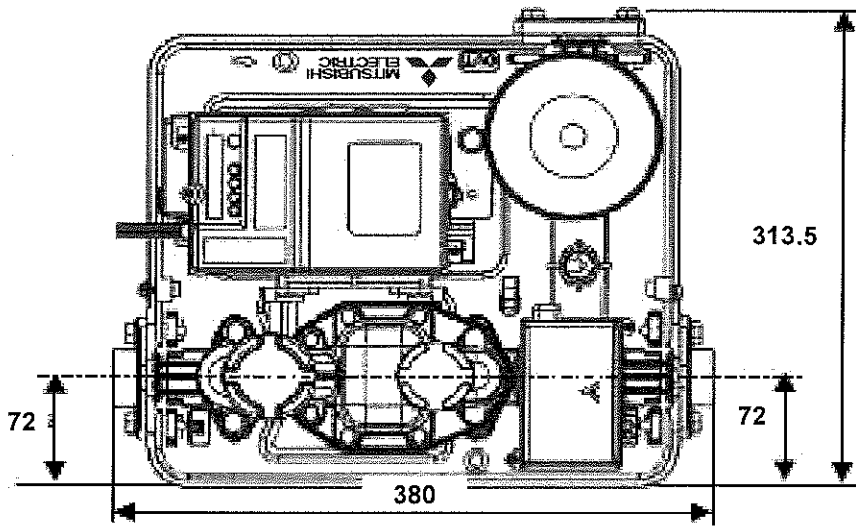




9

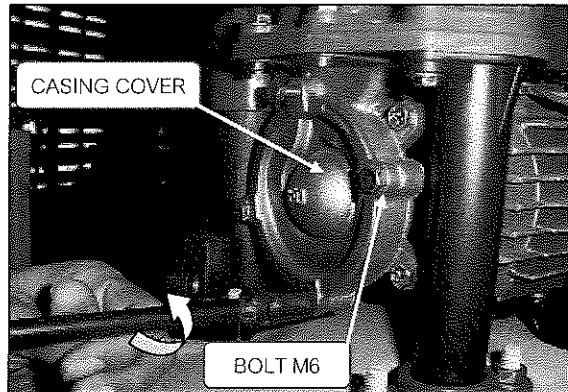
ขนาดของปั้มน้ำที่เกี่ยวกับการติดตั้ง

IP-505QS

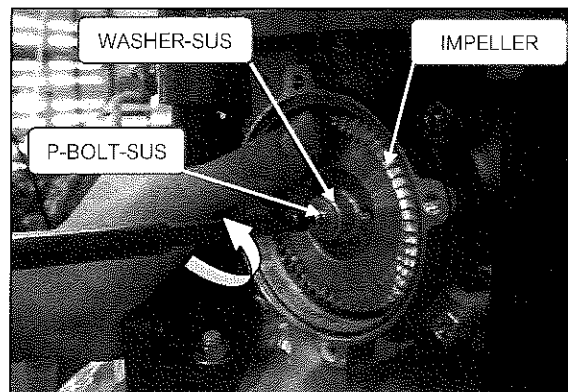


## 10.1 วิธีการถอด IMPELLER

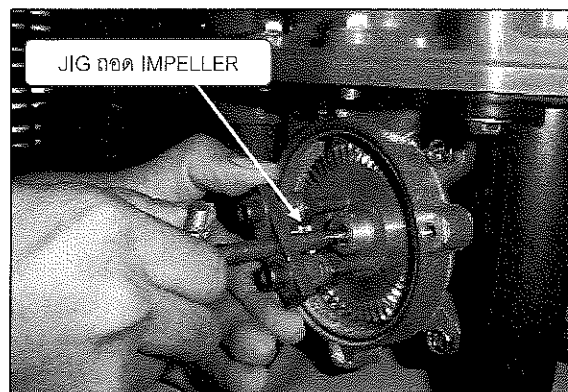
1. ถอดปลั๊กไฟเครื่องปั้มน้ำออก เพื่อป้องกันอันตรายที่จะเกิดขึ้น
2. ปิดวาล์วแหล่งจ่ายน้ำ
3. ถ่ายน้ำออกจากปั้มน้ำ
4. คลาย BOLT M6 ที่ยึด CASING COVER ออก แล้วใช้ไขควงปากแบนงัด CASING-COVER ออก



5. คลาย SCREW P-BOLT-SUS และ WASHER-SUS ที่ยึด IMPELLER ออก



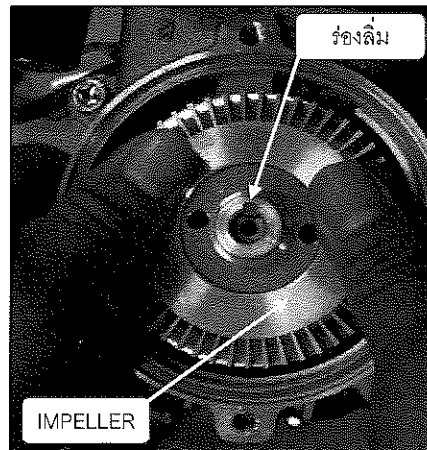
6. ประกอบ JIG โดยการขัน BOLT เข้าไปที่รูทั้ง 2 ข้างของ IMPELLER แขนกกลางของ JIG สัมผัสกับแกน SHAFT ของ MOTOR แล้วหมุนแกนกลางของ JIG IMPELLER จะค่อยๆ เลื่อนออกตามแนวแกน SHAFT



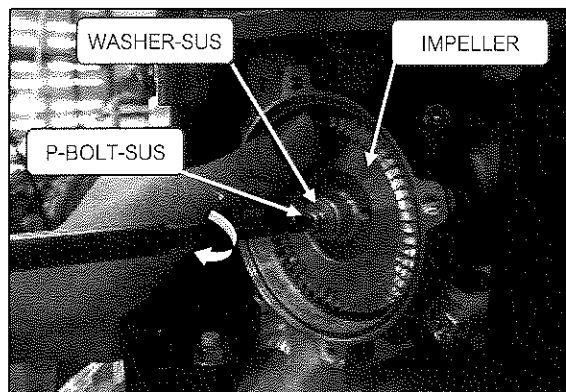
หมายเหตุ : ห้ามใช้ไขควงหรือของแข็งอื่นใดงัด IMPELLER เป็นอันขาด เพราะจะทำให้ CASING และ IMPELLER เป็นรอยหรืออาจทำให้แกน SHAFT หักเสียหายได้

## 10.2 วิธีการประกอบ IMPELLER

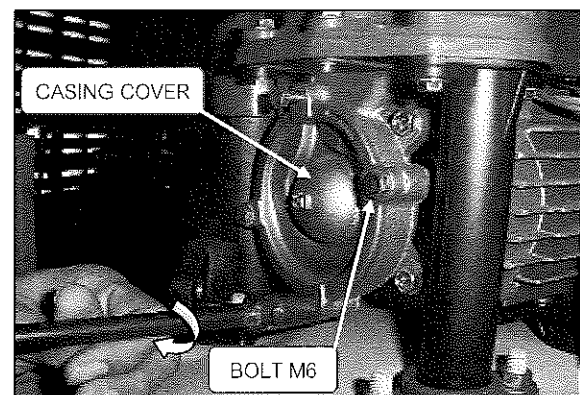
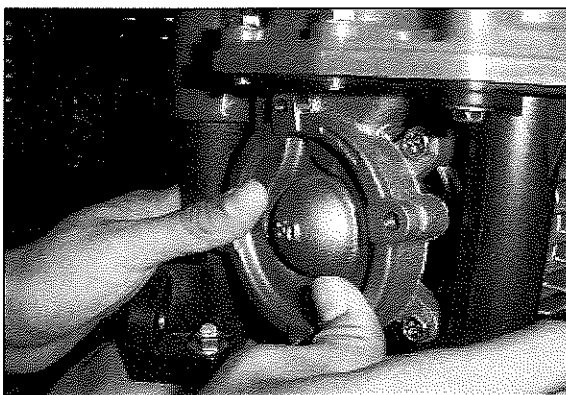
1. ใส่ IMPELLER เข้ากับแกน SHAFT MOTOR โดยให้ร่องลิ้นของ IMPELLER ตรงกับร่องลิ้นของแกน SHAFT MOTOR
2. ใช้มือดัน IMPELLER เข้าไปในแกน SHAFT ให้สุดและตรวจสอบ IMPELLER หมุนติดยึดหรือไม่



- 3.ขัน SCREW P-BOLT-SUS ยึด IMPELLER จนแน่น และหมุนตรวจสอบ IMPELLER ว่าหมุนติดยึดหรือไม่

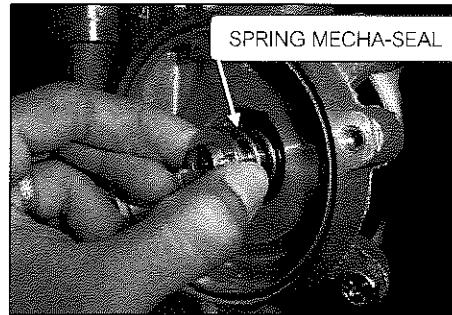


4. ใส่ CASING COVER โดยให้สังเกตุดูตัวหนังสือต้องไม่กลับหัวหรือตะแคง และเมื่อขัน BOLT M6 จนแน่นแล้ว ให้ทดสอบหมุน โดยใช้ไขควงปากแบนหมุนที่แกนด้านหลังของ MOTOR

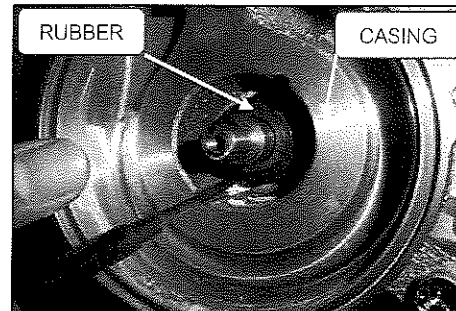
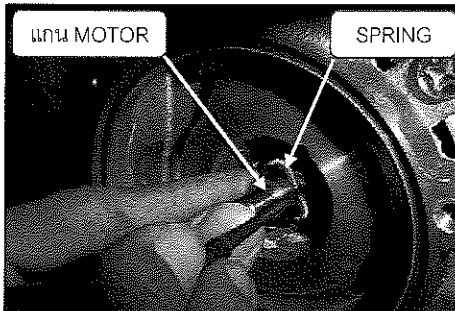


## 10.3 วิธีการถอด MECHA-SEAL

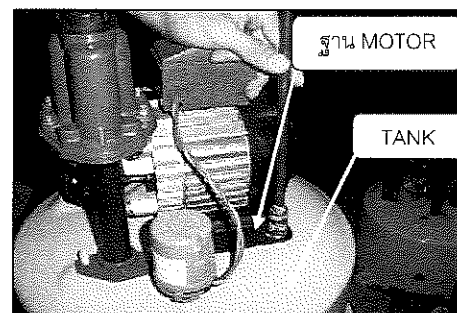
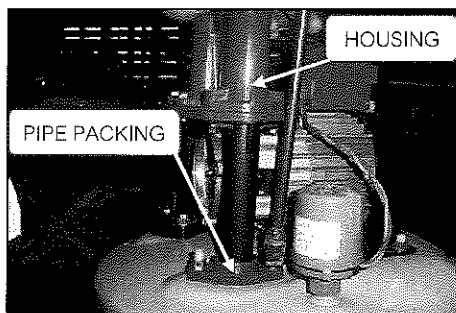
1. ถอด SPRING MECHA-SEAL ออก



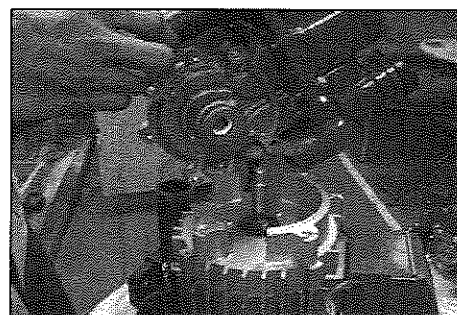
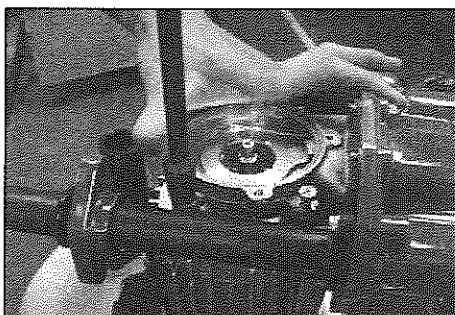
2. ใช้ตะขอก็ก๊วยเอา SPRING ที่รัดแกน MOTOR ออก แล้วใช้ตะขอก็ก๊วย RUBBER ที่ขอบด้านในสุดแล้วดึงออกจากเบ้าของ CASING ระวังอย่าให้ยางขาดหรือเป็นรอยเพราะจะทำให้รั่วได้



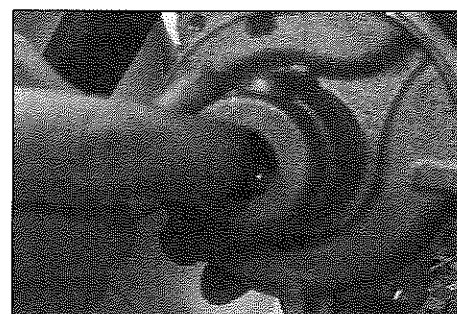
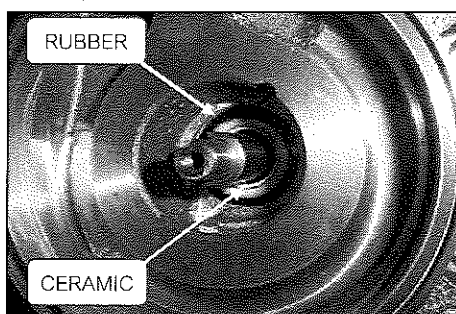
3. คลาย NUT M6 ที่ PIPE PACKING และที่ฐานของ MOTOR ออก แล้วยก HOUSING พร้อม MOTOR ออกจาก TANK



4. คลาย BOLT M6 ที่ยึด CASING กับ MOTOR ออก แล้วยก CASING ออกจาก MOTOR

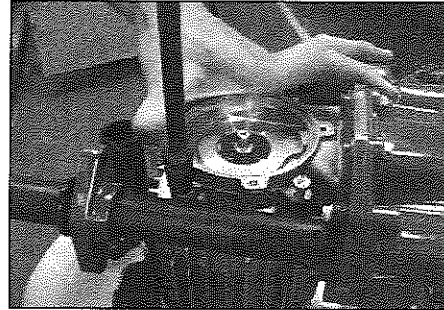
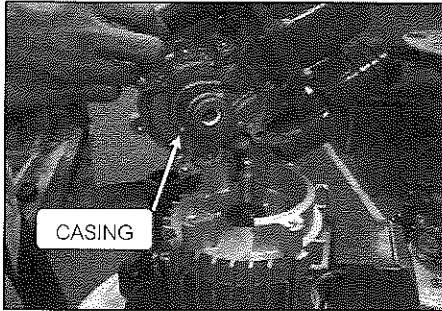


5. ใช้มีดดันชุด CERAMIC และ RUBBER ออกจาก เบ้าของ CASING

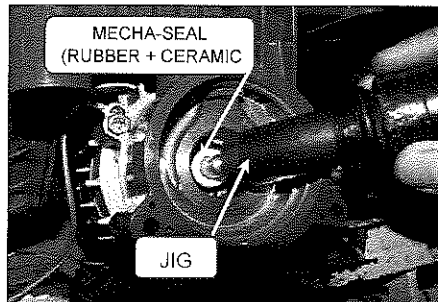


## 10.4 วิธีการประกอบ MECHA-SEAL

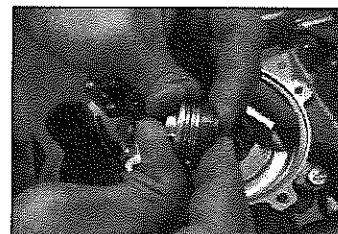
1. เป่าลมที่เข้าของ CASING ให้เศษผงหรือฝุ่นออกให้หมด
2. ประกอบ CASING เข้ากับ MOTOR พร้อมขัน BOLT M6 ให้แน่น



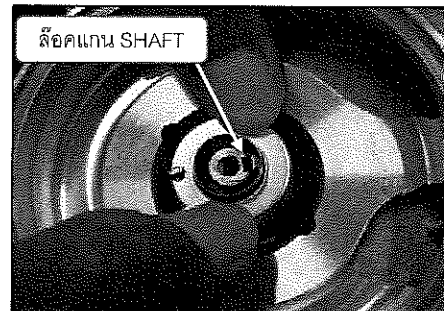
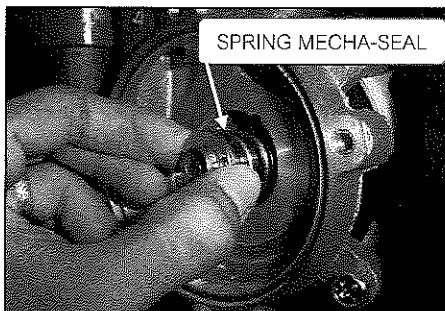
3. ล้าง MECHA-SEAL ให้สะอาดแล้วใส่ MECHA-SEAL(RUBBER+CERAMIC) ลงไปในเข้าของ CASING แล้วใช้ JIG อัดโดยให้ JIG ตั้งฉากกับรู แล้วอัดให้แนบสนิทกับเข้าของ CASING



4. ล้าง MECHA-SEAL(RUBBER+SPRING) ให้สะอาดแล้วประกอบ SPRING MECHA-SEALเข้ากับ RUBBER โดยให้เที่ยวลวดของ SPRING ลงในร่องลวด SPRING ของ RUBBER แล้วกดให้ SPRING แนบสนิทกับบ่า RUBBER

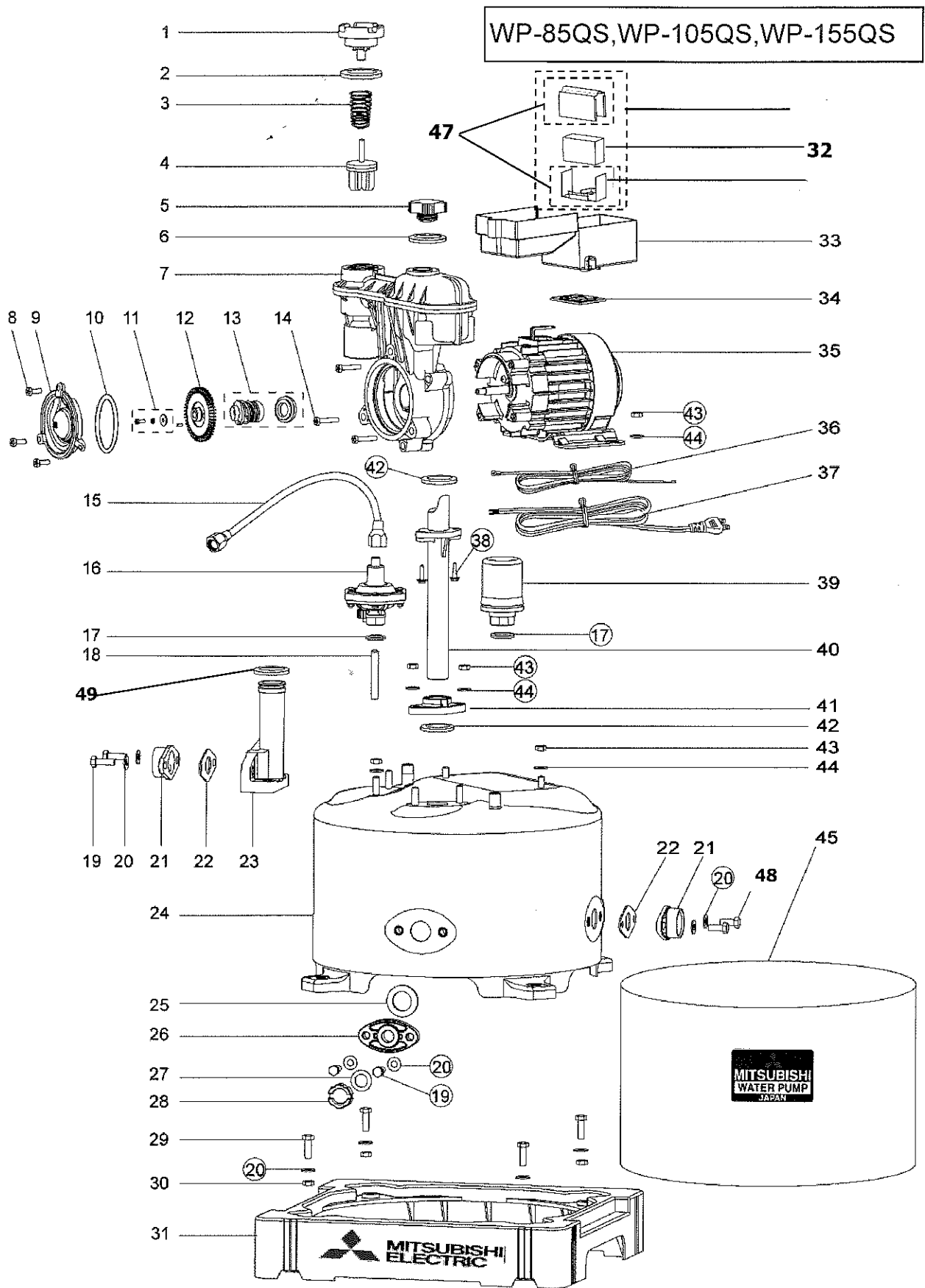


5. ใส่ชุด MECHA-SEAL(SPRING)เข้ากับแกน SHAFT MOTOR ให้ตรงลวดของแกน SHAFT ระวังฝาดบริเวณ



# รายการชิ้นส่วนบริการ

11 รายการชิ้นส่วนบริการของ ป้อนน้ำรุ่น WP-85QS, WP-105QS, WP-155QS								
NO.	หมายเลข ชิ้นส่วน	RoHs	ชื่อชิ้นส่วน (ภาษาอังกฤษ)	ชื่อชิ้นส่วน (ภาษาไทย)	WP-85QS	WP-105QS	WP-155QS	ราคาขาย บาท/ชิ้น
1	H00004G00	<G>	VALVE CAP ASS'Y	ฝาปิดเช็ควาล์ว	1	1	1	
2	H00101B00	<G>	PACKING (VALVE CAP)	ยางกันรั่ว(ฝาปิดเช็ควาล์ว)	1	1	1	
3	H00201B00	<G>	COIL SPRING	สปริง(เช็ควาล์ว)	1	1	1	
4	H00301B00	<G>	CHECK VALVE ASSY	เช็ควาล์ว	1	1	1	
5	H00401J01	<G>	PRIMING PLUG ASS'Y	ลูกเติมน้ำ	1	1	1	
6	H00501B00	<G>	O-RING (P20)	โอริง(พี 20)	1	1	1	
7	H00601J01	<G>	HOUSING ASSY	ตัวมีม	1	1	-	
7	H00601N12	<G>	HOUSING ASSY	ตัวมีม	-	-	1	
8	H04102E01	<G>	BOLT M6X1.0X20	โบลท์ เอ็ม 6X1.0X20	3	3	3	
9	H00901K00	<G>	CASING COVER	ฝาปิดตัวมีม(ทองเหลือง)	1	-	-	
9	H00901J01	<G>	CASING COVER	ฝาปิดตัวมีม(ทองเหลือง)	-	1	-	
9	H00901N12	<G>	CASING COVER	ฝาปิดตัวมีม(ทองเหลือง)	-	-	1	
10	H00502B00	<G>	O-RING	โอริง(ฝาปิดตัวมีม)	1	1	1	
11	H04111H00	<G>	P-BOLT-SUS ASS'Y	พี-โบลท์-ซัส	1	1	1	
12	H00802N01	<G>	IMPELLER ASSY	ใบพัดขับน้ำ	1	-	-	
12	H00802N06	<G>	IMPELLER ASSY	ใบพัดขับน้ำ	-	1	-	
12	H00802N12	<G>	IMPELLER ASSY	ใบพัดขับน้ำ	-	-	1	
13	H00701B01	<G>	MECHA SEAL	ปะเก็นแมคคาไนค	1	1	1	
14	H04103E01	<G>	BOLT M6X1X55	โบลท์ เอ็ม 6X1X55	3	3	3	
15	H02201B00	<G>	JOINT PIPE*85-155P	ท่อต่อตัวอัดอากาศ	1	1	1	
16	H02301B00	<G>	AC-ASSY	ตัวอัดอากาศอัตโนมัติ	1	1	1	
17	H00103B00	<G>	PACKING (A/C)	ยางกันรั่ว(ตัวอัดอากาศ)	1	1	1	
18	H02401B00	<G>	PIPE-AC	ท่ออัดอากาศ	1	1	1	
19	H04104E01	<G>	BOLT M8X1.25X25	โบลท์ เอ็ม 8X1.25X25	2	2	2	
20	H04302E01	<G>	WASHER 8	วอชเชอร์ 8	10	10	10	
21	H01002G00	<G>	FLANGE	หน้าแปลนต่อท่อประปา	2	2	-	
21	H01001G00	<G>	FLANGE	หน้าแปลนต่อท่อประปา	-	-	2	
22	H01102E01	<G>	GASKET	ปะเก็นกันรั่ว(หน้าแปลน)	1	1	-	
22	H01102E01	<G>	GASKET	ปะเก็นกันรั่ว(หน้าแปลน)	-	-	1	
23	H01201G00	<G>	SUC-JOINT ASSY	ข้อต่อมีมด้านดูด	1	1	1	
24	H01401J01	<G>	TANK ASSY	ถังเก็บความดัน	1	1	1	
25	H00104C01	<G>	PACKING (OUTLET COVER)	ยางกันรั่ว(แผ่นปิดถังเก็บความดัน)	1	1	1	
26	H01501J02	<G>	OUTLET COVER	แผ่นปิดถังเก็บความดัน	1	1	1	
27	H00503B00	<G>	O-RING(P15)	โอริง(พี 15)	1	1	1	
28	H01601J02	<G>	DRAIN PLUG ASS'Y	จุกปล่อยน้ำทิ้ง	1	1	1	
29	H04105E01	<G>	BOLT M8X1.25X35	โบลท์ เอ็ม 8X1.25X35	4	4	4	
30	H03803E01	<G>	NUT M 8X1.25	นัท เอ็ม 8X1.25	4	4	4	





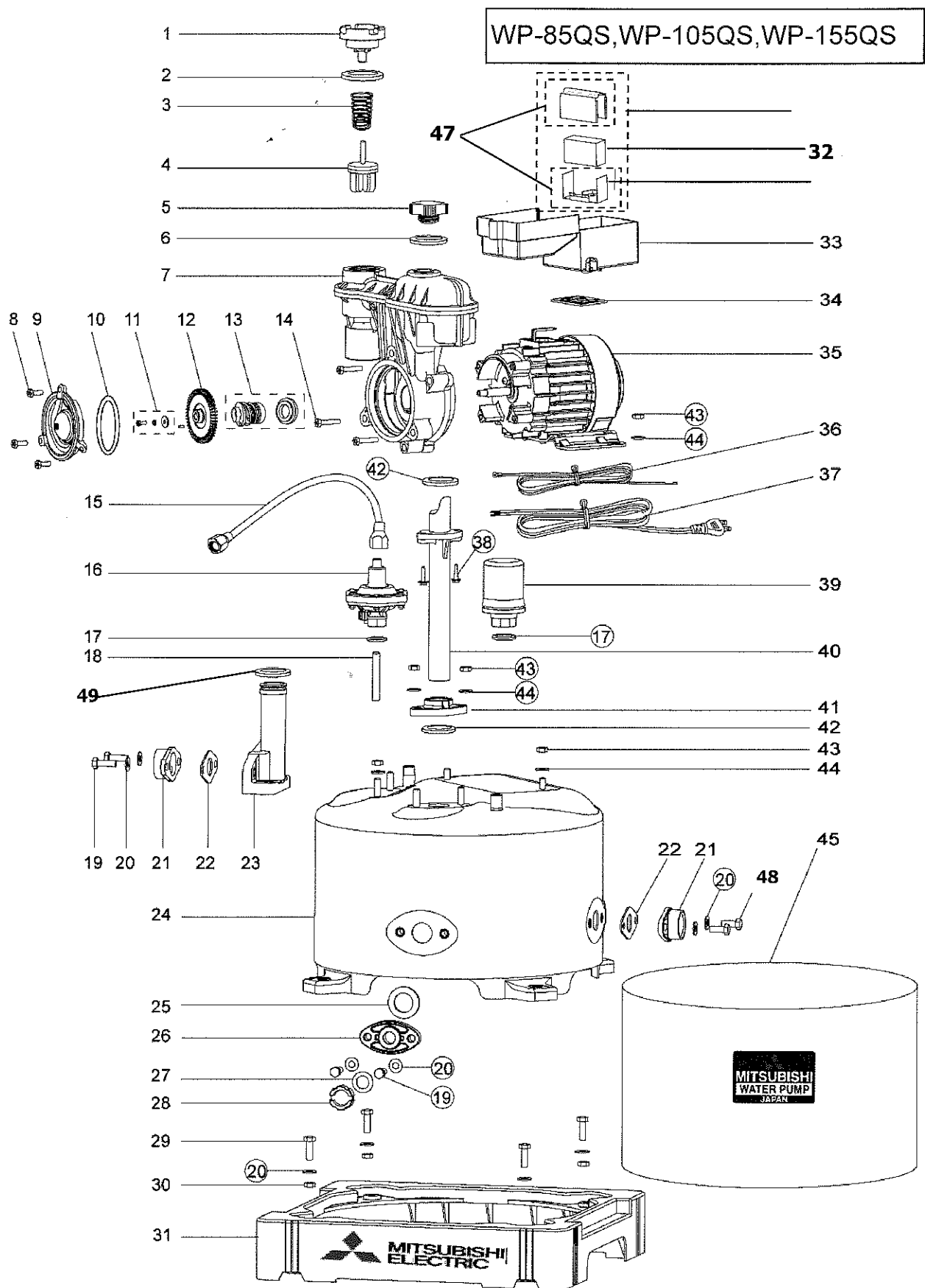
รายการชิ้นส่วนบริการของ ปีมั้หน้ารุ่น WP-85QS, WP-105QS, WP-155QS

NO.	หมายเลข ชิ้นส่วน	RoHs	ชื่อชิ้นส่วน (ภาษาอังกฤษ)	ชื่อชิ้นส่วน (ภาษาไทย)	WP-85QS	WP-105QS	WP-155QS	ราคาขาย บาท/ชิ้น
31	H06901N06	<G>	STAND ASSY	ฐานรองปั้มน้ำ	1	1	1	
33	H01801J01	<G>	TERMINAL BOX	กล่องต่อสายไฟ	1	1	1	
34	H00106E01	<G>	PACKING (TERMINAL BOX)	ยางกันรั้ว(กล่องต่อสายไฟ)	1	1	1	
35	H02501N01	<G>	MOTOR ASSY	มอเตอร์	1	1	-	
35	H02502N12	<G>	MOTOR ASSY	มอเตอร์	-	-	1	
36	H03902J01	<G>	GROUND WIRE	สายดิน	1	1	1	
37	H02001H00	<G>	PLUG CORD	สายปลั๊กไฟ	1	1	1	
38	H04201E01	<G>	TAPPING SCREW 5X25	แท็บปิ้ง สกรู 5X25	2	2	2	
39	H02104N01	<G>	PRESS SW.ASS'Y	สวิตช์ควบคุมความดัน	1	1	1	
40	H02601G00	<G>	OUTLET PIPE	ท่อส่งน้ำ	1	1	1	
41	H01901J01	<G>	PIPE PACKING	แผ่นยึดท่อส่งน้ำ	1	1	1	
42	H00102B00	<G>	PACKING (OUTLET COVER)	ยางกันรั้ว(แผ่นยึดท่อส่งน้ำ)	1	1	1	
43	H03802E01	<G>	NUT M6X1.0	นัท เอ็ม 6X1.0	6	6	6	
44	H04301E01	<G>	WASHER 6	วอชเชอร์ 6	6	6	6	
45	H01301N01	<G>	COVER ASSY	ฝาครอบ	1	1	1	
46	H06001M02	<G>	CONDENSER 6 uF ASS'Y	คอนเดนเซอร์ (6MF)ประกอบกล่องโลหะ	1	1	1	
47	H04502M02	<G>	CAP.COVER ASS'Y	กล่องโลหะหุ้มคอนเดนเซอร์	1	1	1	
48	H04107E01	<G>	BOLT M8X1.25X20	โบลท์ เอ็ม 8X1.25X20	2	2	2	
49	H00504B00	<G>	O-RING(SUC JOINT)	ยางกันรั้ว ( ท่อทางดูด )	1	1	1	

PART PACKING

-	H06807N01	<G>	CARTON BOX ASSY	กล่อง	1	-	-	
-	H06807N06	<G>	CARTON BOX ASSY	กล่อง	-	1	-	
-	H06807N12	<G>	CARTON BOX ASSY	กล่อง	-	-	1	
-	H06701J01	<G>	INSIDE CARTON	ใส่กล่องด้านบน	1	1	1	

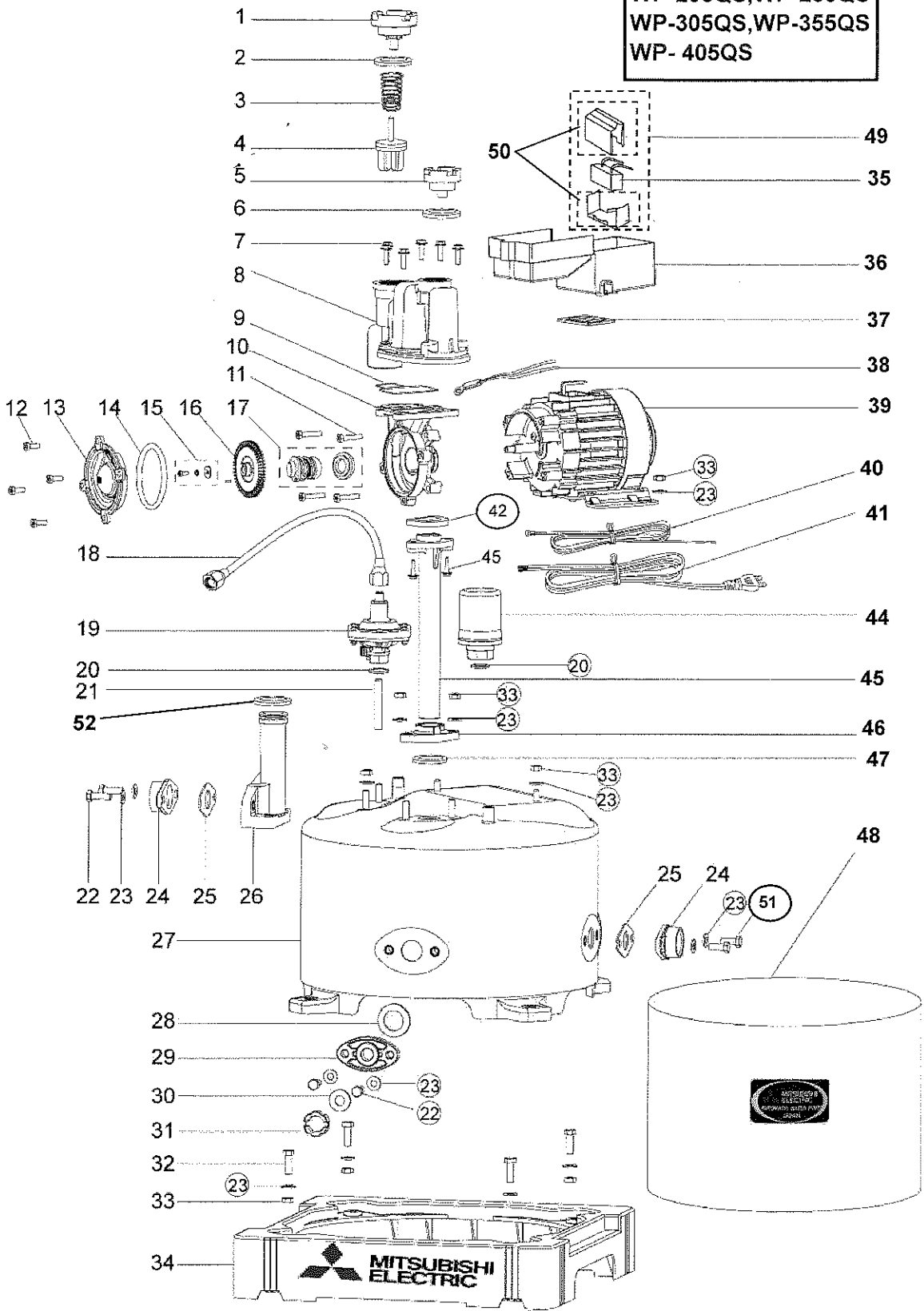
RECOMMEND PART : 7, 9, 12, 13, 16, 24, 32, 35, 39



รายการชิ้นส่วนบริการของ ปีมัหน้ารุ่น WP-205QS, WP-255QS, WP-305QS, WP-355QS, WP-405QS

NO.	หมายเลข ชิ้นส่วน	RoHs	ชื่อชิ้นส่วน (ภาษาอังกฤษ)	ชื่อชิ้นส่วน (ภาษาไทย)	WP-205QS	WP-255QS	WP-305QS	WP-355QS	WP-405QS	ราคาขาย บาท/ชิ้น
1	H00003G00	<G>	VALVE CAP (CHECK VALVE)	ฝาปิดเช็ควาล์ว	1	1	1	1	1	
2	H00102C00	<G>	PACKING	ยางกันรั่ว(ฝาปิดเช็ควาล์ว)	1	1	1	1	1	
3	H00201B00	<G>	COIL SPRING	สปริง(เช็ควาล์ว)	1	1	1	1	1	
4	H00301B00	<G>	CHECK VALVE ASSY	เช็ควาล์ว	1	1	1	1	1	
5	H00004G00	<G>	VALVE CAP (PRIMING PLUG)	จุกเติมน้ำ	1	1	1	1	1	
6	H00101B00	<G>	PACKING	ยางกันรั่ว(ฝาดับบี้ม)	1	1	1	1	1	
7	H04102E03	<G>	HEXAGON BOLT M6X20	โบลท์หกเหลี่ยม เอ็ม 6X20	6	6	6	5	5	
7	H04108E01	<G>	HEXAGON BOLT M6X25	โบลท์หกเหลี่ยม เอ็ม 6X25	-	-	-	1	1	
8	H00601J03	<G>	HOUSING	ตัวบี้ม	1	1	1	1	1	
9	H00105E01	<G>	PACKING (HOUSING)	ยางกันรั่ว(ตัวบี้ม)	1	1	1	1	1	
10	H03605J01	<G>	CASING	หัวบี้ม	1	1	-	-	-	
10	H03604N29	<G>	CASING	หัวบี้ม	-	-	1	-	-	
10	H03604N35	<G>	CASING	หัวบี้ม	-	-	-	1	-	
10	H03604N40	<G>	CASING	หัวบี้ม	-	-	-	-	1	
11	H04106E01	<G>	HEX-BOLT M6X30	โบลท์หกเหลี่ยม เอ็ม 6X30	4	4	4	4	4	
12	H04102E03	<G>	BOLT M6x1x20	โบลท์ เอ็ม 6X1.0X20	4	4	4	4	4	
13	H00903J01	<G>	CASING COVER	ฝาปิดตัวบี้ม(ทองเหลือง)	1	-	1	-	-	
13	H00906J01	<G>	CASING COVER	ฝาปิดตัวบี้ม(ทองเหลือง)	-	1	-	1	-	
13	H00903N40	<G>	CASING COVER	ฝาปิดตัวบี้ม(ทองเหลือง)	-	-	-	-	1	
14	H00502E01	<G>	O-RING	โอริง(ฝาปิดตัวบี้ม)	1	1	1	1	1	
15	H04111H00	<G>	P-BOLT-SUS ASSY	พี-โบลท์-ซัส	1	1	1	1	1	
16	H00802N23	<G>	IMPELLER ASSY	ใบพัดขับน้ำ	1	1	1	-	-	
16	H00802N35	<G>	IMPELLER ASSY	ใบพัดขับน้ำ	-	-	-	1	-	
16	H00802N40	<G>	IMPELLER ASSY	ใบพัดขับน้ำ	-	-	-	-	1	
17	H00702C00	<G>	MECHA-SEAL	ปะเก็นแมคคาณิค	1	1	1	1	1	
18	H02202E01	<G>	JOINT PIPE	ท่อต่อตัวอัดอากาศ	1	1	1	1	1	
19	H02301B00	<G>	AC-ASSY	ตัวอัดอากาศอัตโนมัติ	1	1	1	1	1	
20	H00103B00	<G>	PACKING (A/C)	ยางกันรั่ว(ตัวอัดอากาศ)	1	1	1	1	1	
21	H02401B00	<G>	PIPE-AC	ท่ออัดอากาศ	1	1	1	1	1	
22	H04104E01	<G>	BOLT M8X1.25X25	โบลท์ เอ็ม 8X1.25X25	2	2	2	2	2	
23	H04302E01	<G>	WASHER 8	วอชเชอร์ 8	10	10	10	10	10	
24	H01001G00	<G>	FLANGE	หน้าแปลนต่อท่อประปา	2	2	2	-	-	
24	H01005G00	<G>	FLANGE	หน้าแปลนต่อท่อประปา	-	-	-	2	2	
25	H01102E01	<G>	GASKET	ปะเก็นกันรั่ว(หน้าแปลน)	2	2	2	-	-	
25	H01104E01	<G>	GASKET	ปะเก็นกันรั่ว(หน้าแปลน)	-	-	-	2	2	
26	H01202G00	<G>	SUC-JOINT	ข้อต่อบี้มด้านดูด	1	1	1	-	-	
26	H01206G00	<G>	SUC-JOINT	ข้อต่อบี้มด้านดูด	-	-	-	1	1	
27	H01403J01	<G>	TANK ASSY	ถังเก็บความดัน	1	1	1	-	-	
27	H01404J01	<G>	TANK ASSY	ถังเก็บความดัน	-	-	-	1	1	
28	H00104C01	<G>	PACKING	ยางกันรั่ว(แผ่นปิดถังเก็บความดัน)	1	1	1	1	1	
29	H01501J02	<G>	OUTLET COVER	แผ่นปิดถังเก็บความดัน	1	1	1	-	-	
29	H01503J02	<G>	OUTLET COVER	แผ่นปิดถังเก็บความดัน	-	-	-	1	1	
30	H00503B00	<G>	O-RING(P15)	โอริง(พี 15)	1	1	1	1	1	

WP-205QS, WP-255QS  
 WP-305QS, WP-355QS  
 WP-405QS

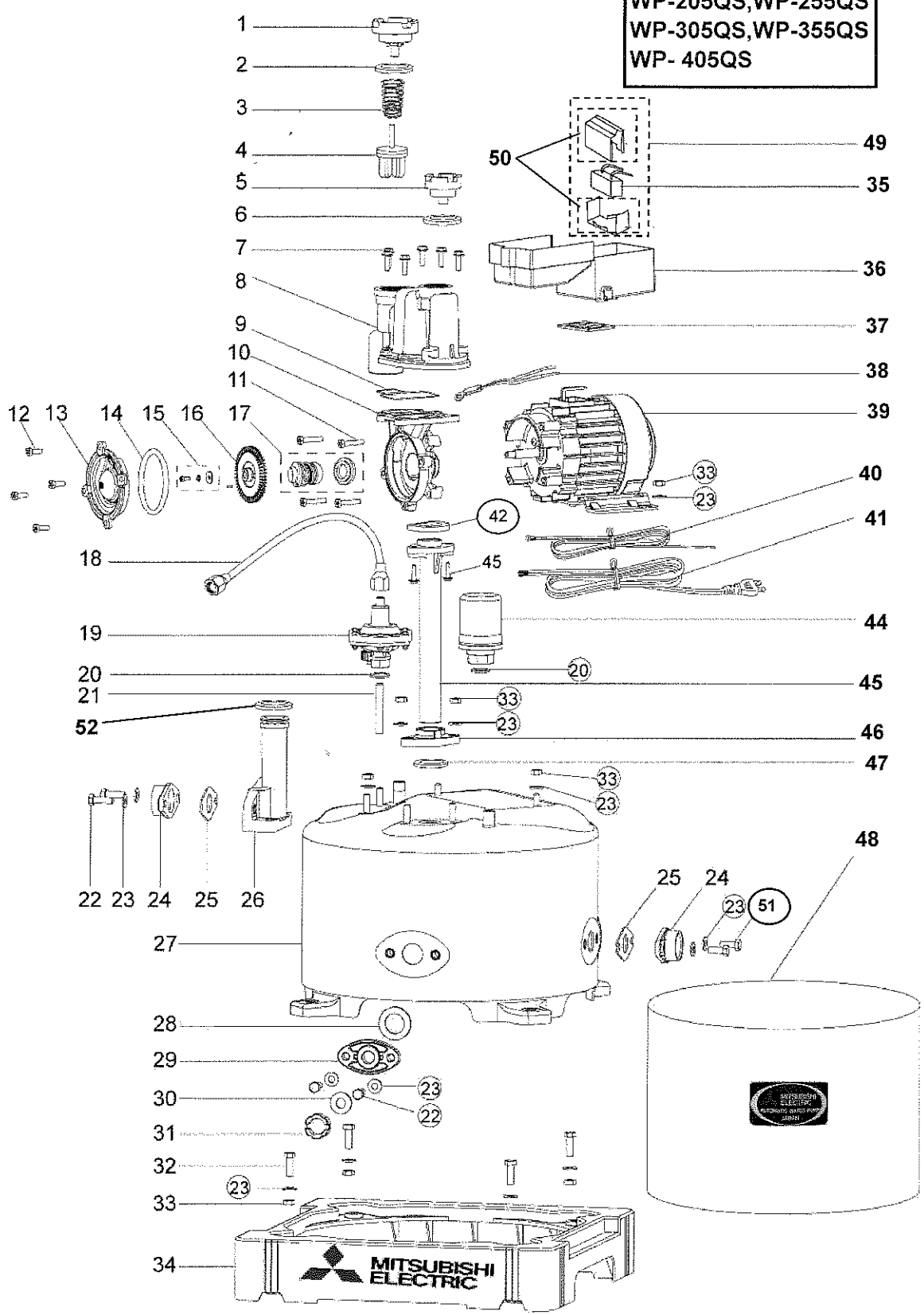


รายการชิ้นส่วนบริการของ ปั้มน้ำรุ่น WP-205QS, WP-255QS, WP-305QS, WP-355QS, WP-405QS

NO.	หมายเลข ชิ้นส่วน	RoHs	ชื่อชิ้นส่วน (ภาษาอังกฤษ)	ชื่อชิ้นส่วน (ภาษาไทย)	WP-205QS	WP-255QS	WP-305QS	WP-355QS	WP-405QS	ราคาขาย บาท/ชิ้น
31	H01601J01	<G>	DRAIN PLUG ASSY	จุกปล่อยน้ำทิ้ง	1	1	1	1	1	
32	H04105E01	<G>	BOLT M8X1.25X35	โบลท์ เอ็ม 8X1.25X35	4	4	4	4	4	
33	H00503B00	<G>	NUT M8X1.25	นัท เอ็ม 8X1.25	4	4	4	4	4	
34	H06901N23	<G>	STAND ASSY	ฐานรองปั้มน้ำ	1	1	1	1	1	
		<G>								
		<G>								
36	H01801J01	<G>	TERMINAL BOX	กล่องต่อสายไฟ	1	1	1	1	1	
37	H00106E01	<G>	PACKING(TERMINAL BOX)	ยางกันรั่ว(กล่องต่อสายไฟ)	1	-1	1	1	1	
38	H04001J01	<G>	THERMOSTAT ASS'Y	เทอร์โมสแตต	-	-	-	1	1	
39	H02503N18	<G>	MOTOR ASSY	มอเตอร์	1	1	1	-	-	
39	H02506N40	<G>	MOTOR ASSY	มอเตอร์	-	-	-	1	1	
40	H03902J01	<G>	GROUND WIRE	สายดิน	1	1	1	1	1	
41	H02001H00	<G>	PLUG CORD	สายปลั๊กไฟ	1	1	1	1	1	
42	H00102E01	<G>	PACKING (OUTLET PIPE)	ยางกันรั่ว(ท่อส่งน้ำ)	1	1	1	1	1	
43	H04202E01	<G>	PTT SCREW 4X10	พีทีที สกรู 4X10	2	2	2	2	2	
44	H02104N23	<G>	PRESS SW.ASSY	สวิตช์ควบคุมความดัน	1	1	1	-	-	
44	H02107N35	<G>	PRESS SW.ASSY	สวิตช์ควบคุมความดัน	-	-	-	1	1	
45	H02602G01	<G>	OUTLET PIPE	ท่อส่งน้ำ	1	1	1	1	1	
46	H01902J01	<G>	PIPE PACKING	แผ่นยึดท่อส่งน้ำ	1	1	1	1	1	
47	H00104C01	<G>	PACKING	ยางกันรั่ว(แผ่นยึดท่อส่งน้ำ)	1	1	1	1	1	
48	H01301N23	<G>	COVER ASSY	ฝาครอบ	1	1	1	1	1	
49	H06002M37	<G>	CONDENSER ASS'Y 8MF	คอนเดนเซอร์ (8MF)ประกอบกล่องโลหะ	1	1	1	-	-	
49	H06003M71	<G>	CONDENSER ASS'Y 10MF	คอนเดนเซอร์ (10MF)ประกอบกล่องโลหะ	-	-	-	1	1	
50	H04502M02	<G>	CAP.COVER ASS'Y	กล่องโลหะหุ้มคอนเดนเซอร์	1	1	1	1	1	
51	H04107E01	<G>	BOLT M8X1.25X20	โบลท์ เอ็ม 8X1.25X20	2	2	2	2	2	
52	H00504F01	<G>	O-RING ( SUC-JOINT )	ยางกันรั่ว ( ท่อทางดูด )	1	1	1	1	1	
PART -PACKING										
-	H06702J01	<G>	INSIDE CARTON	ใส่กล่องด้านใน	1	1	1	-	-	
-	H06703J01	<G>	INSIDE CARTON	ใส่กล่องด้านใน	-	-	-	1	1	
-	H06807N23	<G>	CARTON BOX ASSY	กล่อง	1	-	-	-	-	
-	H06807N24	<G>	CARTON BOX ASSY	กล่อง	-	1	-	-	-	
-	H06807N29	<G>	CARTON BOX ASSY	กล่อง	-	-	1	-	-	
-	H06807N35	<G>	CARTON BOX ASSY	กล่อง	-	-	-	1	-	
-	H06807N40	<G>	CARTON BOX ASSY	กล่อง	-	-	-	-	1	

RECOMMEND PART : 8,10,13,16,17,27,35,38,39,44

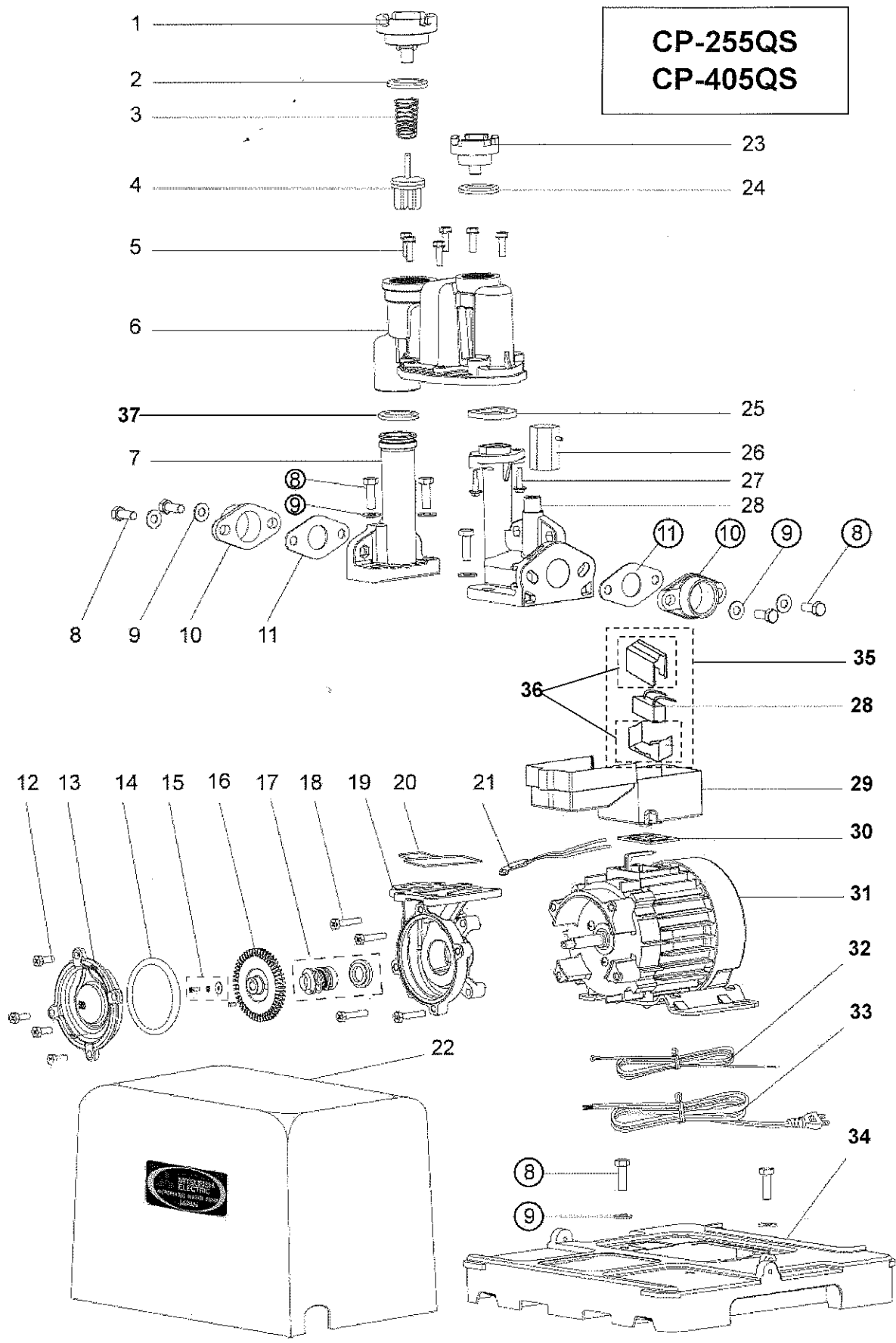
WP-205QS, WP-255QS  
 WP-305QS, WP-355QS  
 WP-405QS



รายการชิ้นส่วนบริการของ ปัมพ์น้ำรุ่น CP-255 QS, CP-405 QS

NO.	หมายเลข ชิ้นส่วน	RoHs	ชื่อชิ้นส่วน (ภาษาอังกฤษ)	ชื่อชิ้นส่วน (ภาษาไทย)	CP-255 QS	CP-405 QS	ราคาขาย บาท/ชิ้น
1	H00003G00	<G>	VALVE CAP (CHECK VALVE)	ฝาปิดเช็ควาล์ว	1	1	
2	H00102C00	<G>	PACKING	ยางกันรั่ว(ฝาปิดเช็ควาล์ว)	1	1	
3	H00201B00	<G>	COIL SPRING	สปริง(เช็ควาล์ว)	1	1	
4	H00301B00	<G>	CHECK VALVE ASSY	เช็ควาล์ว	1	1	
5	H04102E03	<G>	HEXAGON BOLT M6X20	โบลท์หกเหลี่ยม เอ็ม 6X20	6	5	
5	H04102E04	<G>	HEXAGON BOLT M6X25	โบลท์หกเหลี่ยม เอ็ม 6X25	-	1	
6	H00607J01	<G>	HOUSING	ตัวปั๊ม	1	1	
7	H01202G00	<G>	SUC-JOINT	ข้อต่อปั๊มด้านดูด	1	-	
7	H01208G00	<G>	SUC-JOINT*405P	ข้อต่อปั๊มด้านดูด	-	1	
8	H04104E01	<G>	BOLT M8X1.25X25	โบลท์ เอ็ม 8X1.25X25	4	4	
9	H04302E01	<G>	WASHER 8	วอชเชอร์ 8	4	4	
10	H01001G00	<G>	FLANGE	หน้าแปลนต่อท่อประปา	2	-	
10	H01005G00	<G>	FLANGE	หน้าแปลนต่อท่อประปา	-	2	
11	H01102E01	<G>	GASKET	ปะเก็นกันรั่ว(หน้าแปลน)	2	-	
11	H01104E01	<G>	GASKET	ปะเก็นกันรั่ว(หน้าแปลน)	-	2	
12	H04102E03	<G>	BOLT M6x1x20	โบลท์ เอ็ม 6X1.0X20	4	4	
13	H00906J01	<G>	CASING COVER	ฝาปิดตัวปั๊ม(ทองเหลือง)	1	-	
13	H00903N65	<G>	CASING COVER	ฝาปิดตัวปั๊ม(ทองเหลือง)	-	1	
14	H00502E01	<G>	O-RING	โอริง(ฝาปิดตัวปั๊ม)	1	1	
15	H04111H00	<G>	P-BOLT-SUS ASSY	พี-โบลท์-สับ	1	1	
16	H00802N23	<G>	IMPELLER ASSY	ใบพัดขับน้ำ	1	-	
16	H00802N40	<G>	IMPELLER ASSY	ใบพัดขับน้ำ	-	1	
17	H00702C00	<G>	MECHA-SEAL	ปะเก็นแมคคานิค	1	1	
18	H04106E01	<G>	HEX-BOLT M6X30	โบลท์หกเหลี่ยม เอ็ม 6X30	4	4	
19	H03605J01	<G>	CASING	หัวปั๊ม	1	-	
19	H03606N65	<G>	CASING	หัวปั๊ม	-	1	
20	H00105E01	<G>	PACKING (HOUSING)	ยางกันรั่ว(ตัวปั๊ม)	1	1	
21	H04001E01	<G>	THERMOSTAT ASS'Y	เทอร์โมสแตต	1	1	
22	H01301N45	<G>	COVER ASSY*CP	ฝาครอบ	1	1	
23	H00004G00	<G>	VALVE CAP (PRIMING PLUG)	จุกเติมน้ำ	1	1	
24	H00101B00	<G>	PACKING	ยางกันรั่ว(ฝาตัวปั๊ม)	1	1	
25	H00102E01	<G>	PACKING (OUTLET PIPE)	ยางกันรั่ว(ท่อส่งน้ำ)	1	1	
26	H04207G01	<G>	TAPPING SCREW 5X20	แม่ทาบึง สกรู 5X20	2	2	
27	H03301G00	<G>	DEL-JOINT	ข้อต่อปั๊มด้านส่ง	1	1	
28	H01704M01	<G>	CONDENSER(8MF)	คอนเดนเซอร์ (8MF)	1	-	
28	H01705J01	<G>	CONDENSER(10MF)	คอนเดนเซอร์ (10MF)	-	1	
29	H01801J01	<G>	TERMINAL BOX	กล่องต่อสายไฟ	1	1	
30	H00106E01	<G>	PACKING(TERMINAL BOX)	ยางกันรั่ว(กล่องต่อสายไฟ)	1	1	
31	H02503N18	<G>	MOTOR ASSY	มอเตอร์	1	-	
31	H02506N40	<G>	MOTOR ASSY	มอเตอร์	-	1	
32	H03902J01	<G>	GROUND WIRE	สายดิน	1	1	
33	H02001H00	<G>	PLUG CORD	สายปลั๊กไฟ	1	1	
34	H03201J01	<G>	BASE*CP-255,405Q	ฐานรองปั๊มน้ำ	1	1	
35	H06002M37	<G>	CONDENSER ASS'Y 8MF	คอนเดนเซอร์ (8MF)ประกอบกล่องโลหะ	1	-	
35	H06003M71	<G>	CONDENSER ASS'Y 10MF	คอนเดนเซอร์ (10MF)ประกอบกล่องโลหะ	-	1	
36	H04502M02	<G>	CAP_COVER ASS'Y	กล่องโลหะหุ้มคอนเดนเซอร์	1	1	
37	H00504F01	<G>	O-RING ( SUC-JOINT )	ยางกันรั่ว ( ท่อทางดูด )	1	1	
PACKING PART							
-	H06809N45	<G>	CARTON BOX ASSY*CP-255Q	กล่อง	1	-	
-	H06809N49	<G>	CARTON BOX ASSY*CP-405Q	กล่อง	-	1	

RECOMMEND PART : 6,13,16,17,21,28,31

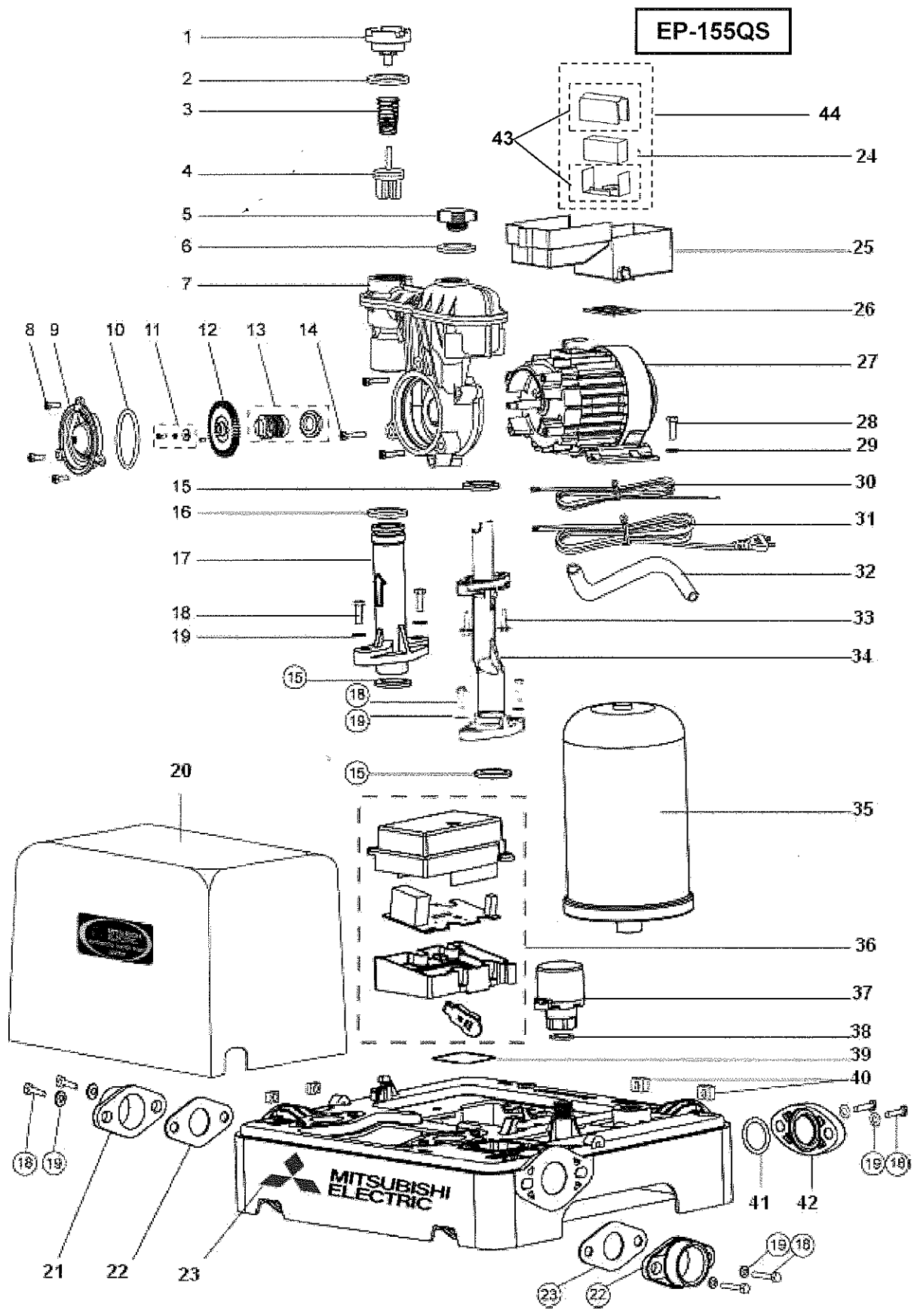




รายการชิ้นส่วนบริการของ ปั้มน้ำรุ่น EP-155 QS

NO.	หมายเลข ชิ้นส่วน	RoHS	ชื่อชิ้นส่วน (ภาษาอังกฤษ)	ชื่อชิ้นส่วน (ภาษาไทย)	EP-155 QS	ราคาขาย บาท/ชิ้น
1	H00004G00	<G>	VALVE CAP	ฝาปิดเช็ควาล์ว	1	
2	H00101B00	<G>	PACKING	ยางกันรั่ว(ฝาปิดเช็ควาล์ว)	1	
3	H00201B00	<G>	COIL SPRING	สปริง(เช็ควาล์ว)	1	
4	H00301B00	<G>	CHECK VALVE ASSY	เช็ควาล์ว	1	
5	H00201B00	<G>	PRIMING PLUG ASS'Y	ลูกเติมน้ำ	1	
6	H00501B00	<G>	O-RING (P20)	โอริง(พี 20)	1	
7	H00601N53	<G>	HOUSING ASSY	ตัวปั้ม	1	
8	H04102E01	<G>	BOLT M6X1.0X20	โบลท์ เอ็ม 6X1.0X20	3	
9	H00901N12	<G>	CASING COVER	ฝาปิดตัวปั้ม(ทองเหลือง)	1	
10	H00502B00	<G>	O-RING	โอริง(ฝาปิดตัวปั้ม)	1	
11	H04111H00	<G>	P-BOLT-SUS ASSY	พี-โบลท์-ซัส	1	
12	H00802N12	<G>	IMPELLER ASSY	ใบพัดขับน้ำ	1	
13	H00701B01	<G>	MECHA-SEAL	ปะเก็นแมคคาณิค	1	
14	H04103E01	<G>	BOLT M6X1X55	โบลท์ เอ็ม 6X1X55	3	
15	H00104C01	<G>	PACKING (OUTLET COVER)	ยางกันรั่ว(ท่อส่งน้ำ)	3	
16	H00504B00	<G>	O-RING	โอริง(ท่อสูดน้ำ)	1	
17	H01201F02	<G>	SUC-JOINT	ข้อต่อปั้มด้านดูด	1	
18	H04110F01	<G>	BOLT M8X1.25X30	โบลท์ เอ็ม 8X1.25X30	1	
19	H04302E01	<G>	WASHER 8	วอชเชอร์ 8	10	
20	H01303N53	<G>	COVER ASSY	ฝาคาบ	1	
21	H01001G00	<G>	FLANGE	หน้าแปลนต่อท่อประปา	2	
22	H01102E01	<G>	GASKET	ปะเก็นกันรั่ว(หน้าแปลน)	1	
23	H03201N53	<G>	BASE	ฐานรองปั้มน้ำ	1	
24	H01701M01	<G>	CONDENSER (6MF)	คอนเดนเซอร์ (6MF)	1	
25	H01801J01	<G>	TERMINAL BOX	กล่องต่อสายไฟ	1	
26	H00106E01	<G>	PACKING(TERMINAL BOX)	ยางกันรั่ว(กล่องต่อสายไฟ)	1	
27	H02502N12	<G>	MOTOR ASSY	มอเตอร์	1	
28	H04102E03	<G>	BOLT M6x1x20	โบลท์ เอ็ม 6X1X20	2	
29	H04301E01	<G>	WASHER 6	วอชเชอร์ 6	2	
30	H03902J01	<G>	GROUND WIRE	สายดิน	1	
31	H02001H00	<G>	PLUG CORD	สายปลั๊กไฟ	1	
32	H04701F01	<G>	PVC TUBE (FS.)	ท่อยาง PVC(สวิทช์ควบคุมการไหล)	1	
33	H04201E01	<G>	TAPPING SCREW 5X25	แท็ปปิง สกรู 5X25	1	
34	H02603G01	<G>	OUTLET PIPE	ท่อส่งน้ำ	1	
35	H04801J01	<G>	ACCUMULATOR ASSY	ถังความดัน	1	
36	H04801J01	<G>	FLOW SW. ASSY	สวิทช์ควบคุมการไหล	1	
37	H02107N53	<G>	PRESSURE SW.	สวิทช์ควบคุมความดัน	1	
38	H00103B00	<G>	PACKING (PRESSURE SW)	ยางกันรั่ว(สวิทช์ควบคุมความดัน)	1	
39	H00107F01	<G>	PACKING (FLOW SW.)	ยางกันรั่ว(สวิทช์ควบคุมการไหล)	2	
40	H03804F01	<G>	SQUARE NUT	นัท สี่เหลี่ยม	6	
41	H00102B00	<G>	PACKING (OUTLET COVER)	ยางกันรั่ว(แผ่นปิดถังเก็บความดัน)	1	
42	H01501J01	<G>	OUTLET COVER	แผ่นปิดถังเก็บความดัน	1	
43	H04502M02	<G>	CAP.COVER ASS'Y	คอนเดนเซอร์ ( 6MF )ประกอบกล่องโลหะ	1	
44	H06001M02	<G>	CONDENSER ASS'Y 6MF	กล่องโลหะหุ้มคอนเดนเซอร์	1	
PART PACKING						
-	H06701N53	<G>	CARTON BOX ASSY	กล่อง	1	

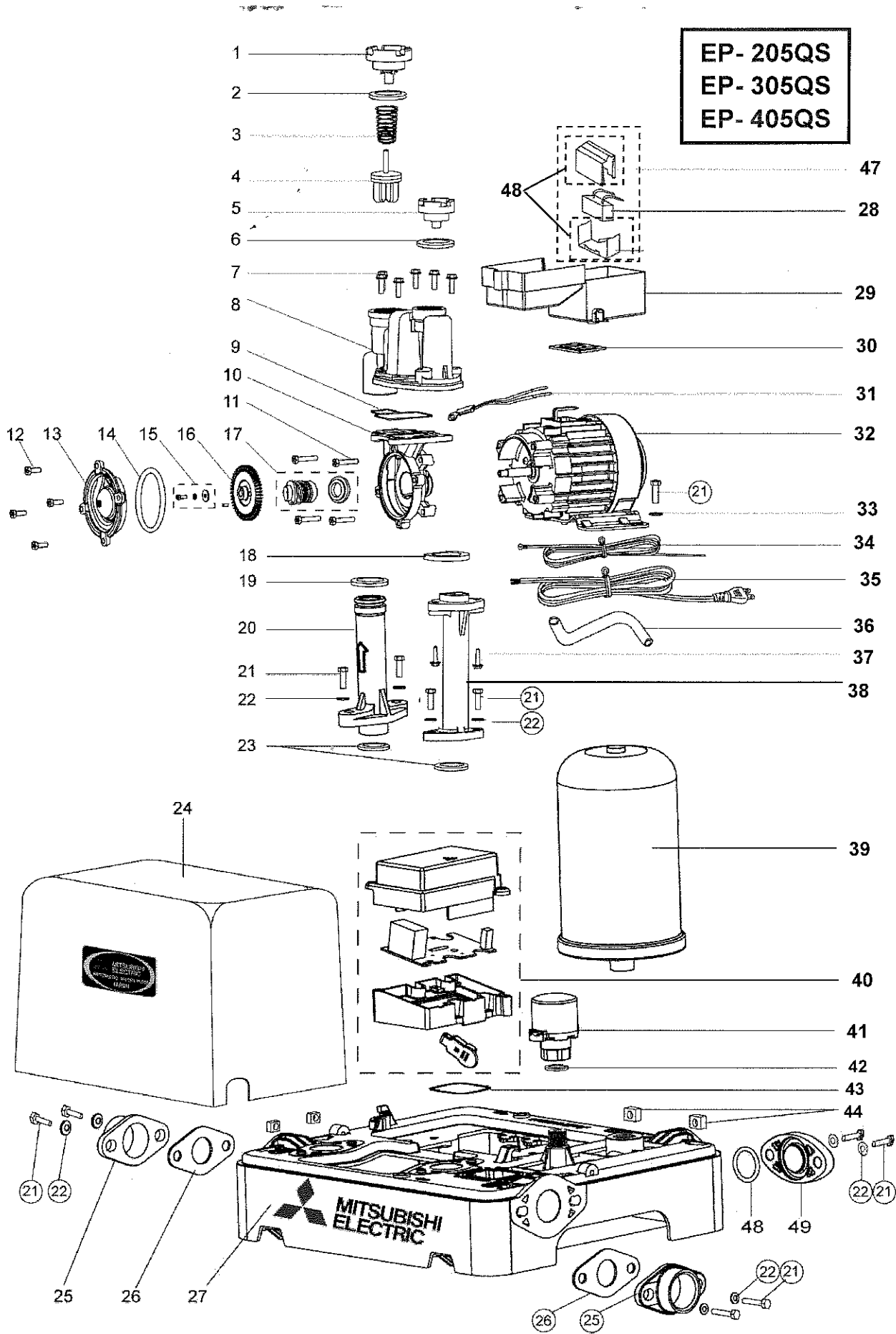
RECOMMEND PART : 7, 9,12, 13, 24,27, 35,36,37



รายการชิ้นส่วนบริการของ บั้มน้ำรุ่น EP-205QS, EP-305QS, EP- 405QS

NO.	หมายเลข ชิ้นส่วน	RoHs	ชื่อชิ้นส่วน (ภาษาอังกฤษ)	ชื่อชิ้นส่วน (ภาษาไทย)	EP-205 QS	EP-305 QS	EP-405 QS	ราคาขาย บาท/ชิ้น
1	H00003G00	<G>	VALVE CAP [CHECK VALVE]	ฝาปิดเช็ควาล์ว	1	1	1	
2	H00102C00	<G>	PACKING	ยางกันรั่ว(ฝาปิดเช็ควาล์ว)	1	1	1	
3	H00201B00	<G>	COIL SPRING	สปริง(เช็ควาล์ว)	1	1	1	
4	H00301B00	<G>	CHECK VALVE ASSY	เช็ควาล์ว	1	1	1	
5	H00004G00	<G>	VALVE CAP	จุกเติมน้ำ	1	1	1	
6	H00101B00	<G>	PACKING	ยางกันรั่ว(ฝาดั้ม)	1	1	1	
7	H04102E03	<G>	HEXAGON BOLT M6X20	โบลท์หกเหลี่ยม เอ็ม 6X20	6	6	5	
8	H00607J01	<G>	HOUSING	ตั้ม	1	1	1	
9	H00105E01	<G>	PACKING (HOUSING)	ยางกันรั่ว(ตั้ม)	1	1	1	
10	H03605J01	<G>	CASING	หัวปั้ม	1	-	-	
10	H03604N35	<G>	CASING	หัวปั้ม	-	1	-	
10	H03606N65	<G>	CASING	หัวปั้ม	-	-	1	
11	H04106E01	<G>	HEX-BOLT M6X30	โบลท์หกเหลี่ยม เอ็ม 6X30	4	4	4	
12	H04102E03	<G>	BOLT M6x1x20	โบลท์ เอ็ม 6X1X20	4	4	4	
13	H00903J01	<G>	CASING COVER	ฝาปิดตั้ม(ทองเหลือง)	1	-	-	
13	H00906J01	<G>	CASING COVER	ฝาปิดตั้ม(ทองเหลือง)	-	1	-	
13	H00903N65	<G>	CASING COVER	ฝาปิดตั้ม(ทองเหลือง)	-	-	1	
14	H00502E01	<G>	O-RING	โอริง(ฝาปิดตั้ม)	1	1	1	
15	H04101E01	<G>	P-BOLT-SUS ASSY	พี-โบลท์-ซับ	1	1	1	
16	H00802N57	<G>	IMPELLER ASSY	ใบพัดขับน้ำ	1	-	-	
16	H00802N23	<G>	IMPELLER ASSY	ใบพัดขับน้ำ	-	1	-	
16	H00802N40	<G>	IMPELLER ASSY	ใบพัดขับน้ำ	-	-	1	
17	H00702C00	<G>	MECHA-SEAL	ปะเก็นแมคคานิค	1	1	1	
18	H00102E01	<G>	PACKING (OUTLET PIPE)	ยางกันรั่ว(ท่อส่งน้ำ)	1	1	1	
19	H00504F01	<G>	O-RING	โอริง(ท่อดูดน้ำ)	1	1	1	
20	H01205G00	<G>	SUC JOINT	ข้อต่อปั้มด้านดูด	1	1	1	
21	H04110F01	<G>	BOLT M8X1.25X30	โบลท์ เอ็ม 8X1.25X30	12	12	12	
22	H04302E01	<G>	WASHER 8	วอชเชอร์ 8	10	10	10	
23	H00104C01	<G>	PACKING	ยางกันรั่ว	2	2	2	
24	H01303N53	<G>	COVER ASSY	ฝาครอบ	1	1	1	
25	H01001G00	<G>	FLANGE	หน้าแปลนต่อท่อประปา	2	2	-	
25	H01005G00	<G>	FLANGE	หน้าแปลนต่อท่อประปา	-	-	2	
26	H01102E01	<G>	GASKET	ปะเก็นกันรั่ว(หน้าแปลน)	2	2	-	
26	H01104E01	<G>	GASKET	ปะเก็นกันรั่ว(หน้าแปลน)	-	-	2	
27	H03201N53	<G>	BASE	ฐานรองปั้มน้ำ	1	1	1	

EP- 205QS  
 EP- 305QS  
 EP- 405QS



รายการชิ้นส่วนบริการของ มีม่น้ำรุ่น EP-205QS, EP-305QS, EP-405QS

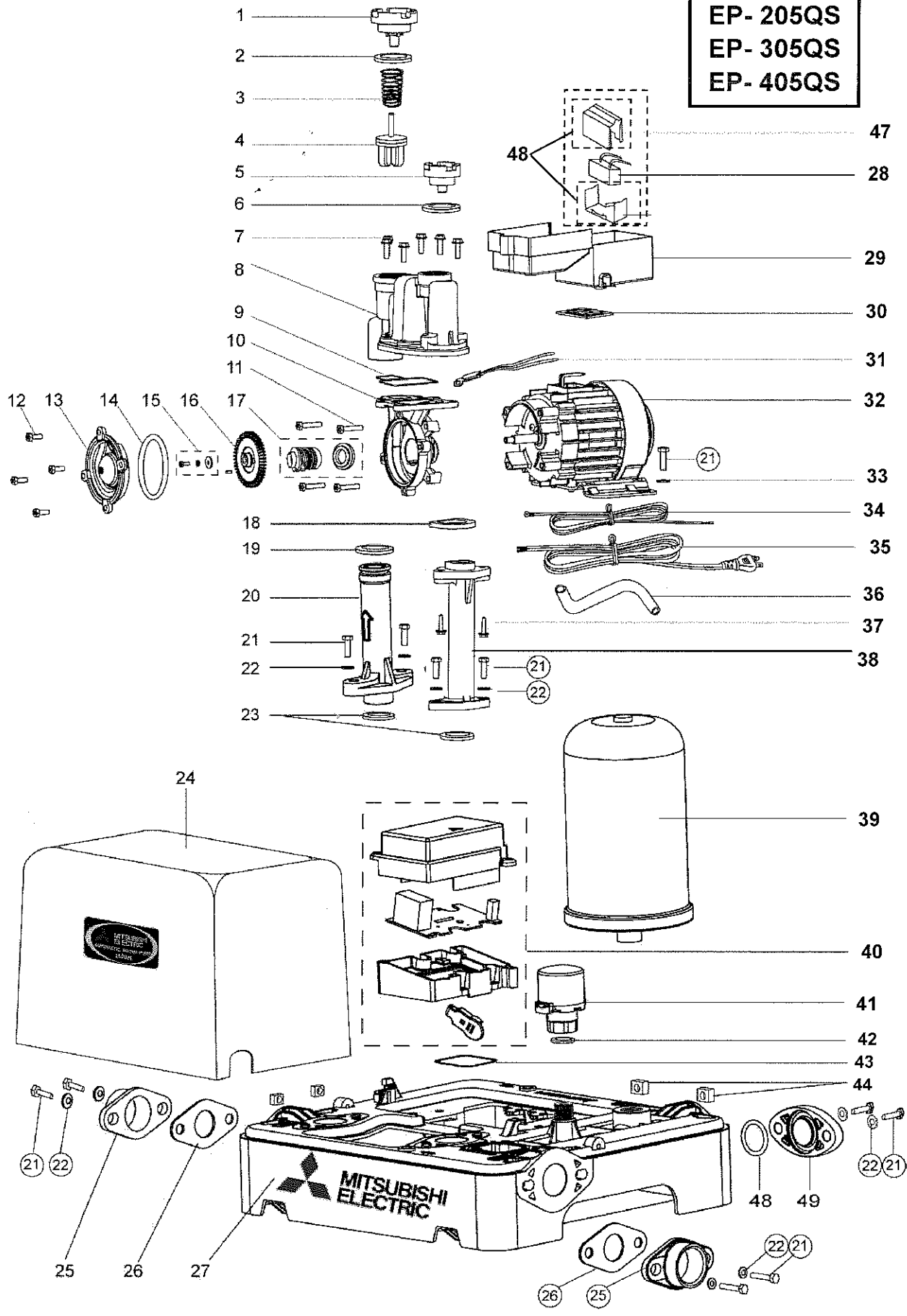
NO.	หมายเลข ชิ้นส่วน	RoHs	ชื่อชิ้นส่วน (ภาษาอังกฤษ)	ชื่อชิ้นส่วน (ภาษาไทย)	EP-205 QS	EP-305 QS	EP-405 QS	ราคาขาย บาท/ชิ้น
28	H01704M01	<G>	CONDENSER*10MF	คอนเดนเซอร์ (10MF)	-	1	1	
28	H01705J01	<G>	CONDENSER*8MF	คอนเดนเซอร์ (8MF)	1	-	-	
29	H01801J01	<G>	TERMINAL BOX	กล่องต่อสายไฟ	1	1	1	
30	H00106E01	<G>	PACKING(TERMINAL BOX)	ยางกันรั่ว(กล่องต่อสายไฟ)	1	1	1	
31	H04001J01	<G>	THERMOSTAT ASSY	เทอร์โมสแตต	-	-	1	
32	H02503N18	<G>	MOTOR ASSY	มอเตอร์	1	-	-	
32	H02506N40	<G>	MOTOR ASSY	มอเตอร์	-	1	1	
33	H04303J01	<G>	SPL WASHER S	แหวนรอง เอส	2	2	2	
34	H03902J01	<G>	GROUND WIRE	สายดิน	1	1	1	
35	H02001H00	<G>	PLUG CORD	สายปลั๊กไฟ	1	1	1	
36	H04701F01	<G>	PVC TUBE (FS.)	ท่อยาง PVC(สวิทช์ควบคุมการไหล)	1	1	1	
37	H04201E01	<G>	TAPPING SCREW 5X25	น๊อตบึง สกรู 5X25	2	2	2	
38	H02604G00	<G>	OUTLET PIPE	ท่อส่งน้ำ	1	1	1	
39	H04803J01	<G>	ACCUMULATOR ASSY	ถังเก็บความดัน	1	1	1	
40	H04601J01	<G>	FLOW SW. ASSY	สวิทช์ควบคุมการไหล	1	1	1	
41	H02104N57	<G>	PRESSURE SW.	สวิทช์ควบคุมความดัน	1	1	-	
41	H02111J01	<G>	PRESSURE SW.	สวิทช์ควบคุมความดัน	-	-	1	
42	H00103B00	<G>	PACKING (PRESSURE SW)	ยางกันรั่ว(สวิทช์ควบคุมความดัน)	1	1	1	
43	H00107F01	<G>	PACKING (FLOW SW.)	ยางกันรั่ว(สวิทช์ควบคุมการไหล)	1	1	1	
44	H03804F01	<G>	SQUARE NUT	นัท สี่เหลี่ยม	6	6	6	
45	H00104C01	<G>	PACKING (OUTLET COVER)	ยางกันรั่ว(แผ่นปิดถังเก็บความดัน)	1	1	-	
45	H00104C01	<G>	PACKING (OUTLET COVER)	ยางกันรั่ว(แผ่นปิดถังเก็บความดัน)	-	-	1	
46	H01501J01	<G>	OUTLET COVER	แผ่นปิดถังเก็บความดัน	1	1	-	
46	H01504J01	<G>	OUTLET COVER	แผ่นปิดถังเก็บความดัน	-	-	1	
47	H06002M37	<G>	CONDENSER ASS'Y 8MF	คอนเดนเซอร์ ( 8MF )ประกอบกล่องโลหะ	1	-	-	
48	H06003M71	<G>	CONDENSER ASS'Y 10MF	คอนเดนเซอร์ ( 10MF )ประกอบกล่องโลหะ	-	1	1	
49	H06003M71	<G>	CAP.COVER ASS'Y	กล่องโลหะหุ้มคอนเดนเซอร์	1	1	1	

PACKING PART

-	H06701N57	<G>	CARTON BOX ASSY	กล่อง	1	-	-	
-	H06701N61	<G>	CARTON BOX ASSY	กล่อง	-	1		
-	H06701N65	<G>	CARTON BOX ASSY	กล่อง	-	-	1	

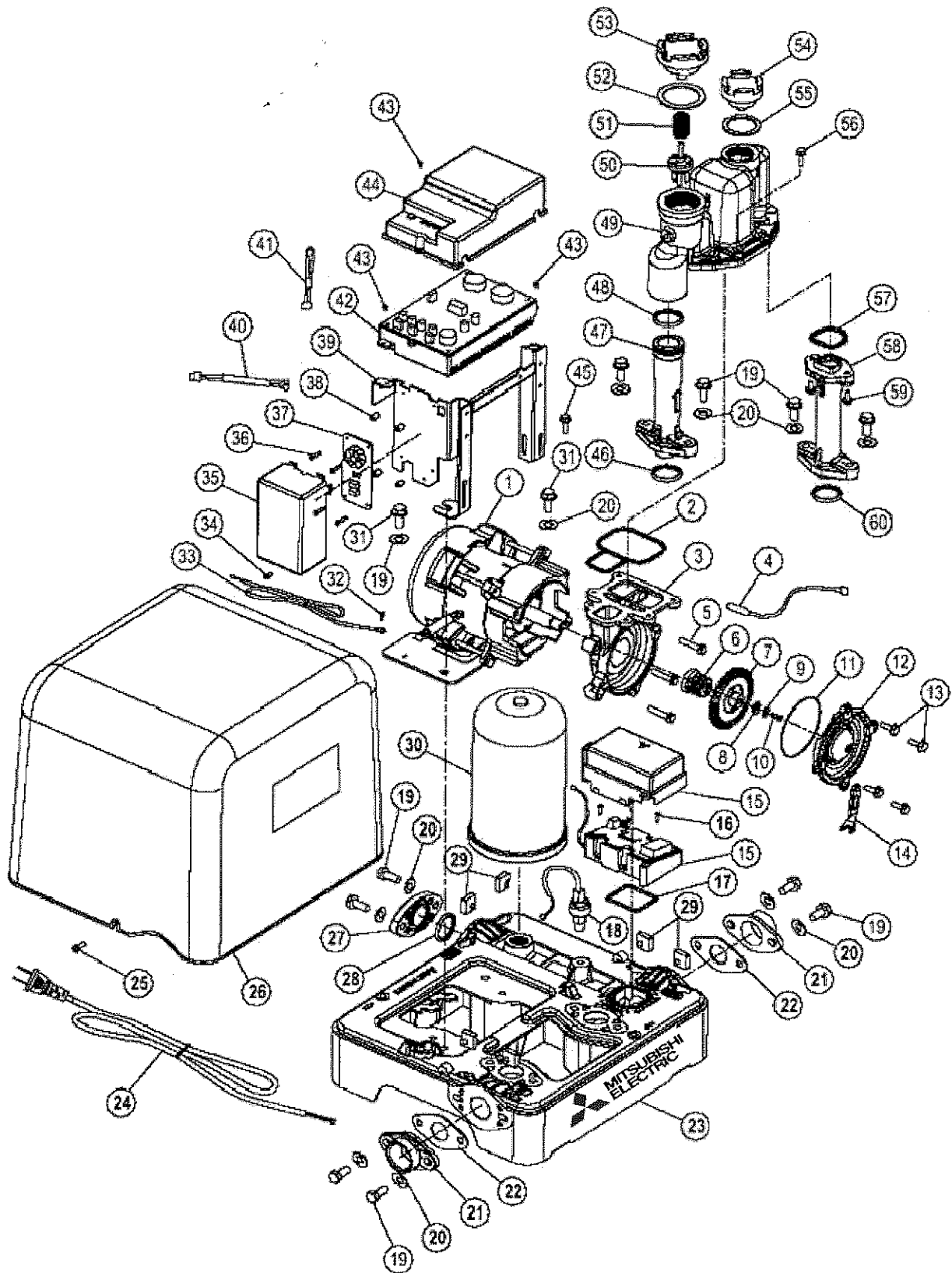
RECOMMEND PART : 8,10, 13, 16, 17, 28, 32, 39,40,41

EP- 205QS  
 EP- 305QS  
 EP- 405QS



รายการชิ้นส่วนบริการของ บั้มน้ำรุ่น IP-505QS

NO.	หมายเลข ชิ้นส่วน	RoHs	ชื่อชิ้นส่วน (ภาษาอังกฤษ)	ชื่อชิ้นส่วน (ภาษาไทย)	IP-505QS	ราคาขาย บาท/ชิ้น
1	H02505G00	<G>	DCBL MOTOR ASSY	ดีซีบีแมค มอเตอร์	1	
2	H00105E01	<G>	PACKING (HOUSING)	ยางกันรั่ว(ตัวบั้ม)	1	
3	H03604G00	<G>	CASING	หัวบั้ม	1	
4	H04002G00	<G>	THERMISTOR ASSY	เทอร์มิสตัด	1	
5	H04106E01	<G>	HEX-BOLT M6X30	โบลท์หกเหลี่ยม เอ็ม 6X30	4	
6	H00703C00	<G>	MECHA-SEAL	ปะเก็นแมคคานิค	1	
7	H00807J01	<G>	IMPELLER ASSY	ใบพัดขับน้ำ	1	
8	H04307G01	<G>	WASHER-SUS	วอชเชอร์ สัส	1	
9	H04304G00	<G>	S-WASHER-SUS M5	เอส วอชเชอร์	1	
10	H04111G00	<G>	P-BOLT-SUS M5	พี โบลท์ สัส	1	
11	H00502E01	<G>	O-RING	โอริง(ฝาปิดตัวบั้ม)	1	
12	H00907J01	<G>	CASING COVER	ฝาปิดตัวบั้ม(ทองเหลือง)	1	
13	H04102E03	<G>	BOLT M6x1x20	โบลท์ เอ็ม 6X1X20	4	
14	H05001G00	<G>	HANGER	แฮน เกอร์	1	
15	H05101J01	<G>	FLOW SENSOR	สวิตช์เซ็นเซอร์ควบคุมการไหล	1	
16	H004204G00	<G>	PPT.SCW M5X20	พีพี สกรู เอ็ม 5X20	4	
17	H00107F01	<G>	PACKING (FLOW SW.)	ยางกันรั่ว(สวิตช์ควบคุมการไหล)	1	
18	H05201G00	<G>	PRESSURE SENSOR	สวิตช์เซ็นเซอร์ควบคุมความดัน	1	
19	H04110F01	<G>	BOLT M8X1.25X30	โบลท์ เอ็ม 8X1.25X30	6	
20	H04302E01	<G>	WASHER 8	วอชเชอร์ 8	4	
21	H01004G00	<G>	FLANGE ASSY	หน้าแปลนต่อท่อประปา	2	
22	H01104E01	<G>	GASKET	ปะเก็นกันรั่ว(หน้าแปลน)	2	
23	H03201N69	<G>	BASE	ฐานรองบั้มน้ำ	1	
24	H02004G00	<G>	PLUG CORD	สายปลั๊กไฟ	1	
25	H04207G01	<G>	TAPPING SCREW 5X12	แท็บปรีน สกรู 5X12	2	
26	H01301N69	<G>	COVER ASSY	ฝาครอบ	1	
27	H01504J01	<G>	OUTLET COVER	แผ่นปิดถังเก็บความดัน	1	
28	H00104C02	<G>	PACKING (OUTLET COVER)	ยางกันรั่ว(แผ่นปิดถังเก็บความดัน)	1	
29	H03804F01	<G>	SQUARE NUT	นัท สี่เหลี่ยม	6	
30	H04803J01	<G>	ACCUMULATOR ASSY	ถังเก็บความดัน	1	
31	H04104E01	<G>	BOLT M8X1.25X25	โบลท์ เอ็ม8X1.25X25	2	
32	H04205G00	<G>	PP.SCREW-BS M5X0.8X10	พีพี สกรู	4	
33	H03902J01	<G>	GROUND WIRE	สายดิน	1	
34	H04204G00	<G>	P.P SCREW 4X8 MM	พีพี สกรู 4X8 มม.	2	
35	H05301G00	<G>	FILTER COVER	ฝาครอบตัวกรองสัญญาณ	1	
36	H04206G00	<G>	PP.SCREW M3X15	พีพี สกรู เอ็ม 3X20	4	
37	H05401G00	<G>	NOISE FILTER	ตัวกรองสัญญาณ	1	





รายการชิ้นส่วนบริการของ ป้อนน้ำรุ่น IP-505QS

NO.	หมายเลข ชิ้นส่วน	RoHs	ชื่อชิ้นส่วน (ภาษาอังกฤษ)	ชื่อชิ้นส่วน (ภาษาไทย)	IP-505QS	ราคาขาย บาท/ชิ้น
38	H05501G00	<G>	SPACER (FILTER)	ขากรองตัวกรองสัญญาณ	4	
39	H05601G00	<G>	SUPPORT ASSY	ฐานรองชุดควบคุม	1	
40	H05701G00	<G>	LEAD WIRE (FILTER)	สายไฟ	1	
41	H05702G00	<G>	LEAD WIRE (CONTROL)	สายไฟ	1	
42	H05801G00	<G>	INVERTER CONTROLLER	ตัวควบคุมอินเวอร์เตอร์	1	
43	H04207G00	<G>	P.P SCREW 4X8 MM	พียู สกรู 4X8 มม.	2	
44	H04901G00	<G>	CONTROLLER COVER	ฝาครอบตัวควบคุม	1	
45	H04112G00	<G>	HEXAGON BOLT	โบลท์หกเหลี่ยม	1	
46	H00104C01	<G>	PACKING	ยางกันรั่ว	1	
47	H01205G00	<G>	SUC JOINT	ข้อต่อปั๊มด้านดูด	1	
48	H00504F01	<G>	O-RING	โอริง(ฝาปิดตัวปั๊ม)	1	
49	H00607J01	<G>	HOUSING	ตัวปั๊ม	1	
50	H00301B00	<G>	CHECK VALVE ASSY	เช็ควาล์ว	1	
51	H00204F01	<G>	COIL SPRING	สปริง(เช็ควาล์ว)	1	
52	H00102C00	<G>	PACKING	ยางกันรั่ว(ฝาปิดเช็ควาล์ว)	1	
53	H00003G00	<G>	VALVE CAP [CHECK VALVE]	ฝาปิดเช็ควาล์ว	1	
54	H00004G00	<G>	VALVE CAP	จุกเติมน้ำ	1	
55	H00101B00	<G>	PACKING	ยางกันรั่ว(ฝาปิดเช็ควาล์ว)	1	
56	H04102E03	<G>	HEXAGON BOLT M6X20	โบลท์หกเหลี่ยม เอ็ม 6X20	6	
57	H00102E01	<G>	PACKING (OUTLET PIPE)	ยางกันรั่ว(ท่อส่งน้ำ)	1	
58	H02604G00	<G>	OUTLET PIPE	ท่อส่งน้ำ	1	
59	H04201E01	<G>	TAPPING SCREW 5X25	แท็ปปิง สกรู 5X25	2	
60	H00104C01	<G>	PACKING (OUTLET COVER)	ยางกันรั่ว(แผ่นปิดถังเก็บความดัน)	1	
PART PACKING						
-	H06701N69	<G>	CARTON BOX	กล่อง	1	
-	H06705G00	<G>	INSIDE CARTON	ใส่กล่องด้านใน	1	
-	H06604G01	<G>	UP CUSHION	ใส่กล่องด้านบน	1	
-	H06605G01	<G>	CUSHION BASE ASSY	ใส่กล่องฐาน	1	
-	H06101G00	<G>	FOAM BASE	โฟมฐาน	1	
-	H06102G00	<G>	FOAM ACCUM	โฟมแอ็คคัม	1	
-	H06103G00	<G>	FOAM COVER	โฟมฝาครอบ	2	
-	H06104G00	<G>	FOAM CONTROLER	โฟมตัวควบคุม	1	

