

คู่มือการให้บริการและรายการอะไหล่
SERVICE MANUAL AND PARTS LIST

Automatic Water Pump

WP-85Q5
WP-105Q5
WP-155Q5
WP-205Q5
WP-255Q5
WP-305Q5
WP-355Q5
WP-405Q5

Constant Pressure Water Pump

EP-155Q5
EP-205Q5
EP-255Q5
EP-305Q5
EP-355Q5
EP-405Q5

Non-Automatic Water Pump

CP-255Q5
CP-405Q5

Inverter Pressure Water Pump

IP-505Q5

ศูนย์บริการ มิตซูบิชิ

บริษัท มิตซูบิชิ อิเล็กทริก กันยงวัฒนา จำกัด

28 ถนนกรุงเทพกรีฑา แขวงหัวหมาก เขตบางกะปิ กรุงเทพฯ 10240

โทร. 0-2763-7000 โทรสาร. 0-2379-4763

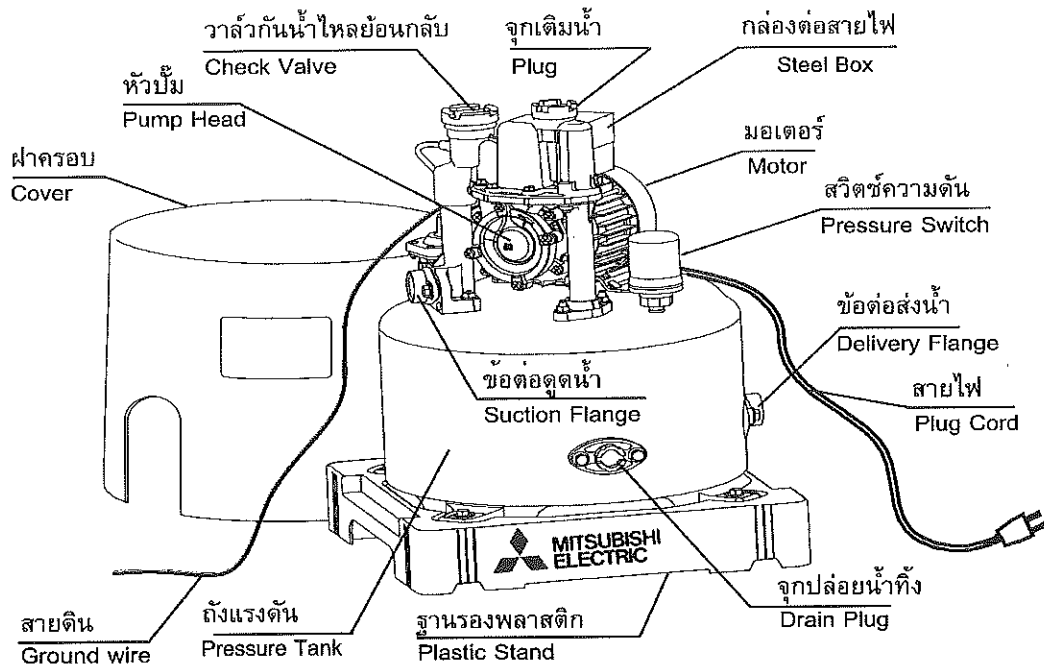
สารบัญ

รายละเอียด	หน้า
1. ชื่อส่วนประกอบปั้มน้ำ	1 - 2
2. วงจรไฟฟ้า	3 - 6
3. รายละเอียดทางเทคนิค	7 - 10
4. คำเตือนและข้อควรระวัง	11
5. วิธีการติดตั้งปั้มน้ำ	12 - 15
6. ขั้นตอนการปฏิบัติก่อนการใช้งาน	16
7. การทดสอบก่อนการใช้งาน	16-17
8. การวินิจฉัยอาการเสีย	18 - 20
9. ขนาดของปั้มน้ำที่เกี่ยวกับการติดตั้ง	21 - 24
10. วิธีการถอดประกอบปั้มน้ำ	
10.1 วิธีการถอด IMPELLER	25
10.2 วิธีการประกอบ IMPELLER	26
10.3 วิธีการถอด MECHA-SEAL	27
10.4 วิธีการประกอบ MECHA-SEAL	28

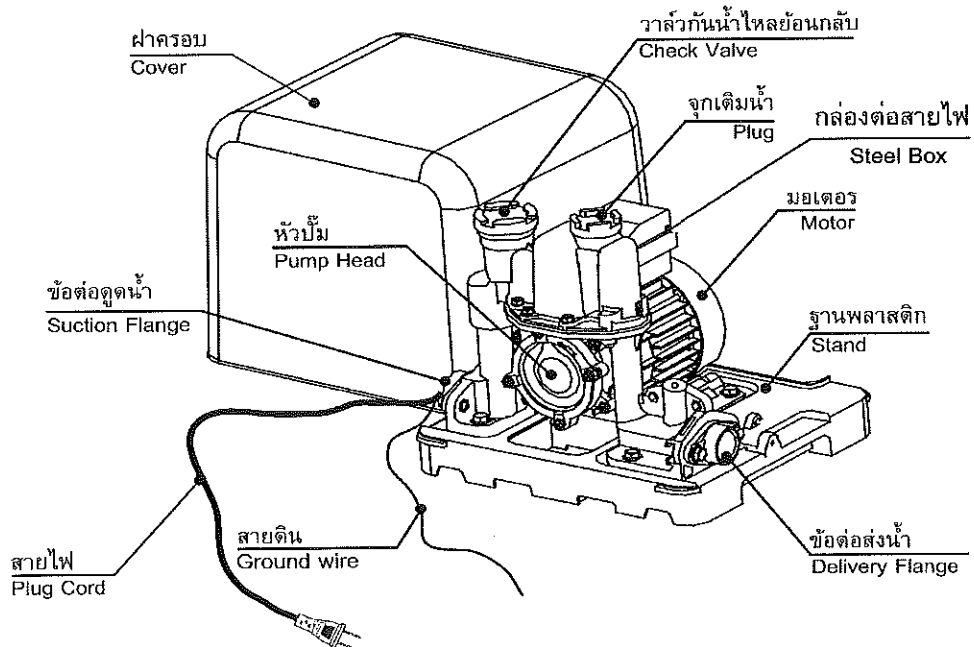
รายการชิ้นส่วนบริการ

รุ่น WP-85Q5, WP-105Q5, WP-155Q5	29-32
รุ่น WP-205Q5, WP-255Q5, WP-305Q5, WP-355Q5, WP-405Q5	33-36
รุ่น CP-255Q5, CP-405Q5	37-38
รุ่น EP-155Q5	39-40
รุ่น EP-205Q5, EP-255Q5, EP-305Q5, EP-355Q5, EP-405Q5	41-44
รุ่น IP-505Q5	45-48

WP-85Q5, WP-105Q5, WP-155Q5, WP-205Q5, WP-255Q5, WP-305Q5, WP-355Q5, WP-405Q5

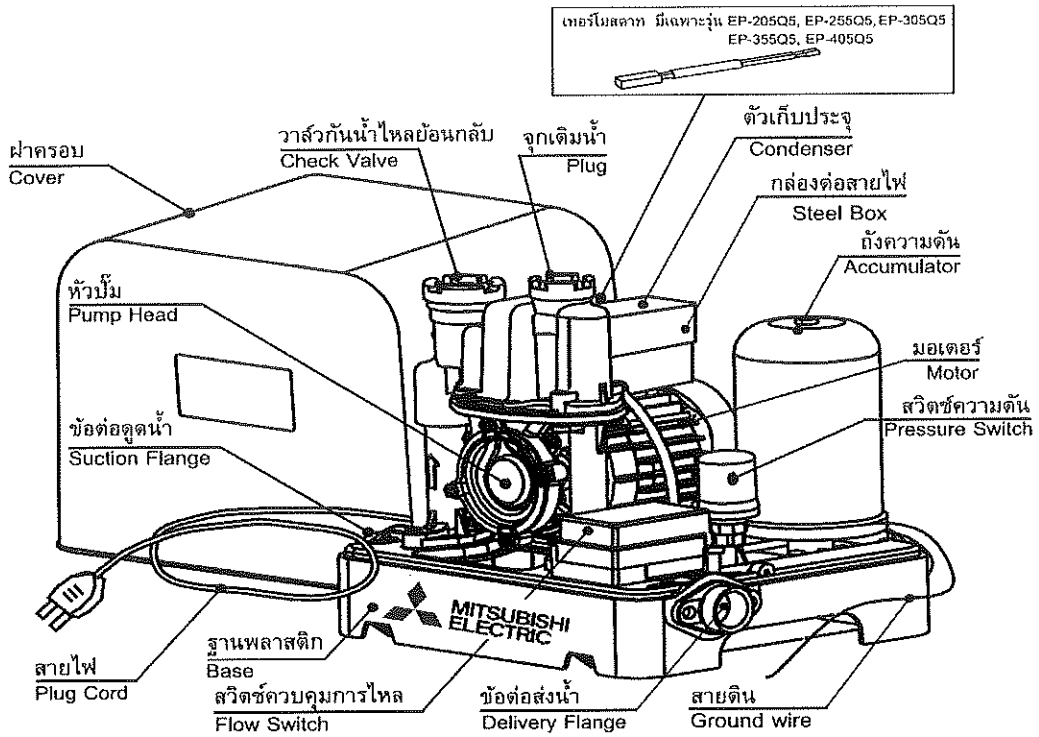


CP-255Q5, CP-405Q5

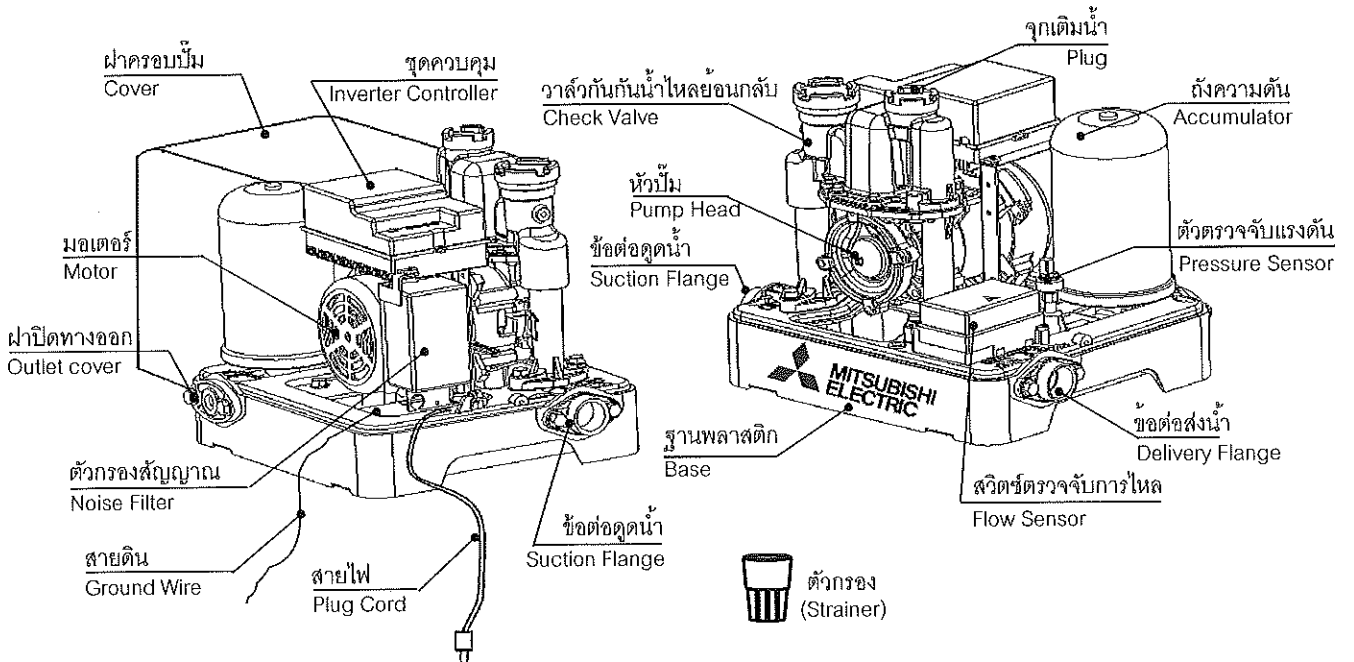


ชื่อส่วนประกอบปั๊มหน้า

EP-155Q5, EP-205Q5, EP-255Q5, EP-305Q5, EP-355Q5, EP-405Q5

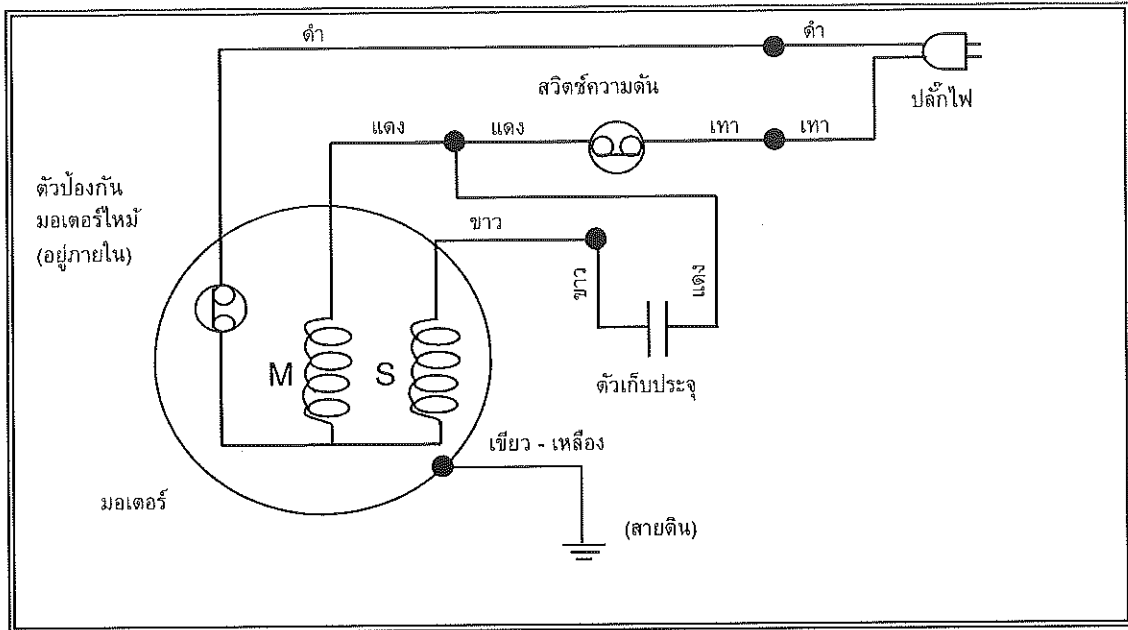


IP- 505Q5

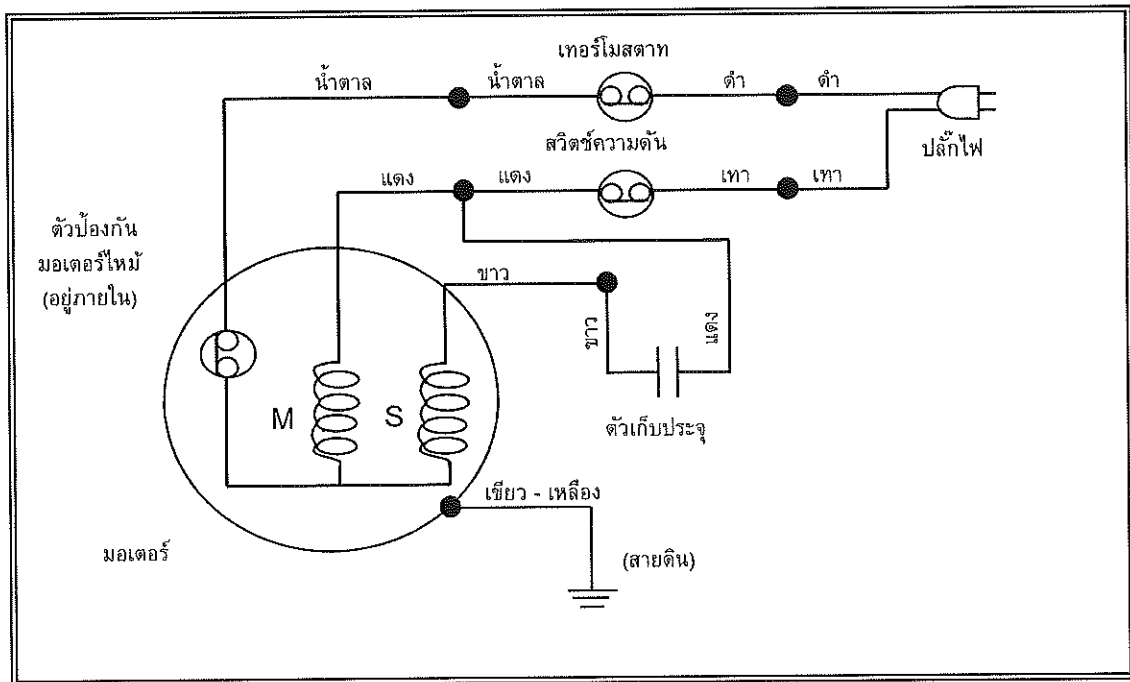


2 วงจรไฟฟ้า

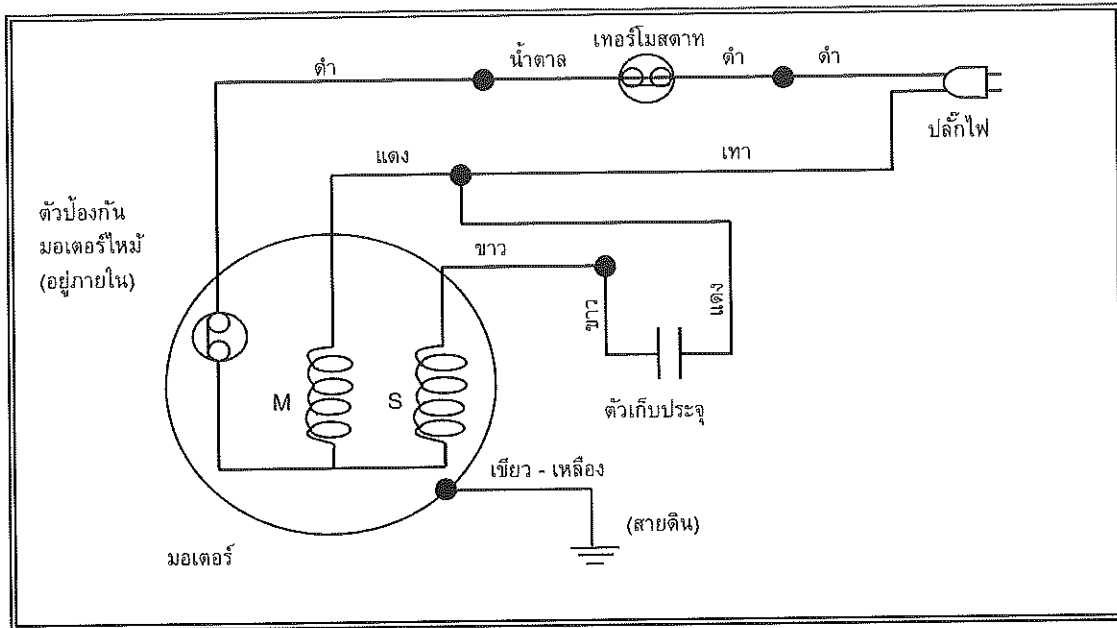
WP-85Q5, WP-105Q5, WP-155Q5, WP-205Q5, WP-255Q5, WP-305Q5



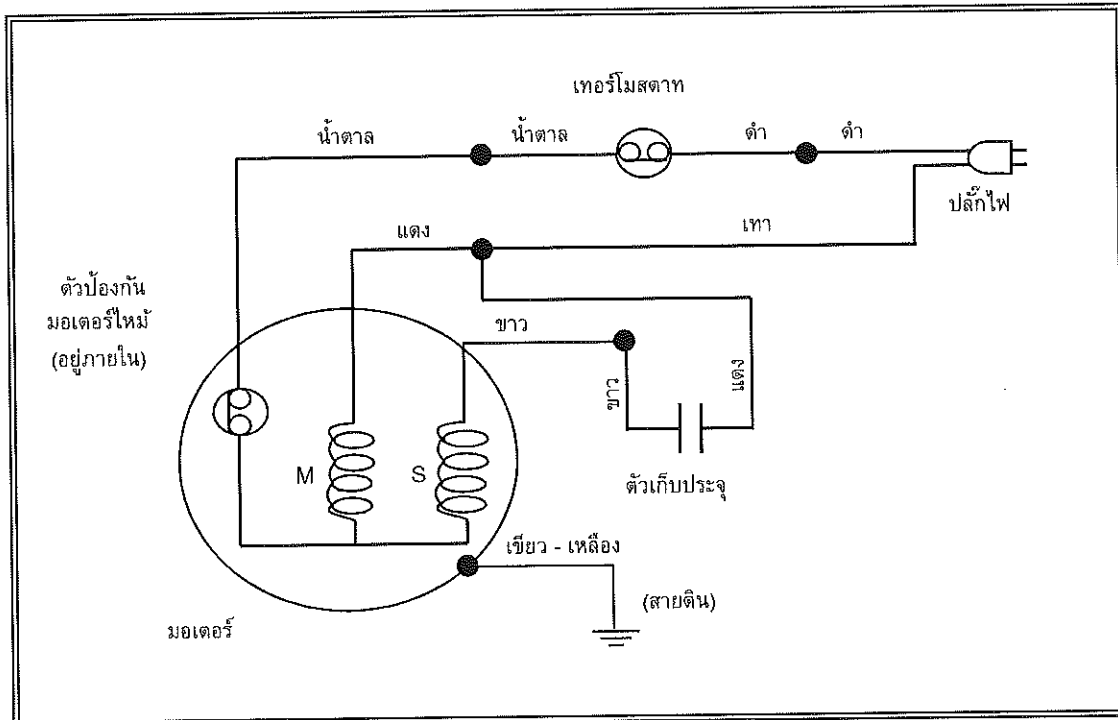
WP-355Q5-405Q5



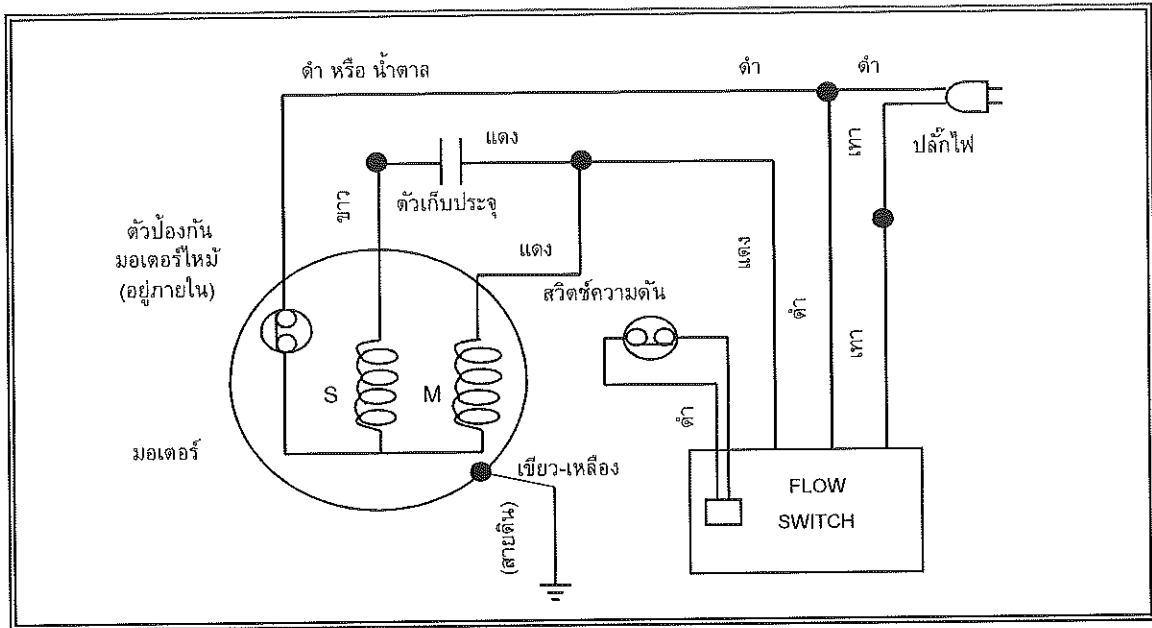
CP-255Q5



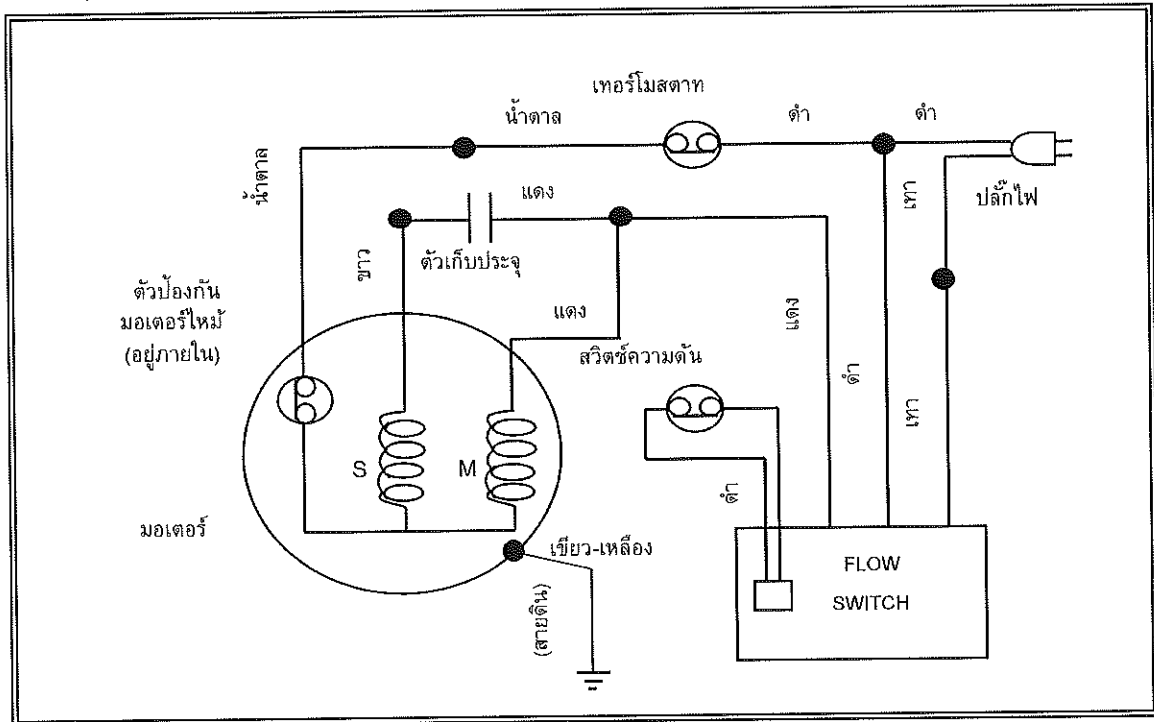
CP-405Q5



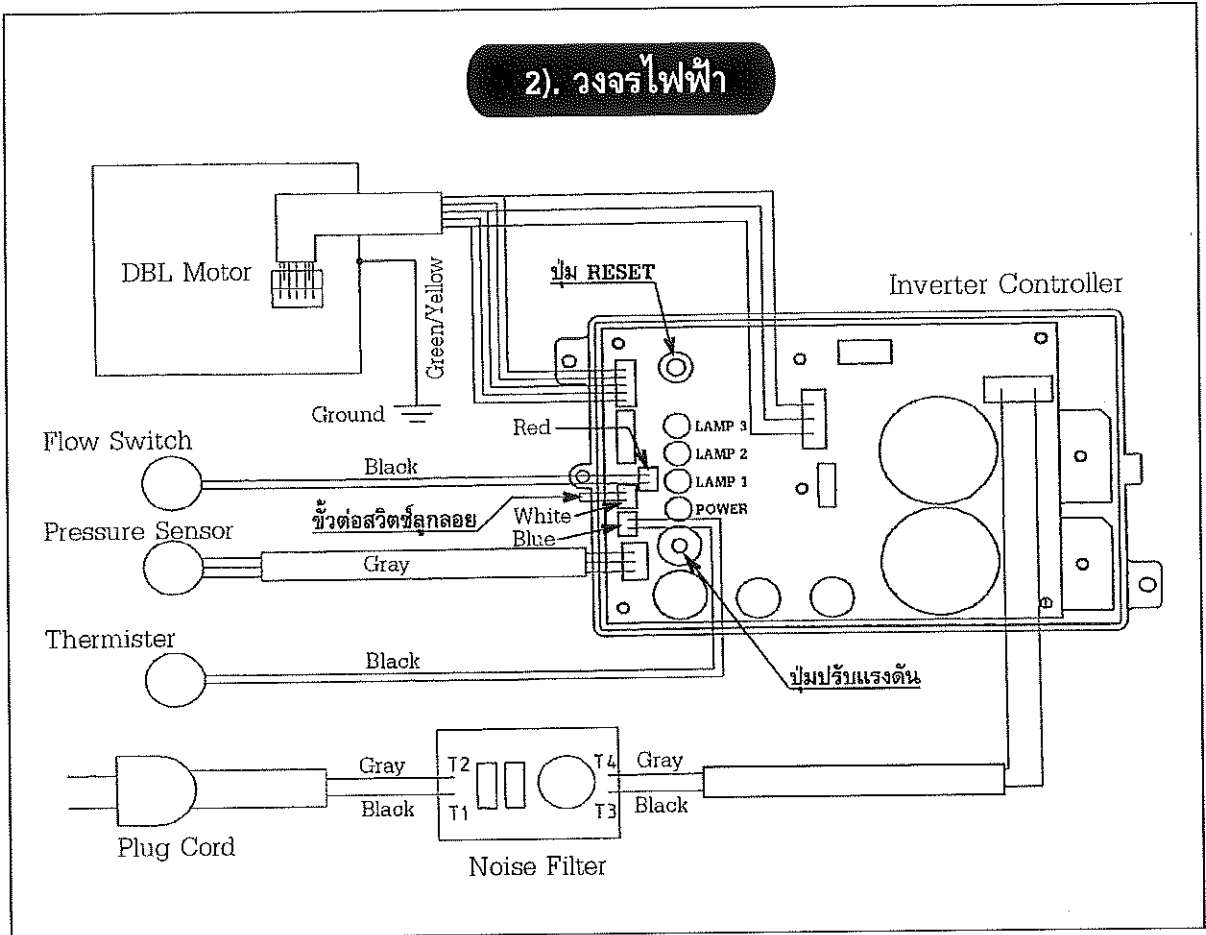
EP-155Q5



EP-205Q5, EP-255Q5, EP-305Q5, EP-355Q5, EP-405Q5



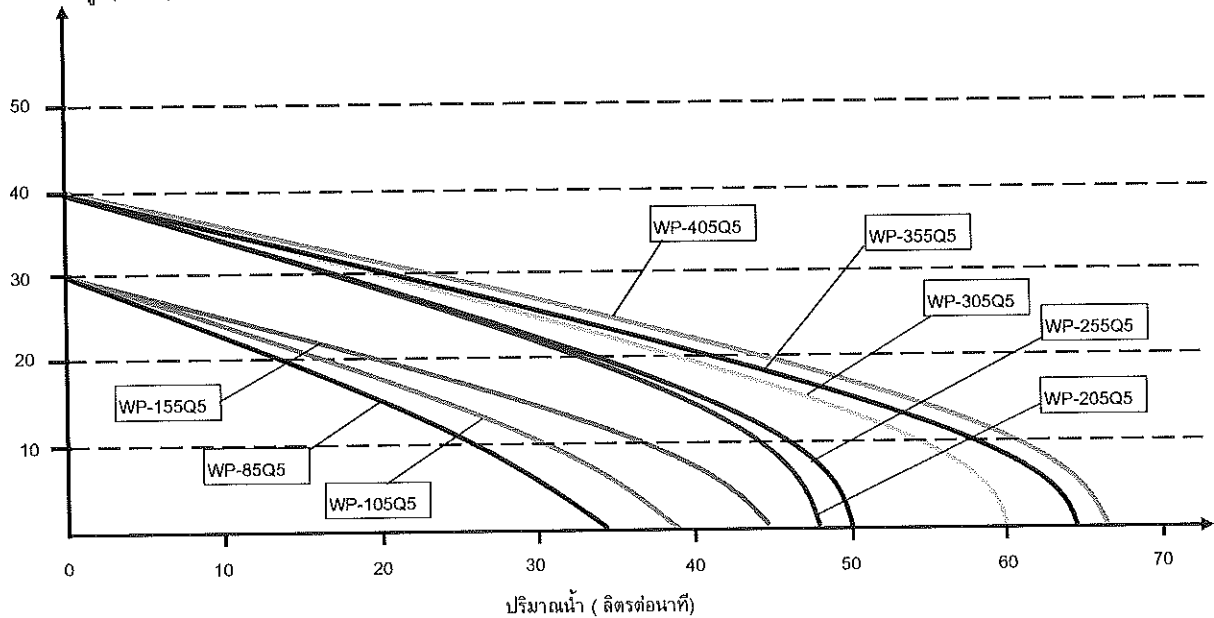
IP-505Q5



รุ่น AUTOMATIC

รุ่น		WP-85Q5	WP-105Q5	WP-155Q5	WP-205Q5	WP-255Q5	WP-305Q5	WP-355Q5	WP-405Q5		
มอเตอร์	ชนิด	CAPACITOR MOTOR									
	ความถี่ไฟฟ้า	เฮิร์ตซ์ 50									
	แรงดันไฟฟ้า	โวลต์ 220									
	ตัวป้องกันมอเตอร์ไหม้	มี									
ปั๊ม	ขนาดปั๊มน้ำ	วัตต์	80	100	150	200	250	300	350	400	
	ระยะดูดน้ำ (ลึก)	เมตร	8								
	ระยะส่งน้ำ (สุด)	เมตร	12	12	12	20	20	20	22	22	
	ปริมาณน้ำ (ที่ 14 ม.)	ลิตร/นาที	18	22	27	36	38	45	48	50	
	ปริมาณน้ำสูงสุด	ลิตร/นาที	35	38	44	48	50	60	63	66	
	สวิตช์ความดัน	ก.ก./ซ.ม. ² (bar)	ปิด	1.9(1.86)			2.8(2.74)			2.8(2.74)	
			เปิด	1.4(1.37)			2.2(2.16)			2.4(2.35)	
	ขนาดท่อดูดและท่อส่ง	ม.ม. (นิ้ว)	20(3/4")			25(1")			35(1 1/4")		
ขนาดภายนอก	ม.ม. ก x ย x ส	365X365X530			425X425X580			425X425X650			
น้ำหนักสุทธิ	ก.ก.	13			19		20		21		
น้ำหนักรวมบรรจุภัณฑ์	ก.ก.	14			20		21		23		

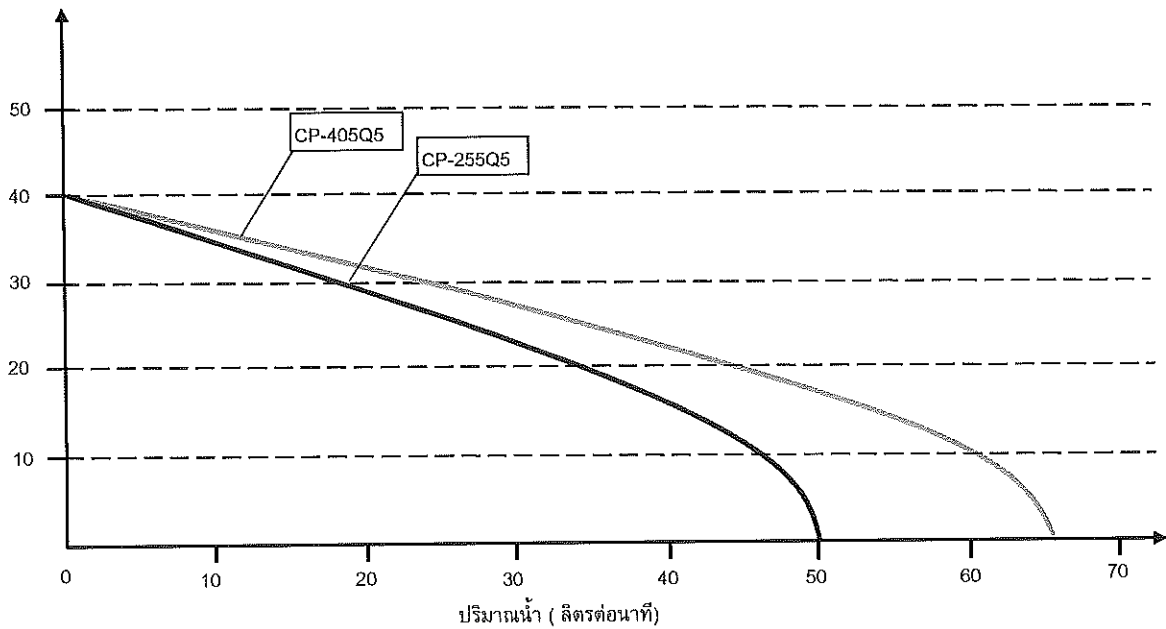
ระยะความสูง (เมตร)



รุ่น NON - AUTOMATIC

รุ่น			CP-255Q5	CP-405Q5
มอเตอร์	ชนิด		CAPACITOR MOTOR	
	ความถี่ไฟฟ้า	เฮิร์ตซ์	50	
	แรงดันไฟฟ้า	โวลต์	220	
	ตัวป้องกันมอเตอร์ไหม้		มี	
ปั๊ม	ขนาดปั๊มน้ำ	วัตต์	250	400
	ระยะดูดน้ำ (ลึก)	เมตร	ลึกสุด 8 เมตร	
	ระยะส่งน้ำ (สูง)	เมตร	27	30
	ปริมาณน้ำส่งสูง (14 ม.)	ลิตร/นาที	38	50
	ปริมาณน้ำส่งสูง (2 ม.)	ลิตร/นาที	50	65
	ขนาดท่อดูดและท่อส่ง	ม.ม. (นิ้ว)	25(1")	35(1 1/4")
ขนาดผลิตภัณฑ์	ม.ม.	ก x ย x ส	335X300X335	
น้ำหนักสุทธิ	ก.ก.		11	12
น้ำหนักรวมบรรจุภัณฑ์	ก.ก.		12	13

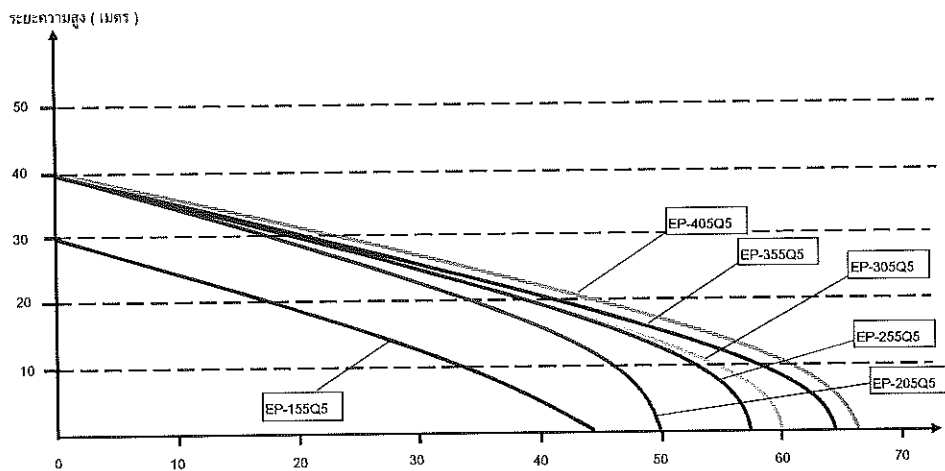
ระยะความสูง (เมตร)



3	รายละเอียดทางเทคนิค
---	---------------------

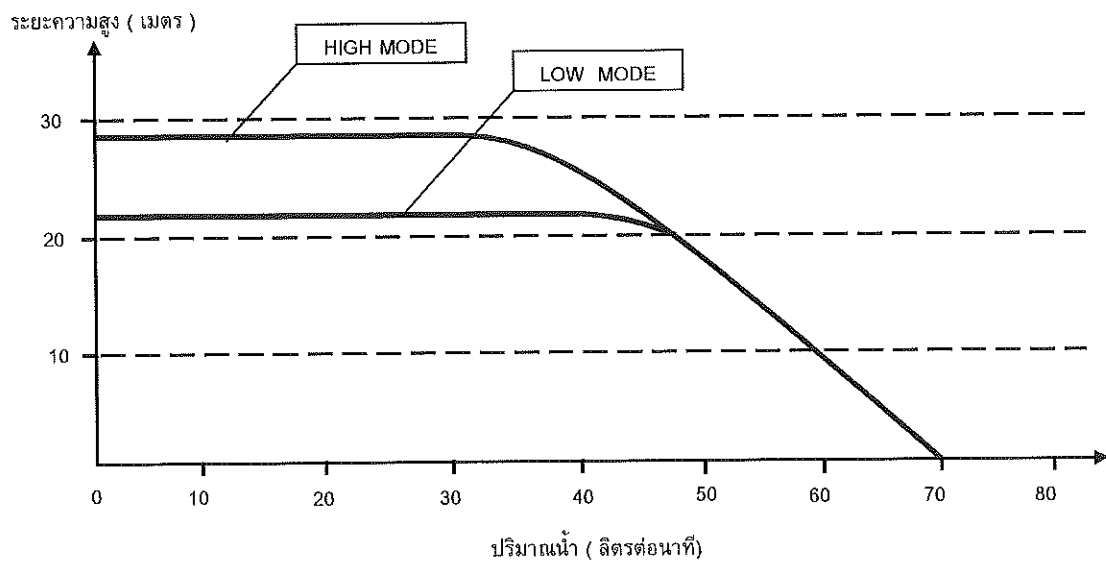
รุ่น AUTOMATIC แรงดันคงที่

รุ่น		EP-155Q5	EP-205Q5	EP-255Q5	EP-305Q5	EP-355Q5	EP-405Q5		
มอเตอร์	ชนิด	CAPACITOR MOTOR							
	ความถี่ไฟฟ้า	50							
	แรงดันไฟฟ้า	220							
	ตัวป้องกันมอเตอร์ใหม่	มี							
ปั๊ม	ขนาดปั๊ม	วัตต์	150	200	250	300	350	400	
	ระยะดูดน้ำ (ลึก)	เมตร	8					8	
	ระยะส่งน้ำ (สูง)	เมตร	13	20	20	20	22	22	
	ปริมาณน้ำส่งสูง (14 ม.)	ลิตร/นาที	27	38	43	45	48	50	
	ปริมาณน้ำส่งสูง (2 ม.)	ลิตร/นาที	44	50	58	60	64	66	
	ความดัน (เปิด) (Pressure Switch)	ก.ก./ช.ม. ² (bar)	1.4(1.37)	2.2(2.16)			2.3(2.25)		
	ความดันสูงสุด(Flow Switch)	ก.ก./ช.ม. ² (bar)	3.0(2.94)	4.0(3.92)	4.0(3.92)	4.0(3.92)	4.0(3.92)	4.0(3.92)	
	ช่วงทำงานต่อเนื่อง	ลิตร/นาที	> 4						
	ขนาดท่อดูดและท่อส่ง	ม.ม. (นิ้ว)	25(1")				35(1 1/4")		
	ขนาดภายนอก	ม.ม. ก x ย x ล	380x320x340						
น้ำหนักสุทธิ	ก.ก.	10	12	13					
น้ำหนักรวมบรรจุภัณฑ์	ก.ก.	11	13	14					



รุ่น INVERTER PUMP

รุ่น	IP-505Q5	
แรงดันไฟฟ้า	220	โวลต์
ความถี่ไฟฟ้า	50	เฮิรตซ์
ขนาดปั้มน้ำ	500	วัตต์
ระยะดูดน้ำ (ลึก)	2-8	เมตร
ระยะส่งน้ำ (สูง)	23-26	เมตร
ปริมาณน้ำที่ (12 เมตร)	58	ลิตร/นาที
ปริมาณน้ำสูงสุด	70	ลิตร/นาที
ช่วงแรงดันคงที่	LOW-HIGH 2.7~3.0	kg. / cm ²
ขนาดท่อดูดและท่อส่ง	1 1/4"	นิ้ว
ขนาดภายนอก	380X320X340	ม.ม.
น้ำหนักสุทธิ	12	ก.ก.
น้ำหนักรวมบรรจุ	14	ก.ก.
มีระบบป้องกัน		
-การไม่มีน้ำเข้า	- แรงดันไฟตก	- การลัดวงจร
-ความร้อนสูง	- โหลดเกิน	



เครื่องปั้มน้ำชนิดนี้ใช้กับน้ำสะอาดที่อุณหภูมิไม่เกิน 40 องศาเซลเซียส

ใช้สำหรับ 220 โวลต์ 50 เฮิร์ตซ์ เท่านั้น








คำเตือน

กรุณาอ่านและทำความเข้าใจคู่มือฉบับนี้ก่อนการติดตั้งและใช้งาน

(เพื่อให้ใช้งานได้อย่างถูกต้องและปลอดภัย ควรเก็บคู่มือนี้ไว้เพื่อศึกษาเมื่อไม่เข้าใจหรือเกิดเหตุขัดข้องใดๆ ขึ้นในภายหลัง)


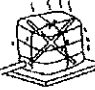
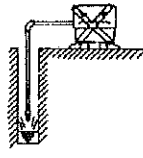



1) คำเตือน (ไม่ปฏิบัติตามอาจจะได้รับอันตรายถึงแก่ชีวิตหรือบาดเจ็บสาหัส)

<p>1. การติดตั้ง</p> <p>1.1) ห้าม ติดตั้ง เต้ารับ-เต้าเสียบ (ปลั๊กตัวเมีย-ตัวผู้) ในบริเวณที่น้ำสามารถสาดได้ถึงหรือมีความชื้นสูงต้อง ติดตั้งบนพื้นที่มั่นคงแข็งแรงและขนาดสายของ เต้ารับ (ปลั๊กตัวเมีย) ต้องไม่ต่ำกว่า 2.5 ตารางมิลลิเมตร และ ห้าม ใช้ร่วมกับอุปกรณ์อื่น</p> <p>1.2) ห้าม นำเต้ารับ-เต้าเสียบ (ปลั๊กตัวเมีย-ตัวผู้) เข้าไปไว้ในฝาครอบปั้มน้ำ เพราะอาจเกิดน้ำรั่วเข้าถึงได้</p> <p>1.3) ต้อง ติดตั้งสายดินที่มากับตัวเครื่องเข้ากับแท่งสายดิน (Ground rod) ที่ได้มาตรฐาน โดยช่างผู้ชำนาญงาน (ห้าม ต่อสายดินกับท่อก๊าซ ท่อน้ำ สายล่อฟ้าหรือสายดินของโทรศัพท์ เพราะอาจจะทำให้เกิดไฟดูดได้)</p>	<p>3. การบำรุงรักษาและการซ่อมแก้ไข</p> <p>3.1) ห้าม ดัดแปลงหรือแก้ไขชิ้นส่วนให้เปลี่ยนไปจากสภาพเดิมมิฉะนั้นอาจเกิดอันตรายร้ายแรงได้</p> <p>3.2) ต้อง ดัดกระแสไฟฟ้าวางก่อนทุกครั้ง เมื่อมีการบำรุงรักษาหรือซ่อมแก้ไขและ ห้าม บุคคลที่ไม่มีความรู้ซ่อมแก้ไข</p>
<p>2. ชิ้นส่วน</p> <p>2.1) ห้าม สัมผัสหรือใช้งานปั้มน้ำ ในขณะที่มีชิ้นส่วนไม่ครบ เช่น ไม่สวมฝาครอบปั้มน้ำ</p> <p>2.2) ห้าม ใช้งานปั้มน้ำขณะมีน้ำรั่วหรือน้ำท่วม</p> 	<p>4. การใช้งาน</p> <p>4.1) ห้าม ใช้ปั้มน้ำสูบของเหลวชนิดอื่น เช่น สารเคมี , น้ำมัน ฯลฯ ต้องใช้กับน้ำสะอาด หรือ น้ำประปา</p> <p>4.2) ห้าม วางวัสดุหรือสิ่งของใดๆบนฝาครอบปั้มน้ำซึ่งอาจเป็นสาเหตุของการลุดลวมไฟ</p> <p>5. สัญลักษณ์</p> <p> ห้ามทำ</p> <p> ห้ามถอด</p> <p> ถอดปลั๊ก</p> <p> สายดิน</p>



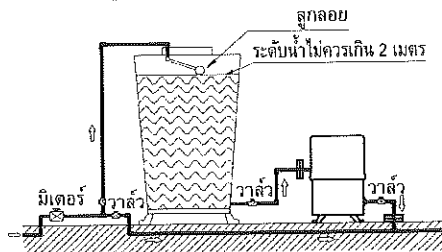
2) ข้อควรระวัง (ไม่ปฏิบัติตามอาจได้รับบาดเจ็บหรือทรัพย์สินเสียหาย)

<p>1. เมื่อไม่ได้ใช้งานเป็นเวลานาน ควร ดัดกระแสไฟฟ้าวาง เมื่อไม่ได้ใช้งาน หรือหยุดเครื่องเป็นระยะเวลาหลายวัน</p> 	<p>4. สายไฟฟ้า ควร มีการตรวจสอบสภาพสายไฟอย่างสม่ำเสมอและ ไม่ควรใช้งานปั้มน้ำขณะสายไฟชำรุด</p>
<p>2. การติดตั้ง ควร ติดตั้งปั้มน้ำในที่ร่มหรือที่ระบายความร้อนได้ดี ถ้าติดตั้งกลางแจ้งไม่ควรนำสิ่งของหรือวัสดุอื่นไปห่อหุ้มปั้มน้ำ เช่น ผ้าหรือถุงพลาสติก เพราะจะทำให้การระบายความร้อนไม่ดี</p> 	<p>5. เมื่อเกิดเหตุผิดปกติ ควร ดัดกระแสไฟฟ้าทันที ที่เกิดเหตุผิดปกติ และ ปรึกษาศูนย์บริการมิตซูบิชิ อิเล็กทริก กันยงวัฒนา จำกัด หรือตัวแทนจำหน่าย</p>
<p>3. เดินเครื่องไม่มีน้ำ ไม่ควร เดินเครื่องเปล่า (โดยที่แหล่งจ่ายน้ำไม่มีน้ำ) เพราะจะทำให้เกิดความร้อนจนเกิดผลเสียต่อยุ่ต่อชิ้นส่วนภายในเครื่องได้</p> 	<p>6. หลีกเลี่ยงการแตะต้องตัวเครื่อง ไม่ควร สัมผัสปั้มน้ำหรือมอเตอร์เพราะจะมีอุณหภูมิสูงขณะทำงาน และ ไม่ควร สัมผัสส่วนที่หมุนได้ เพราะอาจจะทำให้ได้รับอันตรายได้</p> 

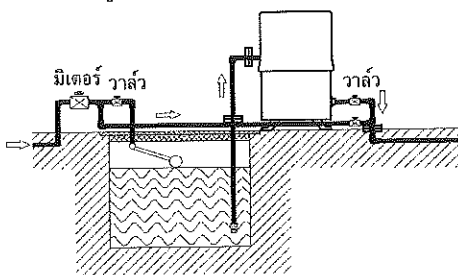
WP-85Q5, WP-105Q5, WP-155Q5, WP-205Q5, WP-255Q5, WP-305Q5, WP-355Q5, WP-405Q5

ตัวอย่างการติดตั้งปั้มน้ำที่ถูกต้องมีหลายรูปแบบดังต่อไปนี้

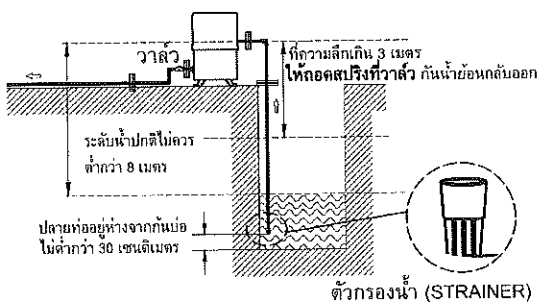
แบบที่ 1 กรณีใตุน้ำจากถังพักน้ำที่อยู่บนดิน



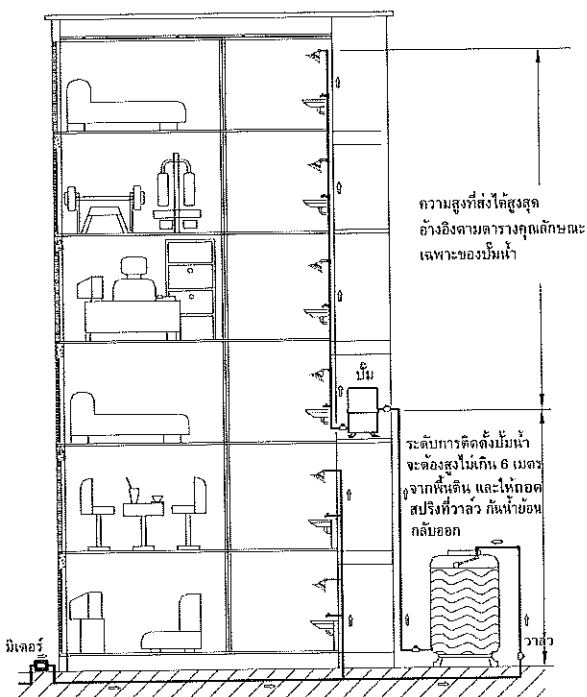
แบบที่ 2 กรณีใตุน้ำจากถังพักน้ำที่อยู่ใต้ดิน



แบบที่ 3 กรณีใตุน้ำจากบ่อน้ำ (ติดตั้งให้ใกล้บ่อน้ำมากที่สุด)



แบบที่ 4 กรณีติดตั้งในอาคารสูง

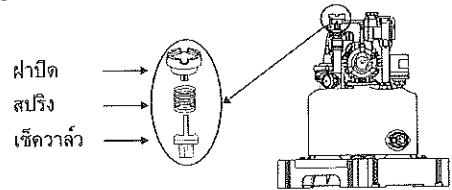


อุปกรณ์เสริมในการติดตั้ง

- สปริง
- ตัวกรองน้ำ (Strainer)

ต้องทำความเข้าใจวิธีการใช้ และ ไม่ใช้สปริงก่อนการติดตั้ง

- 1.) ในกรณีที่ต้องใส่สปริง เมื่อติดตั้งปั้มน้ำที่มีระยะตูดน้อยกว่า 3 เมตร หรือ ติดตั้งกับถังพักน้ำที่มีระดับผิวน้ำ สูงเกินกว่าปั้มน้ำ 2 เมตร (บรรจุในถุงคู่มือนี้)

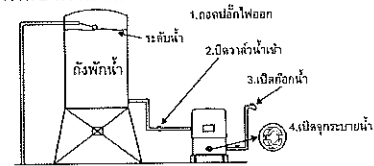


- 2.) ในกรณีที่ต้องถอดสปริง เมื่อติดตั้งปั้มน้ำสูงกว่าระดับน้ำ มากกว่า 3 เมตร

หมายเหตุ : เมื่อมีการใส่สปริงที่เช็ควาล์วแล้ว จะมีผลทำให้

ปริมาณน้ำ และ ความดันลดลง

- 3.) ในกรณีที่ติดตั้งทางเข้าปั้มน้ำต่ำกว่าระดับน้ำทำให้อากาศภายในปั้มน้ำลดลง จึงทำให้เครื่องตัด-ต่อ บ่อยๆ ให้แก้ไขโดยการระบายน้ำออกจากตัวปั้มน้ำเพื่อเพิ่มอากาศ โดยวิธีการดังนี้



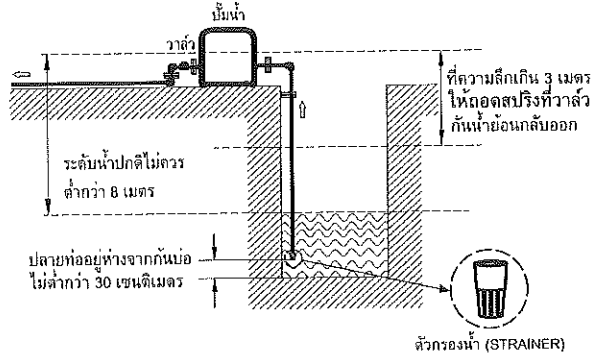
ข้อควรปฏิบัติ

- 1). ในการติดตั้ง ควรใช้ท่อตามขนาดที่กำหนด และติดตั้งใกล้ตัวบ้านมากที่สุด เพื่อไม่ให้เสียงกำลังส่งของน้ำ
- 2). การติดตั้งปั้มน้ำ ควรยึดปั้มน้ำกับพื้น และทอให้แข็งแรง เพื่อป้องกันการขยับตัว และอาจเป็นสาเหตุที่ทำให้เกิดเสียงดัง
- 3). ในกรณีที่ในบ่อหรือสระมีสิ่งปนเปื้อนมาก ให้ใส่ตัวกรองน้ำ (Strainer) ที่ปลายท่อน้ำ
- 4). ให้ตัวกรองน้ำอยู่ในระดับที่สูงกว่าพื้นบ่ออย่างน้อย 30 ซม. เพื่อป้องกันไม่ให้สิ่งสกปรกหรือทรายถูกดูดขึ้นมา
- 5). ควรติดตั้งในบริเวณที่ง่ายต่อการดูแลรักษา ไม่ร้อน ไม่ชื้น เพื่อป้องกันการเกิดสนิมที่ตัวถังความดัน
- 6). ห้ามปรับแรงสวิตซ์ความดันเพราะอาจทำให้ระบบการทำงานของเครื่องเสียหายได้
- 7). ในกรณีที่ระดับน้ำต่ำกว่าปั้มน้ำมากกว่า 3 เมตร ให้ถอดสปริงที่วาล์วกันน้ำย้อนกลับออก
- 8). ในกรณีที่ใช้ข้อต่อ ข้ออ ควรให้มีจำนวนน้อยที่สุด เพื่อไม่ให้เสียประสิทธิภาพในการส่งน้ำ
- 9). ในกรณีที่ใช้เครื่องปั้มน้ำต่อกับอุปกรณ์ เช่น เครื่องทำน้ำร้อนหรือเครื่องทำน้ำอุ่นควร เลือกให้มีขนาดของความดันและปริมาณน้ำให้สัมพันธ์กัน
- 10). ไม่ควรติดตั้งปั้มน้ำ โดยต่อกับท่อประปาโดยตรง เพราะอาจทำให้ปั้มน้ำทำงานโดยไม่จำเป็น กรณีที่น้ำประปาไม่มี

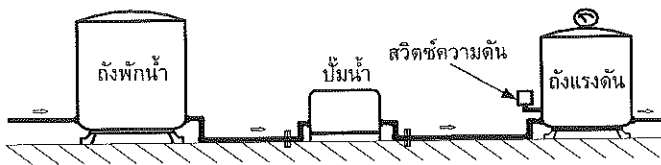
CP-255Q5, CP-405Q5

ตัวอย่างการติดตั้งปั้มน้ำที่ถูกต้องมีหลายรูปแบบดังต่อไปนี้

แบบที่1 การติดตั้งปั้มน้ำแบบดูดจากบ่อ (ติดตั้งให้ใกล้บ่อน้ำมากที่สุด)



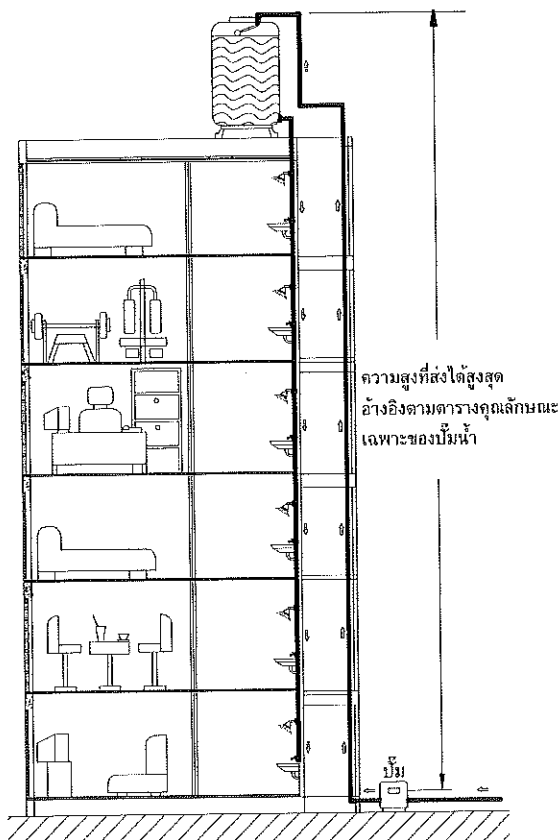
แบบที่2 การติดตั้งปั้มน้ำแบบส่งน้ำเข้าถังแรงดัน



ต้องตั้งค่าแรงดันที่ถังแรงดัน ไม่เกินค่าดังนี้

- รุ่น CP-255 2.8 kg/cm² (2.74 bar)
- รุ่น CP-405 3.1 kg/cm² (3.03 bar)

แบบที่3 การติดตั้งปั้มน้ำแบบดูดน้ำขึ้นไปเก็บในถังบนอาคาร

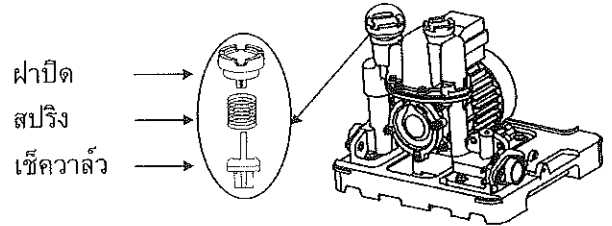


อุปกรณ์เสริมในการติดตั้ง

- สปริง
- ตัวกรองน้ำ (Strainer)

ต้องทำความเข้าใจวิธีการใช้ และ ไม่ใช้สปริงก่อนการติดตั้ง

- 1.) ในกรณีที่ต้องใส่สปริง เมื่อติดตั้งปั้มน้ำที่มีระยะดูดน้อยกว่า 3 เมตร หรือ ติดตั้งกับถังพักน้ำที่มีระดับผิวน้ำ สูงเกินกว่าปั้มน้ำ 2 เมตร (บรรจุในถุงคู่มือนี้)



- 2.) ในกรณีที่ต้องถอดสปริง เมื่อติดตั้งปั้มน้ำสูงกว่าระดับน้ำ มากกว่า 3 เมตร

หมายเหตุ : เมื่อมีการใส่สปริงที่เช็ควาล์วแล้ว จะมีผลทำให้ ปริมาณน้ำ และ ความดันลดลง

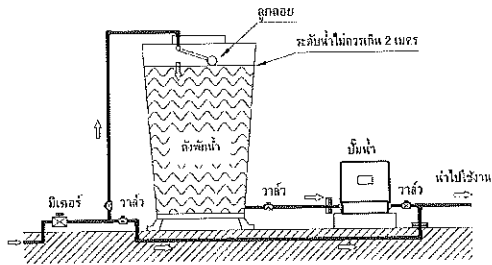
ข้อควรปฏิบัติ

- 1). ในการติดตั้ง ควรใช้ท่อตามขนาดที่กำหนด และติดตั้งใกล้ตัวบ้านมากที่สุด เพื่อไม่ให้เสียกำลังส่งของน้ำ
- 2). การติดตั้งปั้มน้ำ ควรยึดปั้มน้ำกับพื้น และท่อให้แข็งแรง เพื่อป้องกันการขยับตัว และอาจเป็นสาเหตุที่ทำให้เกิดเสียงดัง
- 3). ในกรณีที่ในบ่อหรือสระมีสิ่งปนเปื้อนมาก ให้ใส่ตัวกรองน้ำ (Strainer) ที่ปลายท่อน้ำ
- 4). ให้ตัวกรองน้ำอยู่ในระดับที่สูงกว่าพื้นบ่ออย่างน้อย 30 ซม. เพื่อป้องกันไม่ให้สิ่งสกปรกหรือทรายถูกดูดขึ้นมา
- 5). ควรติดตั้งในบริเวณที่ง่ายต่อการดูแลรักษา ไม่ร้อน ไม่ชื้น เพื่อป้องกันการเกิดสนิมที่ตัวถังความดัน
- 6). ในกรณีที่ระดับน้ำต่ำกว่าปั้มน้ำมากกว่า 3 เมตร ให้ถอดสปริงที่วาล์วก่อนน้ำย้อนกลับออก
- 7). ในกรณีที่ใช้ข้อต่อ ข้องอ ควรให้มีจำนวนน้อยที่สุด เพื่อไม่ให้เสียประสิทธิภาพในการส่งน้ำ
- 8). ไม่ควรติดตั้งปั้มน้ำ โดยต่อกับท่อประปาโดยตรง เพราะอาจทำให้ปั้มน้ำทำงานโดยไม่มีน้ำ กรณีที่น้ำประปาไม่มี

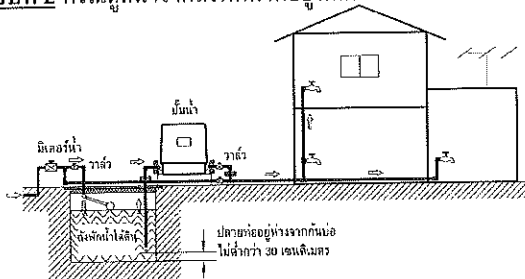
EP-155Q5, EP-205Q5, EP-255Q5, EP-305Q5, EP-355Q5, EP-405Q5

ตัวอย่างการติดตั้งปั้มน้ำที่ถูกต้องมีหลายรูปแบบดังต่อไปนี้

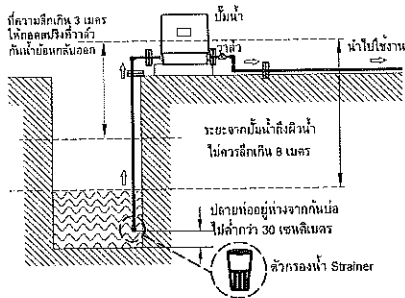
แบบที่ 1 กรณีดูดน้ำจากถังพักน้ำที่อยู่บนดิน



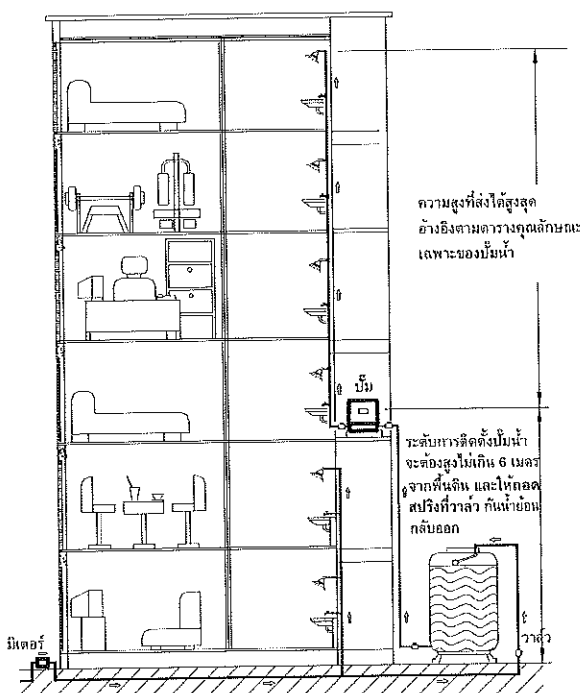
แบบที่ 2 กรณีดูดน้ำจากถังพักน้ำที่อยู่ใต้ดิน



แบบที่ 3 กรณีดูดน้ำจากบ่อน้ำ (ติดตั้งให้ใกล้บ่อน้ำมากที่สุด)



แบบที่ 4 กรณีติดตั้งในอาคารสูง

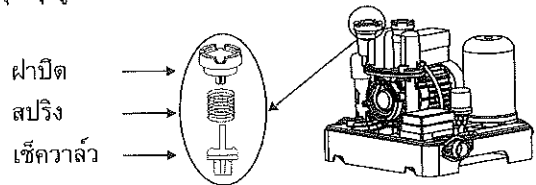


อุปกรณ์เสริมในการติดตั้ง

- สปริง
- ตัวกรองน้ำ (Strainer)

ต้องทำความเข้าใจวิธีการใช้ และ ไม่ใช้สปริงก่อนการติดตั้ง

- 1.) ในกรณีที่ต้องใส่สปริง เมื่อติดตั้งปั้มน้ำที่มีระยะดูดน้อยกว่า 3 เมตร หรือ ติดตั้งกับถังพักน้ำที่มีระดับผิวน้ำ สูงเกินกว่าปั้มน้ำ 2 เมตร (บรรจุในถุงคู่มือนี้)



- 2.) ในกรณีที่ต้องถอดสปริง เมื่อติดตั้งปั้มน้ำสูงกว่าระดับน้ำ มากกว่า 3 เมตร

หมายเหตุ : เมื่อมีการใส่สปริงที่เซ็ควาล์วแล้ว จะมีผลทำให้ ปริมาณน้ำ และ ความดันลดลง

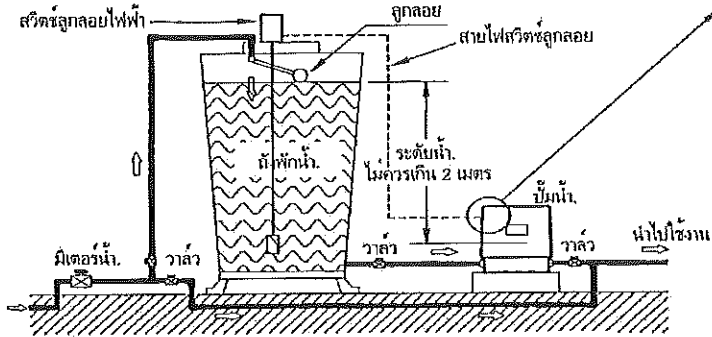
ข้อควรปฏิบัติ

- 1.) ในการติดตั้ง ควรใช้ท่อตามขนาดที่กำหนด และติดตั้งใกล้ตัวบ้านมากที่สุด เพื่อไม่ให้เสียกำลังส่งของน้ำ
- 2.) การติดตั้งปั้มน้ำ ควรยึดปั้มน้ำกับพื้น และท่อให้แข็งแรง เพื่อป้องกันการขยับตัว และอาจเป็นสาเหตุที่ทำให้เกิดเสียงดัง
- 3.) ในกรณีที่ใ้บ่อหรือสระมีสิ่งปนเปื้อนมาก ให้ใส่ตัวกรองน้ำ (Strainer) ที่ปลายท่อน้ำ
- 4.) ให้ตัวกรองน้ำอยู่ในระดับที่สูงกว่าพื้นบ่ออย่างน้อย 30 ซม. เพื่อป้องกันไม่ให้สิ่งสกปรกหรือทรายถูกดูดขึ้นมา
- 5.) ควรติดตั้งในบริเวณที่ง่ายต่อการดูแลรักษา ไม่ร้อน ไม่ชื้น เพื่อป้องกันการเกิดสนิมที่ตัวถังความดัน
- 6.) ห้ามปรับแต่งสวิตซ์ความดันเพราะอาจทำให้ระบบการทำงานของเครื่องเสียหายได้
- 7.) ในกรณีที่ระดับน้ำต่ำกว่าปั้มน้ำมากกว่า 3 เมตร ให้ถอดสปริงที่วาล์วก้นน้ำย้อนกลับออก
- 8.) ในกรณีที่ใช้ข้อต่อ ข้องอ ควรให้มีจำนวนน้อยที่สุด เพื่อไม่ให้เสียประสิทธิภาพในการส่งน้ำ
- 9.) ในกรณีที่ใช้เครื่องมือต่อกับอุปกรณ์ เช่น เครื่องทำน้ำร้อนหรือเครื่องทำน้ำอุ่นควร เลือกให้มีขนาดของความดันและปริมาณน้ำให้สัมพันธ์กัน
- 10.) ไม่ควรติดตั้งปั้มน้ำ โดยต่อกับท่อประปาโดยตรง เพราะอาจทำให้ปั้มน้ำทำงานโดยไม่มีน้ำ กรณีที่น้ำประปาไม่มี

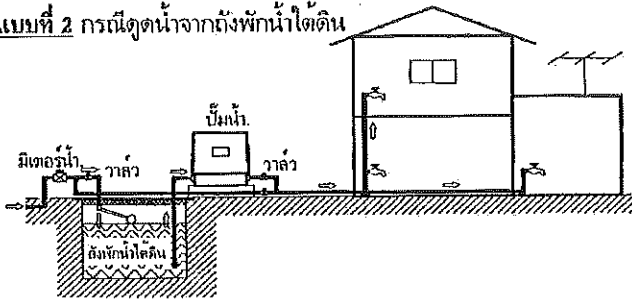
IP-505Q5

ตัวอย่างรูปแบบการติดตั้ง มีหลายรูปแบบ ดังนี้

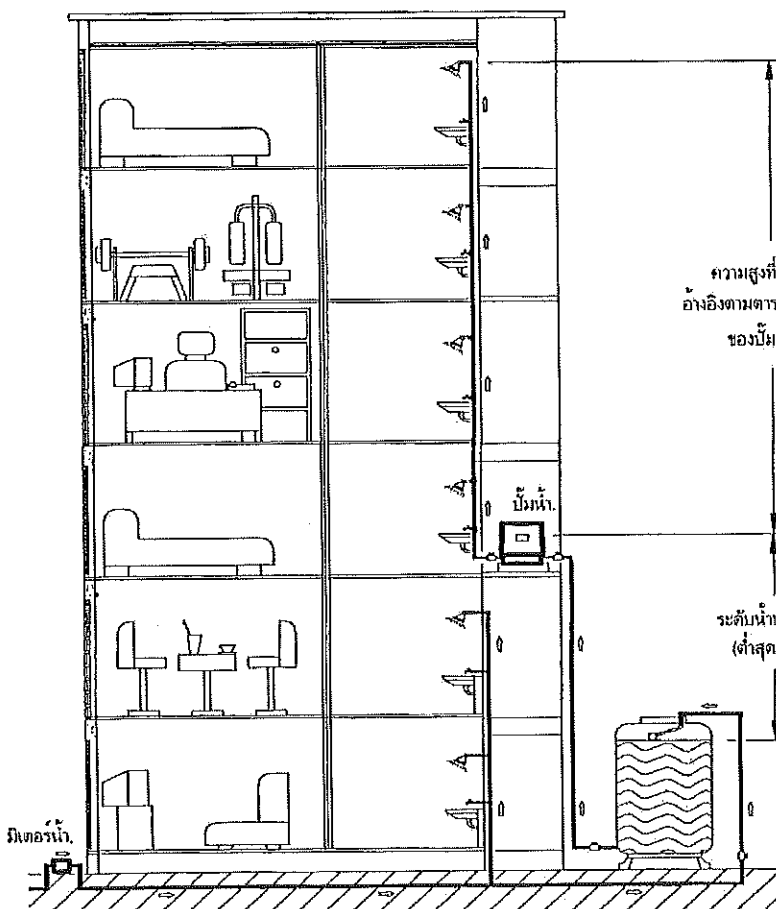
แบบที่ 1 กรณีใต้น้ำจากถังพักน้ำที่อยู่บนดิน



แบบที่ 2 กรณีใต้น้ำจากถังพักน้ำใต้ดิน



แบบที่ 4 กรณีติดตั้งในอาคารสูง

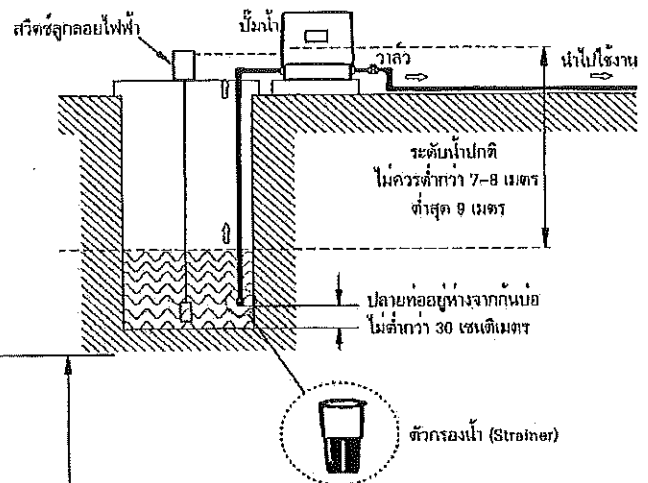


ขั้นตอนการต่อสายไฟสวิตซ์ลูกลอยเข้าชุดควบคุม

ข้อแนะนำ :- ในการติดตั้งเพื่อใช้งานแบบนี้ ควรให้ช่างผู้รู้เป็นผู้ติดตั้ง

1. ที่หัวต่อสาย (สีขาว) ในชุดควบคุม ให้ "ตัดสาย" ที่ต่อแบบข้อต่อวงจรวัด จากโรงงาน ดังรูป ที่ 1
2. ต่อสายที่ตัดออกเข้ากับสายไฟจาก สวิตซ์ลูกลอย ดังรูปที่ 2

แบบที่ 3 กรณีใต้น้ำจากบ่อน้ำ (ติดตั้งให้ไกลบ่อน้ำมากที่สุด)

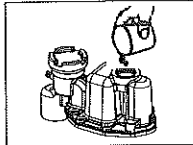
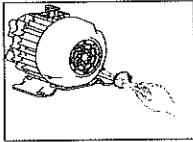


ข้อควรระวัง 1

ใช้ได้เฉพาะกรณีนี้ที่ระยะดูดลึกไม่เกิน 2 เมตร เท่านั้น และถ้ารับแรงดันที่สูงมากๆ ปั๊มจะทำงานหนัก และเดินเครื่องแบบไม่มีการหยุด จนเข้าสู่สถานะ Over Load อาจทำให้มอเตอร์และชุดควบคุมทำงานผิดปกติได้

WP-85Q5, WP-105Q5, WP-155Q5, WP-205Q5, WP-255Q5, WP-305Q5, WP-355Q5, WP-405Q5
CP-255Q5, CP-405Q5

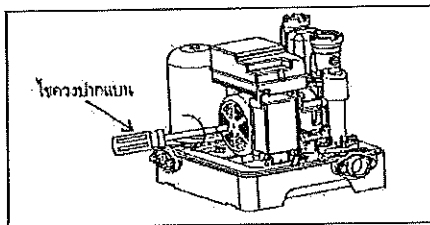
EP-155Q5, EP-205Q5, EP-255Q5, EP-305Q5, EP-355Q5, EP-405Q5



- 1). ให้ใช้ไขควงปากแบนหมุนที่แกนด้านท้ายมอเตอร์ โดยให้แกนมอเตอร์สามารถหมุนได้
- 2). เปิดจุกเติมน้ำออก แล้วเติมน้ำจนเต็ม ดังรูป
- 3). ปิดจุกเติมน้ำให้แน่น
- 4). เสียบปลั๊กไฟให้เครื่องทำงาน เครื่องจะดูดน้ำได้ใน 2-3 นาที

หมายเหตุ : ถ้าไม่มีน้ำออกทางท่อจ่ายน้ำ ให้ถอดปลั๊กไฟออก แล้วทำตามขั้นตอน 1-4 ใหม่อีกครั้ง

IP-505Q5



1. ถอดปลั๊กไฟของบีม้ออก
2. เปิดฝาครอบตัวบีม้ออก
3. ให้ใช้ไขควงปากแบนหมุนที่แกนด้านท้ายมอเตอร์

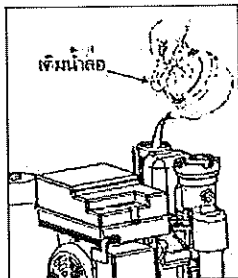
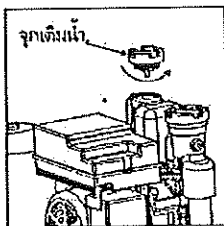
โดยให้แกนมอเตอร์สามารถหมุนได้คล่อง

4. เปิดวาล์วหรือก๊อกน้ำด้านท่อจ่ายน้ำออก 1 จุด
5. ทำการล่อน้ำ (บีมต้องการใช้น้ำจำนวนเล็กน้อยสำหรับล่อให้บีมเริ่มทำงาน

ในช่วงแรกของการทำงานหลังติดตั้งหรือซ่อมเสร็จใหม่ๆ) ตามขั้นตอนดังนี้

- 5.1 เปิดจุกเติมน้ำออก
- 5.2 ค่อยๆเติมน้ำจนเต็ม โดยระวังอย่าให้มอเตอร์และชุดควบคุมโดนน้ำ
- 5.3 ปิดจุกเติมน้ำให้แน่น แล้วใช้ผ้าแห้งเช็ดน้ำที่เกาะอยู่ตามบริเวณรอบๆให้แห้ง
- 5.4 เสียบปลั๊กไฟให้เครื่องทำงาน เครื่องจะดูดน้ำได้ภายใน 2-7 นาที (ขึ้นอยู่กับระยะดูด)

6. ถ้าไม่มีน้ำออกทางท่อจ่ายน้ำ ให้ถอดปลั๊กไฟออก แล้วทำตามขั้นตอน 5.1-5.4 ใหม่อีกครั้ง



WP-85Q5, WP-105Q5, WP-155Q5, WP-205Q5, WP-255Q5, WP-305Q5, WP-355Q5, WP-405Q5

- 1). เมื่อเปิดก๊อกน้ำ น้ำจะระบายออกชั่วคราวหนึ่ง แล้วมอเตอร์จึงจะเริ่มทำงานอย่างอัตโนมัติ ในทางกลับกัน ถ้าปิดก๊อกน้ำแล้ว ประมาณ 5-10 วินาที มอเตอร์จะหยุดทำงาน
- 2). หลังจากปิดก๊อกน้ำแล้ว ถ้าเครื่องบีมน้ำยังทำๆ หยุดๆ แสดงว่ามีการรั่วเกิดขึ้น ให้รีบหาสาเหตุและดำเนินการแก้ไข
- 3). เมื่อทดสอบการใช้งานเสร็จเรียบร้อยแล้ว ให้เช็ดหยดน้ำที่มอเตอร์และส่วนประกอบอื่นๆ ให้แห้ง ก่อนปิดฝาครอบไว้ดังเดิม

CP-255Q5, CP-405Q5

1. หลังจากเดินเครื่องและมีน้ำไหลออกทางท่อจ่ายน้ำระยะหนึ่งแล้ว ดูว่าน้ำออกมาเต็มท่อหรือไม่ ถ้าน้ำไหลออกมาแบบขาดๆหายๆ ให้ตรวจสอบดูว่าตัวกรองน้ำและท่อดูด มีสิ่งผิดปกติอุดตันอยู่หรือไม่ ปลายท่อด้านดูดจมลงไปในแหล่งน้ำหรือไม่
2. ถ้าน้ำไหลออกมาเต็มท่อปกติแล้ว ให้ตรวจสอบว่ามีน้ำรั่วออกมาที่ส่วนหนึ่งส่วนใดของปั้มน้ำหรือไม่ หากพบรอยรั่ว ให้แจ้งร้านค้าที่ท่านซื้อมาทันที
3. ทดสอบการทำงานของวาล์วนิรภัย (Safety Valve) โดยการเดินเครื่องแล้วปิดก๊อกน้ำด้านท่อจ่ายน้ำทั้งหมด แล้วรอนจนกว่าวาล์วนิรภัยทำงาน คือมีน้ำไหลหรือพุ่งออกมาจากรูด้านข้างของวาล์วนิรภัย หากไม่มีน้ำพุ่งออกมาและปั้มหยุดการทำงานเนื่องจากมอเตอร์ร้อนจัดแสดงว่าผิดปกติ ให้แจ้งร้านค้าที่ท่านซื้อมาทันที
4. เมื่อทดสอบการใช้งานเสร็จเรียบร้อยแล้ว ให้เช็คหยดน้ำที่มอเตอร์และส่วนประกอบอื่นๆ ให้แห้ง ก่อนปิดฝาครอบไว้ดังเดิม

EP-155Q5, EP-205Q5, EP-255Q5, EP-305Q5, EP-355Q5, EP-405Q5

1. เมื่อเปิดก๊อกน้ำ น้ำจะระบายออกชั่วคราวหนึ่ง แล้วมอเตอร์จึงจะเริ่มทำงานอย่างอัตโนมัติ ในทางกลับกัน ถ้าปิดก๊อกน้ำแล้ว ชั่วขณะหนึ่งมอเตอร์จะหยุดทำงาน แล้วเปิดก๊อกน้ำเล็กน้อย สักครู่ปั้มก็จะทำงาน-หยุดทำงาน สลับกันไปเป็นช่วงๆ
2. หลังจากปิดก๊อกน้ำแล้ว ถ้าเครื่องปั้มน้ำยังทำๆ หยุดๆ แสดงว่ามีการรั่วเกิดขึ้นทางด้านขาออก ให้รีบหาสาเหตุและดำเนินการแก้ไข
3. เมื่อทดสอบการใช้งานเสร็จเรียบร้อยแล้ว ให้เช็คหยดน้ำที่มอเตอร์และส่วนประกอบอื่นๆ ให้แห้ง ก่อนปิดฝาครอบไว้ดังเดิม

IP-505Q5

1. เมื่อเปิดก๊อกน้ำ น้ำจะระบายออกชั่วคราวหนึ่ง แล้วมอเตอร์จึงจะเริ่มทำงานอย่างอัตโนมัติ ในทางกลับกัน ถ้าปิดก๊อกน้ำแล้ว ชั่วขณะหนึ่ง(ประมาณ 10 วินาที) มอเตอร์จะหยุดทำงาน แล้วเปิดก๊อกน้ำเล็กน้อย สักครู่ปั้มก็จะทำงาน-หยุดทำงาน สลับกันไปเป็นช่วงๆ
2. หลังจากปิดก๊อกน้ำแล้ว ถ้าเครื่องปั้มน้ำยังทำๆ หยุดๆ แสดงว่ามีการรั่วเกิดขึ้นทางด้านขาออก ให้รีบหาจุดรั่วและดำเนินการแก้ไข
3. เปิดก๊อกน้ำจนสุด ปล่อยให้ปั้มทำงานสักครู่แล้วปิดก๊อกน้ำให้สุด ตรวจสอบว่ามีจุดรั่วซึมที่บริเวณตามชิ้นส่วนของปั้มน้ำและตามข้อต่อท่อหรือไม่
4. เมื่อทดสอบการใช้งานเสร็จเรียบร้อยแล้ว ให้เช็คหยดน้ำที่มอเตอร์และส่วนประกอบอื่นๆ ให้แห้ง ก่อนปิดฝาครอบไว้ให้เรียบร้อย

WP-85Q5, WP-105Q5, WP-155Q5, WP-205Q5, WP-255Q5, WP-305Q5, WP-355Q5, WP-405Q5

เมื่อเกิดความผิดปกติในระหว่างการใช้งาน ควรหยุดการใช้งานและถอดปลั๊กไฟออก จากนั้นให้ตรวจสอบรายละเอียดความเสียหายตามตารางข้างล่าง แล้วปรึกษากับร้านซ่อมหรือศูนย์บริการ(การติดต่อกรุณาแจ้งชื่อรุ่นของปั้มน้ำให้ถูกต้อง)

รายละเอียดที่เสีย	สาเหตุ	การแก้ไข
เปิดก๊อกน้ำแล้วน้ำไม่ไหล (มอเตอร์ไม่หมุนและไม่มีเสียงดังที่ผิดปกติ)	ปลั๊กไฟหลวมหรือไม่	เสียบปลั๊กไฟให้แน่น
	สายไฟขาดหรือไม่	ติดต่อร้านค้าหรือศูนย์บริการให้มาแก้ไข
	น้ำในแหล่งจ่ายน้ำไม่มีและทำให้มอเตอร์ร้อนจัด จนตัวป้องกันมอเตอร์ไหม้ ทำงาน	ตรวจสอบน้ำในแหล่งจ่ายน้ำให้มีเพียงพอ และรอให้มอเตอร์เย็นตัวแล้วเครื่องจะทำงานเอง
เปิดก๊อกน้ำแล้วน้ำไม่ไหล (มอเตอร์ไม่หมุนแต่มีเสียงดังผิดปกติ)	อาจมีคราบตะกอนติดที่ใบขีบน้ำ มีสิ่งแปลกปลอมติดอยู่ภายในปั้มน้ำหรือไม่	ใช้ไขควงปากแบนหมุนที่แกนมอเตอร์(ด้านท้าย) ให้สามารถหมุนไปมาได้สะดวก
เปิดก๊อกน้ำแล้วน้ำไม่ไหล (มอเตอร์หมุน)	น้ำล้นไม่เพียงพอหรือ วาล์วกั้นน้ำย้อนกลับสกปรก	ทำความสะอาดวาล์วกั้นน้ำย้อนกลับ แล้วเติมน้ำให้เพียงพอ
	ท่อด้านดูดตัน	ท่อตันที่ใด ให้ดำเนินการแก้ไข
ปั้มน้ำหมุนแต่ส่งน้ำออกมาไม่ค่อยดี	อากาศซึมเข้าที่ท่อด้านดูด	ตรวจสอบว่ารั่วที่ใด และดำเนินการแก้ไข
ปั้มน้ำยังทำงานบางครั้ง แม้ว่าปิดก๊อกน้ำทุกจุดแล้ว	มีสิ่งแปลกปลอมอยู่ระหว่าง วาล์วกั้นน้ำย้อนกลับหรือไม่	ถอดฝาปิดวาล์วกั้นน้ำย้อนกลับ แล้วทำความสะอาด
	น้ำรั่วออกที่ปั้มน้ำหรือท่อส่งน้ำ	ตรวจสอบว่ารั่วที่ใด และดำเนินการแก้ไข
ปั้มน้ำเดินและหยุดเครื่องบ่อย(ตัด-ต่อบ่อย)	อากาศภายในถังความดันน้อยเกินไป	ปล่อยน้ำออกจากถังความดันจนหมด แล้วเดินเครื่องใหม่

- หมายเหตุ : 1. ตัวป้องกันมอเตอร์ไหม้ (อยู่ภายในมอเตอร์) จะทำงานในกรณีที่อุณหภูมิของมอเตอร์สูงขึ้นผิดปกติ และเมื่ออุณหภูมิลดลง เครื่องจะกลับมาทำงานใหม่โดยอัตโนมัติ
2. เทอร์โมสตาทจะทำงานในกรณีที่อุณหภูมิของน้ำภายในตัวปั้มน้ำสูงขึ้นผิดปกติ เมื่ออุณหภูมิลดลง เครื่องจะกลับมาทำงานใหม่โดยอัตโนมัติ

CP-255Q5, CP-405Q5

เมื่อเกิดความผิดปกติในระหว่างการใช้งาน ควรหยุดการใช้งานและถอดปลั๊กไฟออก จากนั้นให้ตรวจสอบรายละเอียดความเสียหายตามตารางข้างล่าง แล้วปรึกษากับร้านซ่อมหรือศูนย์บริการ(การติดต่อกรุณาแจ้งชื่อรุ่นของปั้มน้ำให้ถูกต้อง)

รายละเอียดที่เสีย	สาเหตุ	การแก้ไข
เปิดก๊อกน้ำแล้วน้ำไม่ไหล (มอเตอร์ไม่หมุนและไม่มีเสียงดังที่ผิดปกติ)	ปลั๊กไฟหลวมหรือไม่	เสียบปลั๊กไฟให้แน่น
	สายไฟขาดหรือไม่	ติดต่อร้านค้าหรือศูนย์บริการให้มาแก้ไข
	น้ำในแหล่งจ่ายน้ำไม่มีและทำให้มอเตอร์ร้อนจัด จนตัวป้องกันมอเตอร์ไหม้ ทำงาน	ตรวจสอบน้ำในแหล่งจ่ายน้ำให้มีเพียงพอ และรอให้มอเตอร์เย็นตัวแล้วเครื่องจะทำงานเอง
เปิดก๊อกน้ำแล้วน้ำไม่ไหล (มอเตอร์ไม่หมุนแต่มีเสียงดังผิดปกติ)	อาจมีคราบตะกอนติดที่ใบขีบน้ำ มีสิ่งแปลกปลอมติดอยู่ภายในปั้มน้ำหรือไม่	ใช้ไขควงปากแบนหมุนที่แกนมอเตอร์(ด้านท้าย) ให้สามารถหมุนไปมาได้สะดวก
เปิดก๊อกน้ำแล้วน้ำไม่ไหล (มอเตอร์หมุน)	น้ำล้นไม่เพียงพอหรือ วาล์วกั้นน้ำย้อนกลับสกปรก	ทำความสะอาดวาล์วกั้นน้ำย้อนกลับ แล้วเติมน้ำให้เพียงพอ
	ท่อด้านดูดตัน	ท่อตันที่ใด ให้ดำเนินการแก้ไข
ปั้มน้ำทำงานแต่ส่งน้ำออกมาไม่ค่อยดี	อากาศซึมเข้าที่ท่อด้านดูด	ตรวจสอบว่ารั่วที่ใด และดำเนินการแก้ไข
	วาล์วนิรภัยทำงาน เนื่องจากท่อด้านจ่ายเริ่มมีการอุดตัน	ท่อตันที่ใด ให้ดำเนินการแก้ไข

ถ้าอุปกรณ์เกิดความผิดปกติทำงาน

- ตัวป้องกันมอเตอร์ไหม้ จะทำงานในกรณีที่อุณหภูมิของมอเตอร์สูงขึ้นผิดปกติ เมื่ออุณหภูมิลดลง เครื่องจะกลับมาทำงานใหม่โดยอัตโนมัติ
- เทอร์โมสตาทจะทำงานในกรณีที่อุณหภูมิของน้ำภายในตัวปั้มน้ำสูงขึ้นผิดปกติ เมื่ออุณหภูมิลดลง เครื่องจะกลับมาทำงานใหม่โดยอัตโนมัติ

EP-155Q5, EP-205Q5, EP-255Q5, EP-305Q5, EP-355Q5, EP-405Q5

เมื่อเกิดความผิดปกติในระหว่างการใช้งาน ควรหยุดการใช้งานและถอดปลั๊กไฟออก จากนั้นให้ตรวจสอบรายละเอียดความเสียหายตามตารางข้างล่าง แล้วปรึกษากับร้านซ่อมหรือศูนย์บริการ (การติดต่อกรุณาแจ้งชื่อรุ่นของปั้มน้ำให้ถูกต้อง)

รายละเอียดที่เสีย	สาเหตุ	การแก้ไข
ปั้มน้ำไม่ทำงาน (มอเตอร์ไม่หมุนและไม่มีเสียงดังที่ผิดปกติ)	ปลั๊กไฟหลวมหรือไม่	เสียบปลั๊กไฟให้แน่น
	น้ำในแหล่งจ่ายน้ำไม่มีและทำให้มอเตอร์ร้อนจัด จนตัวป้องกันมอเตอร์ใหม่ ทำงาน	ตรวจสอบน้ำในแหล่งจ่ายน้ำให้มีเพียงพอ และรอให้มอเตอร์เย็นตัวแล้วเครื่องจะทำงานเอง
	Flow SW. เสีย	เปิดฝาคอขวดสวิตช์ออกแล้วเดินเครื่อง ถ้าหลอดไฟสีเขียวที่ชุดอิเล็กทรอนิกส์ไม่ติด แสดงว่าสวิตช์ควบคุมการไหลเสีย ให้ติดต่อศูนย์บริการ
ปั้มน้ำไม่ทำงาน (มอเตอร์ไม่หมุนแต่มีเสียงดังผิดปกติ)	อาจมีคราบตะกอนติดที่ใบขบปั้มน้ำ มีสิ่งแปลกปลอมติดอยู่ภายในปั้มน้ำหรือไม่	ใช้ไขควงปากแบนหมุนที่แกนมอเตอร์(ด้านท้าย) ให้สามารถหมุนไปมาได้สะดวก
เปิดก๊อกน้ำแล้วน้ำไม่ไหล (มอเตอร์หมุน)	ไม่มีน้ำเข้าทางท่อด้านดูด	ตรวจสอบว่าส่วน้ำเข้าและแหล่งน้ำมีน้ำหรือไม่
	น้ำส่อไม่เพียงพอหรือ วาล์วกักน้ำย้อนกลับสปริง	ทำความสะอาดวาล์วกักน้ำย้อนกลับ แล้วเติมน้ำให้เพียงพอ
	ท่อด้านดูดตัน	หาจุดที่ท่อตันแล้วดำเนินการแก้ไข
ปั้มน้ำหมุนแต่ส่งน้ำออกมาไม่ค่อยดี	อากาศซึมเข้าที่ท่อด้านดูดที่รั่วหรือขันไม่แน่น	ให้แก้ไขที่จุดรั่ว หรือขันให้แน่น
ปั้มน้ำยังทำงานบางครั้ง แม้ว่าจะปิดก๊อกน้ำทุกจุดแล้ว	มีสิ่งแปลกปลอมอยู่ระหว่าง วาล์วกักน้ำย้อนกลับหรือไม่	ถอดฝาบิววาล์วกักน้ำย้อนกลับ แล้วทำความสะอาด
	น้ำรั่วออกที่ปั้มน้ำหรือท่อส่งน้ำ	ตรวจสอบว่ารั่วที่ใด และดำเนินการแก้ไข
ปั้มน้ำตัด-ต่อสลับ ไป-มา ตลอดเวลา (แม้เปิดก๊อกจนสุดแล้ว)	มีสิ่งสกปรกไปติดขัดที่ลิ้นของ Flow SW.	ให้ถอดชุด Flow SW. ออกมาแล้วนำสิ่งสกปรกออก
	Flow SW. เสีย	ถ้าไม่มีสิ่งสกปรกติดอยู่ตามข้างต้น แสดงว่า Flow SW. อาจเสีย ให้ติดต่อช่างหรือศูนย์บริการ
ปั้มน้ำไม่หยุด (แม้ปิดวาล์วด้านออกทั้งหมดแล้ว)	สวิตช์ความดัน หรือ Flow SW. ตัวใดตัวหนึ่ง เสีย	ให้ติดต่อช่างหรือศูนย์บริการ

หมายเหตุ : 1. ตัวป้องกันมอเตอร์ใหม่ (อยู่ภายในมอเตอร์) จะทำงานในกรณีที่อุณหภูมิของมอเตอร์สูงขึ้นผิดปกติ และเมื่ออุณหภูมิลดลง เครื่องจะกลับมาทำงานใหม่โดยอัตโนมัติ

2. เทอร์โมสตัท จะทำงานในกรณีที่อุณหภูมิของน้ำภายในตัวปั้มน้ำสูงขึ้นผิดปกติ เมื่ออุณหภูมิลดลง เครื่องจะกลับมาทำงานใหม่โดยอัตโนมัติ

IP-505Q5



ห้ามตัดแปลงแก้ไขและต้องใช้อะไหล่แท้จาก
ศูนย์บริการ มิตรซูบิชิ อิเล็กทริก กันยงวัฒนา จำกัด หรือตัวแทนจำหน่ายเท่านั้น

เมื่อเกิดความผิดปกติในระหว่างการใช้งาน ควรหยุดการใช้งานและถอดปลั๊กไฟออก จากนั้นให้ตรวจสอบรายละเอียดอาการเสีย แล้วปรึกษากับร้านซ่อมหรือศูนย์บริการ (การติดต่อกรุณาแจ้งชื่อรุ่นของปั๊มให้ถูกต้อง)

1) ตัวอย่างและการจัดการเมื่อผิดปกติ

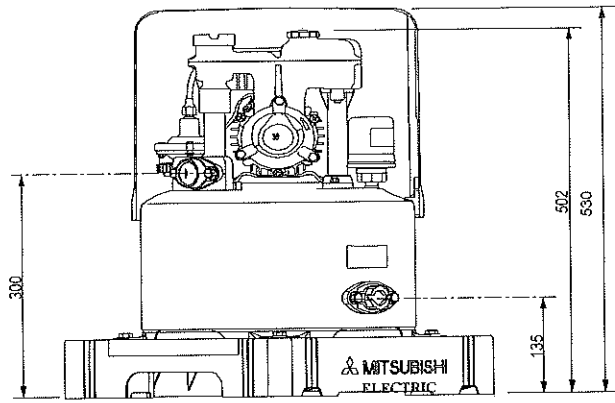
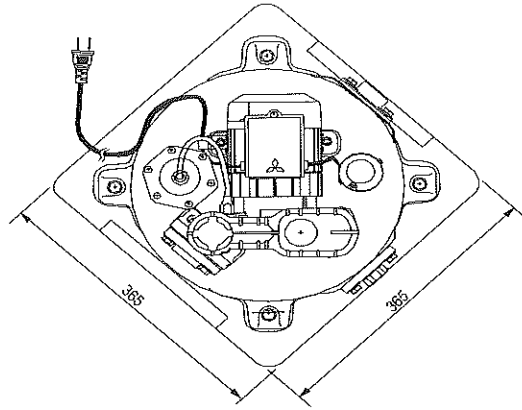
○ สามารถตรวจสอบแก้ไขด้วยตนเองได้

● ควรแจ้งช่างหรือศูนย์บริการ

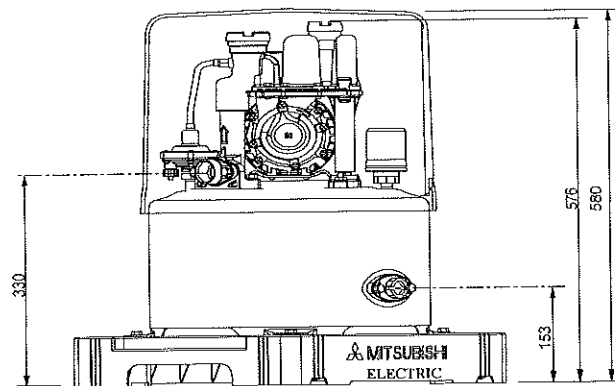
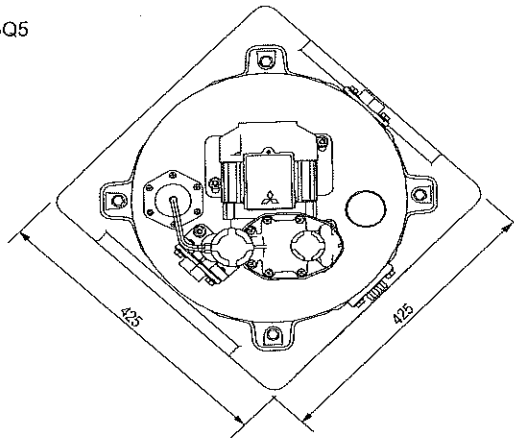
อาการที่เสีย	สาเหตุ	การแก้ไข	
ปั๊มไม่ทำงาน (มอเตอร์ไม่หมุนและ ไม่มีเสียงดังที่ผิดปกติ)	ปลั๊กหลวมหรือลิมเปิดสวิตซ์	เสียบปลั๊กไฟให้แน่นหรือเปิดสวิตซ์	○
	อุปกรณ์ตัดไฟ เช่น เบรกเกอร์ หรือ เซฟ-ที-คัต ทำงาน	ให้ตั้งค่านโยบายของเบรกเกอร์ลงให้สุด แล้วดันขึ้นใหม่	○
	อุปกรณ์ตัดไฟทำงานอีกครั้งหลังทำตามหัวข้อด้านบนแล้ว	แสดงว่าเกิดการลัดวงจร ให้ติดต่อช่างหรือศูนย์บริการ	●
	สายไฟชำรุด หรือ ตัวกรองสี อดเสีย	ถ้าหลอด Power ที่ชุดควบคุม ไม่ติด ให้ตรวจสอบสายไฟตั้งแต่ปลั๊กไปตัวกรองสี อดจนถึงชุดควบคุม ว่าชำรุด หลุด-หลวมหรือไม่	○
เกิดจากชุดควบคุมทำงานเชิงป้องกันซึ่งอาจเกิดจาก - น้ำในแทงก์น้ำไม่มี - แรงดันไฟฟ้าตก - น้ำขาดช่วง - เกิด Over Load - หัวปั๊มร้อนจัด - ไฟฟ้าลัดวงจรในชุดควบคุม		ให้ดูลักษณะการติด-ดับ ของหลอดไฟ LED แจ้งบี ทา ที่ชุดควบคุม เทียบกับตารางหน้า 9 แล้วแก้ไขตามหัวข้อในตารางดังกล่าว	●
	สวิตซ์ตรวจจับความดัน หรือ ชุดควบคุม หรือ มอเตอร์ เสีย	ถ้าตรวจสอบหลอดไฟ LED ที่ชุดควบคุมเทียบกับตารางหน้า 9 แล้วไม่พบบี ทา และกด Reset แล้ว แต่บีทียังไม่ทำงาน แสดงว่าสวิตซ์ตรวจจับความดัน หรือ ชุดควบคุม หรือมอเตอร์ อาจเสีย ให้ติดต่อช่างหรือศูนย์บริการ	●
ปั๊มไม่ทำงาน (มอเตอร์ไม่หมุนแต่ มีเสียงดังที่ผิดปกติ)	อาจมีคราบตะกอนติดที่ใบปั๊ม หรือมีสิ่งแปลกปลอมติดอยู่ภายในปั๊ม	ใช้ไขคางปากแบนหมุนที่แกนมอเตอร์(ด้านท้าย) ให้สามารถหมุนไปมาได้สะดวก	○
น้ำไม่ไหล (แกนมอเตอร์หมุน)	น้ำล้นไม่เพียงพอ หรือวาล์วกักน้ำย้อนกลับสปริง	ทำความสะอาดวาล์วกักน้ำย้อนกลับแล้วเติมน้ำให้เพียงพอ	○
	ไม่มีน้ำเข้าทางท่อด้านดูด ท่อด้านดูด อุดตัน	ตรวจสอบวาล์วน้ำเข้าและแหล่งน้ำ ว่ามีน้ำหรือไม่ หาจุดที่ท่ออุดตัน แล้วดำเนินการแก้ไข	○
ปั๊มส่งน้ำออกไม่ค่อยดี	อากาศซึมเข้าท่อด้านดูดน้ำ ที่รั่วหรือซันไม่แน่น	ให้แก้ไขจุดที่รั่ว หรือซันให้แน่น	○
ปั๊มยังทำงานบางครั้ง (แม้ว่าปิดวาล์วทุกจุดแล้ว)	มีสิ่งแปลกปลอมอยู่ระหว่างวาล์วกักน้ำย้อนกลับ	ถอดฝาปิดวาล์วกักน้ำย้อนกลับออก แล้วทำความสะอาด	○
	มีน้ำรั่วที่ตัวปั๊ม หรือที่ท่อส่งน้ำออก	หาจุดรั่วด้านท่อส่งน้ำออก เช่น ข้อต่อ, ก๊อก, ฝักบัว, ซักโครก ฯลฯ	○
ปั๊มไม่หยุด (แม้ปิดวาล์วด้านออก ทั้งหมดแล้ว)	ตัวตรวจจับอุณหภูมิเสีย	ถ้าปั๊มทำงานโดยมอเตอร์หมุนช้าๆ ให้ตรวจสอบขั้วต่อและสายไฟของตัวตรวจจับอุณหภูมิ ว่าหลุด-หลวม, ขาดหรือไม่	○
	สวิตซ์ตรวจจับความดันหรือชุดควบคุม เสีย	ถ้าปิดวาล์วทั้งหมดและตรวจดูแล้วไม่มีจุดรั่ว ให้กด Reset ถ้าปั๊มยังไม่หยุดทำงาน ให้ติดต่อช่างหรือศูนย์บริการ	●
ปั๊มเสียงดังผิดปกติมาก	ใบพัดเกิดการเสียดสีหรือมีสิ่งแปลกปลอมอยู่ภายใน	ให้ติดต่อช่างหรือศูนย์บริการ	●

WP-85Q5, WP-105Q5, WP-155Q5

Unit : mm.



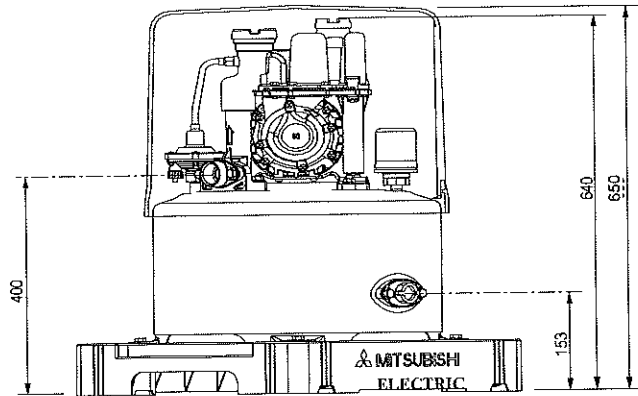
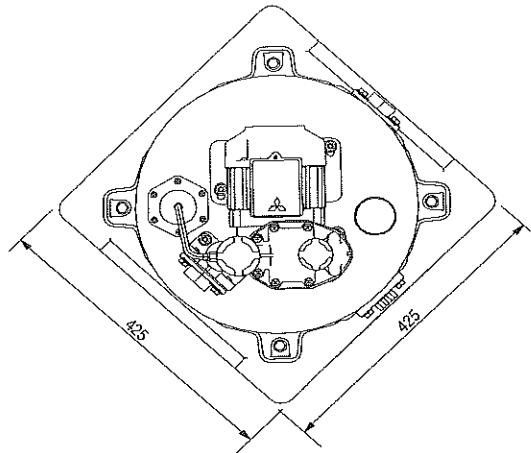
WP-205Q5, WP-255Q5, WP-305Q5



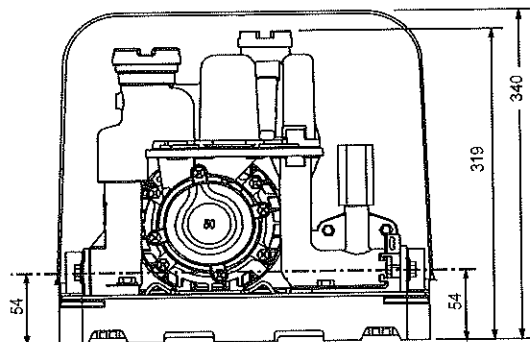
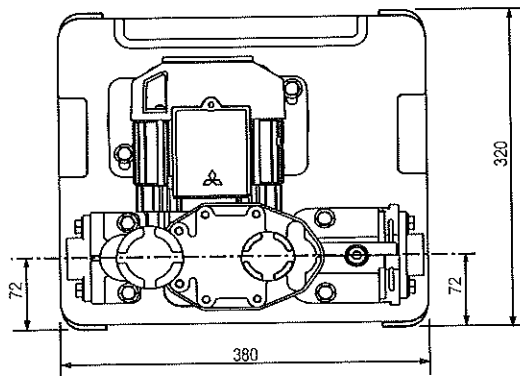
9 ขนาดของปั๊มน้ำที่เกี่ยวข้องกับการติดตั้ง

WP-355Q5, WP-405Q5

Unit : mm.



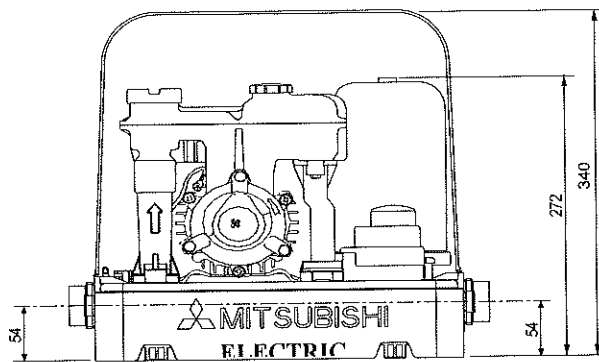
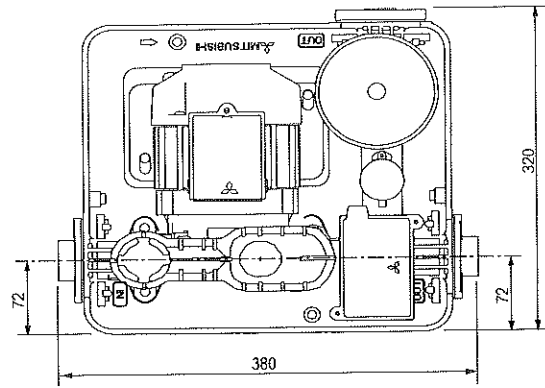
CP-255Q5, CP-405Q5



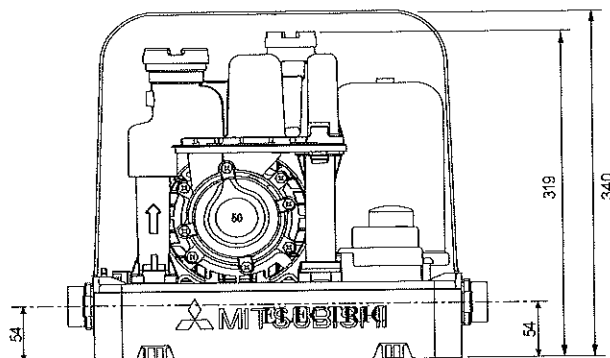
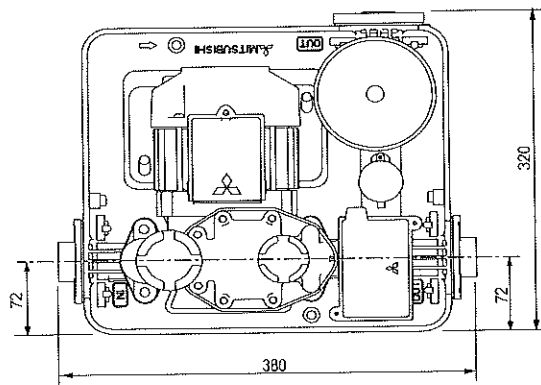
9 ขนาดของป้อนน้ำที่เกี่ยวข้องกับการติดตั้ง

EP-155Q5

Unit : mm.

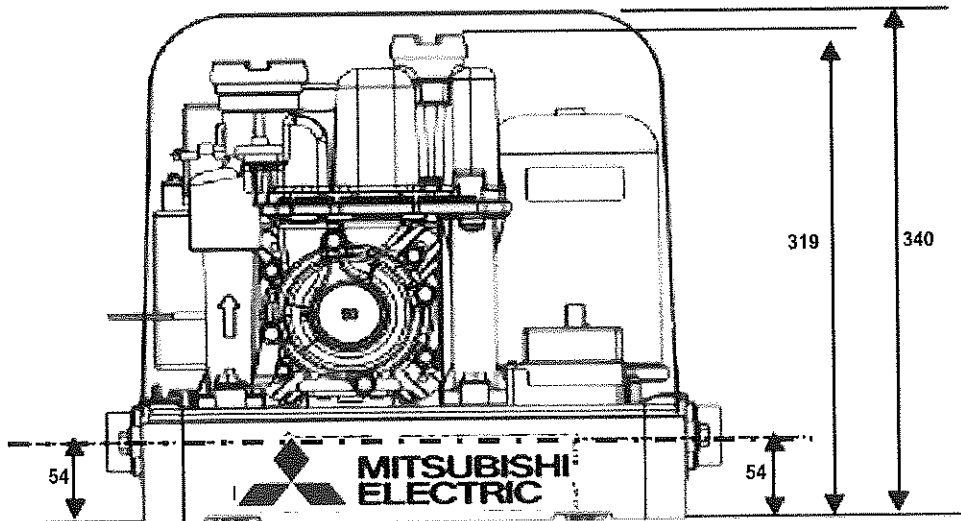
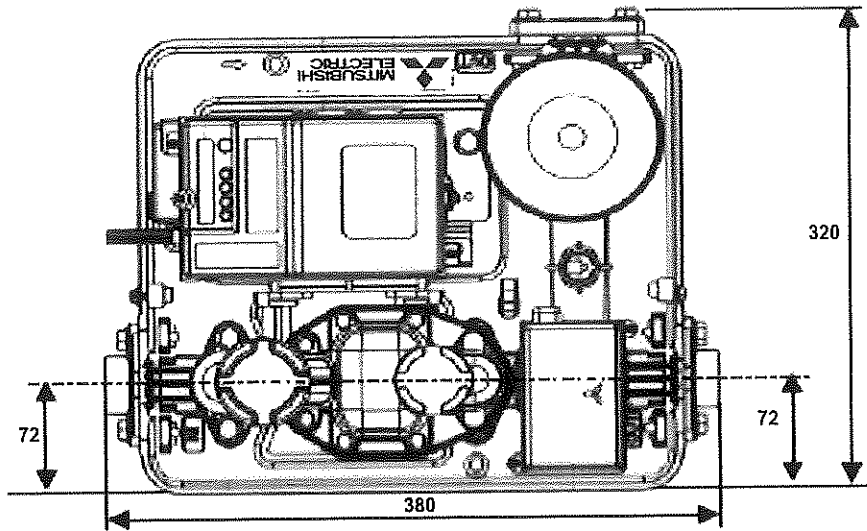


EP-205Q5, EP-255Q5, EP-305Q5, EP-355Q5, EP-405Q5



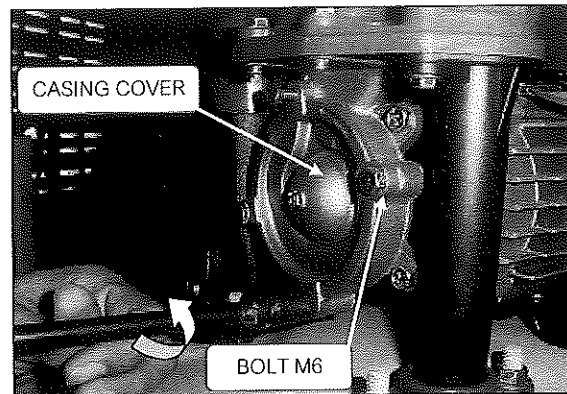
9 ขนาดของบล็อมน้ำที่เกี่ยวกับการติดตั้ง

IP-505Q5

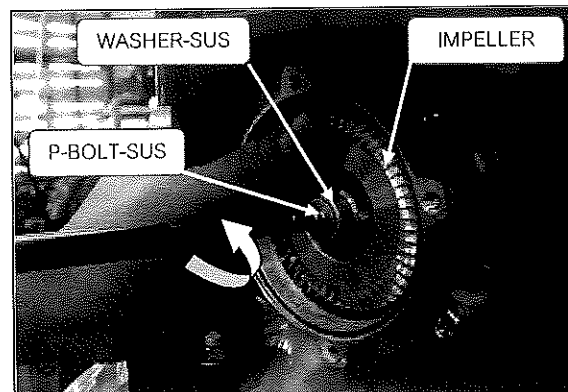


10.1 วิธีการถอด IMPELLER

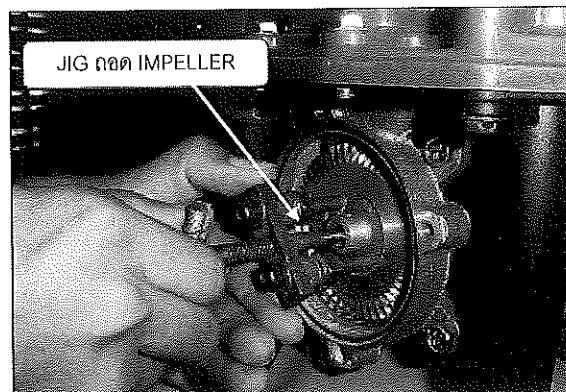
1. ถอดปลั๊กไฟเครื่องปั้มน้ำออก เพื่อป้องกันอันตรายที่จะเกิดขึ้น
2. ปิดวาล์วแหล่งจ่ายน้ำ
3. ถ่ายน้ำออกจากปั้มน้ำ
4. คลาย BOLT M6 ที่ยึด CASING COVER ออก แล้วใช้ไขควงปากแบนงัด CASING-COVER ออก



5. คลาย SCREW P-BOLT-SUS และ WASHER-SUS ที่ยึด IMPELLER ออก



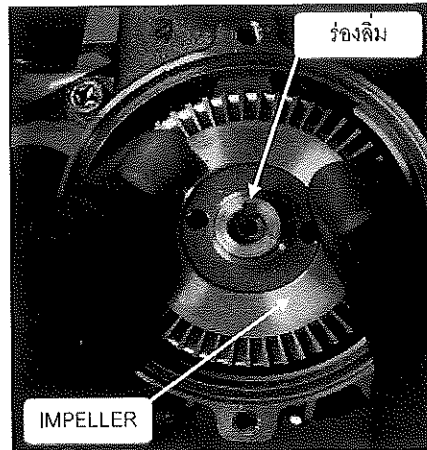
6. ประกอบ JIG โดยการขัน BOLT เข้าไปที่รูทั้ง 2 ข้างของ IMPELLER แขนกกลางของ JIG สัมผัสกับแกน SHAFT ของ MOTOR แล้วหมุนแกนกลางของ JIG IMPELLER จะค่อยๆ เลื่อนออกตามแนวแกน SHAFT



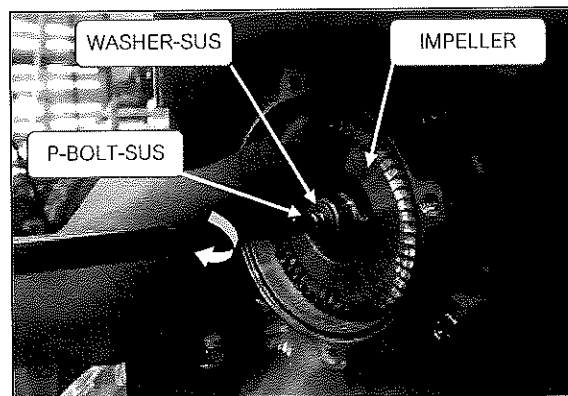
หมายเหตุ : ห้ามใช้ไขควงหรือของแข็งอื่นใดงัด IMPELLER เป็นอันขาด เพราะจะทำให้ CASING และ IMPELLER เป็นรอยหรืออาจทำให้แกน SHAFT หักเสียหายได้

10.2 วิธีการประกอบ IMPELLER

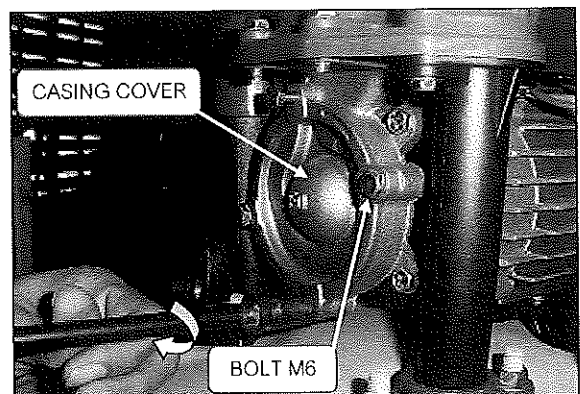
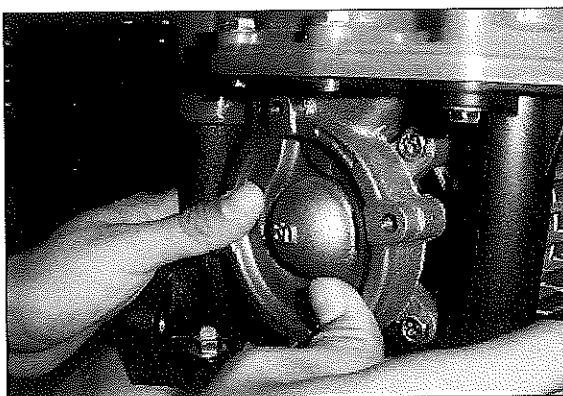
1. ใส่ IMPELLER เข้ากับแกน SHAFT MOTOR โดยให้ร่องลิ้มของ IMPELLER ตรงกับร่องลิ้มของแกน SHAFT MOTOR
2. ใช้มือดัน IMPELLER เข้าไปในแกน SHAFT ให้สุดและตรวจสอบ IMPELLER หมุนติดขัดหรือไม่



3. ขัน SCREW P-BOLT-SUS ยึด IMPELLER จนแน่น และหมุนตรวจสอบ IMPELLER ว่าหมุนติดขัดหรือไม่

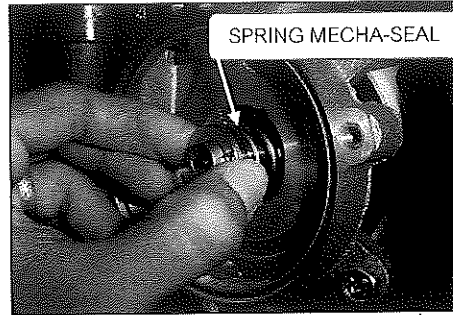


4. ใส่ CASING COVER โดยให้สังเกตุคูตัวหนังสือต้องไม่กลับหัวหรือตะแคง และเมื่อขัน BOLT M6 จนแน่นแล้ว ให้ทดลองหมุน โดยใช้ไขควงปากแบนหมุนที่แกนด้านหลังของ MOTOR

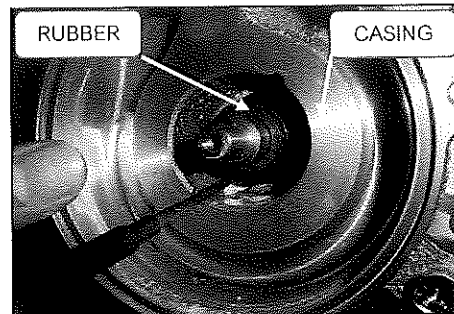
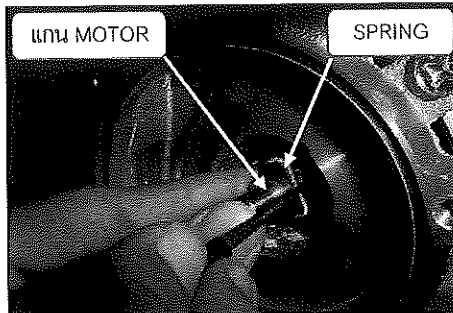


10.3 วิธีการถอด MECHA-SEAL

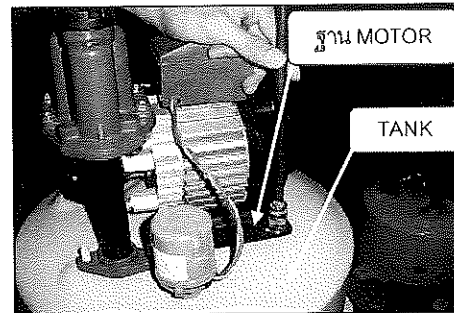
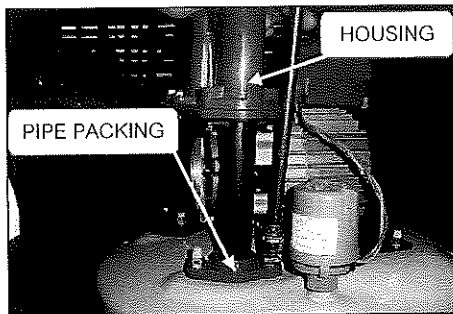
1. ถอด SPRING MECHA-SEAL ออก



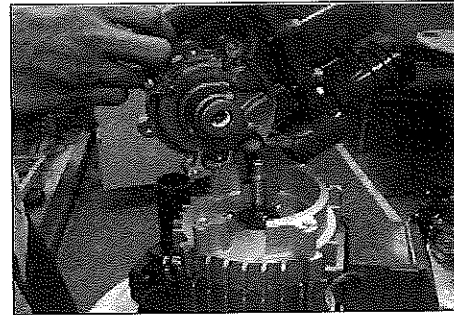
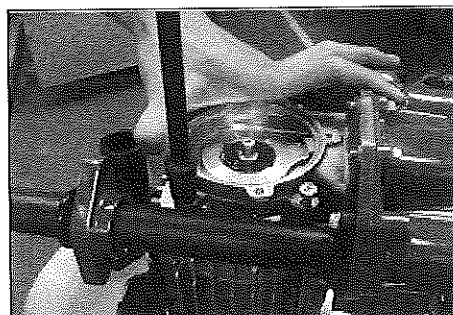
2. ใช้ตะขอก็ก๊วยเขา SPING ที่รัดแกน MOTOR ออก แล้วใช้ตะขอก็ก๊วย RUBBER ที่ขอบด้านในสุดแล้วดึงออกจากเบ้าของ CASING ระวังอย่าให้ยางขาดหรือเป็นรอยเพราะจะทำให้รั่วได้



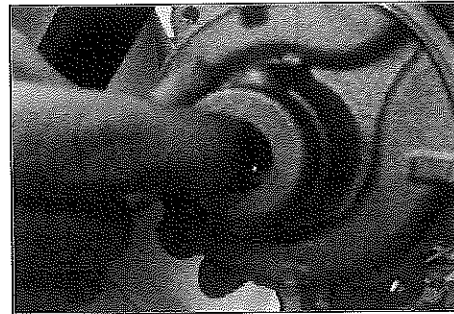
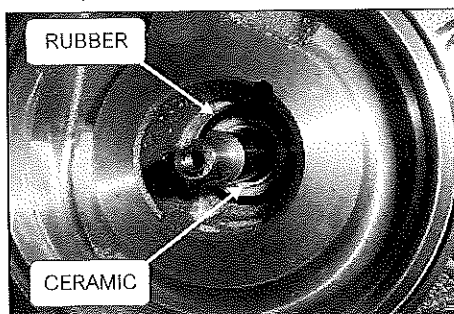
3. คลาย NUT M6 ที่ PIPE PACKING และที่ฐานของ MOTOR ออก แล้วยก HOUSING พร้อม MOTOR ออกจาก TANK



4. คลาย BOLT M6 ที่ยึด CASING กับ MOTOR ออก แล้วยก CASING ออกจาก MOTOR

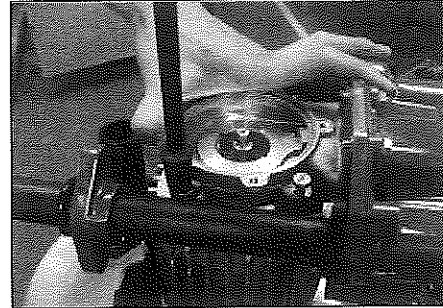
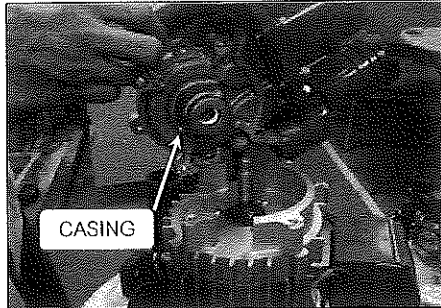


5. ใช้มีดดันชุด CERAMIC และ RUBBER ออกจาก เบ้าของ CASING

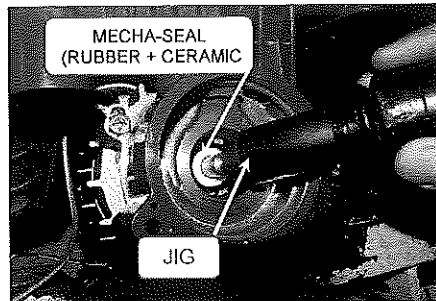


10.4 วิธีการประกอบ MECHA-SEAL

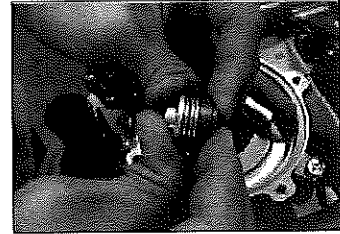
1. เป่าลมที่เข้าของ CASING ให้เศษผงหรือฝุ่นออกให้หมด
2. ประกอบ CASING เข้ากับ MOTOR พร้อมขัน BOLT M6 ให้แน่น



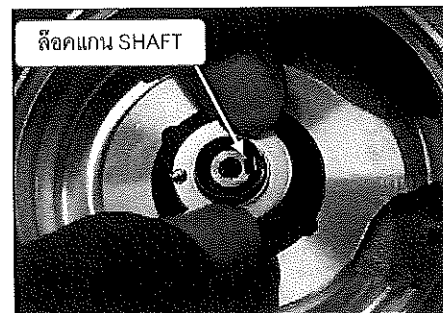
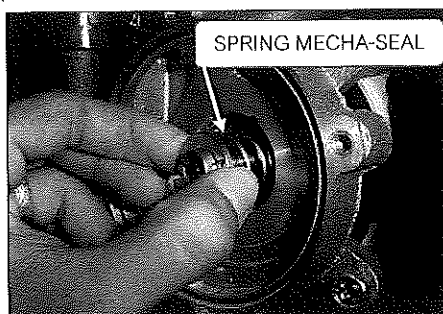
3. ล้าง MECHA-SEAL ให้สะอาดแล้วใส่ MECHA-SEAL(RUBBER+CERAMIC) ลงไปในเข้าของ CASING แล้วให้ JIG อัดโดยให้ JIG ตั้งฉากกับรู แล้วอัดให้แนบสนิทกับเข้าของ CASING



4. ล้าง MECHA-SEAL(RUBBER+SPRING) ให้สะอาดแล้วประกอบ SPRING MECHA-SEALเข้ากับ RUBBER โดยให้เขี้ยวล๊อคของ SPRING ลงในร่องล๊อค SPRING ของ RUBBER แล้วกดให้ SPRING แนบสนิทกับบ่า RUBBER



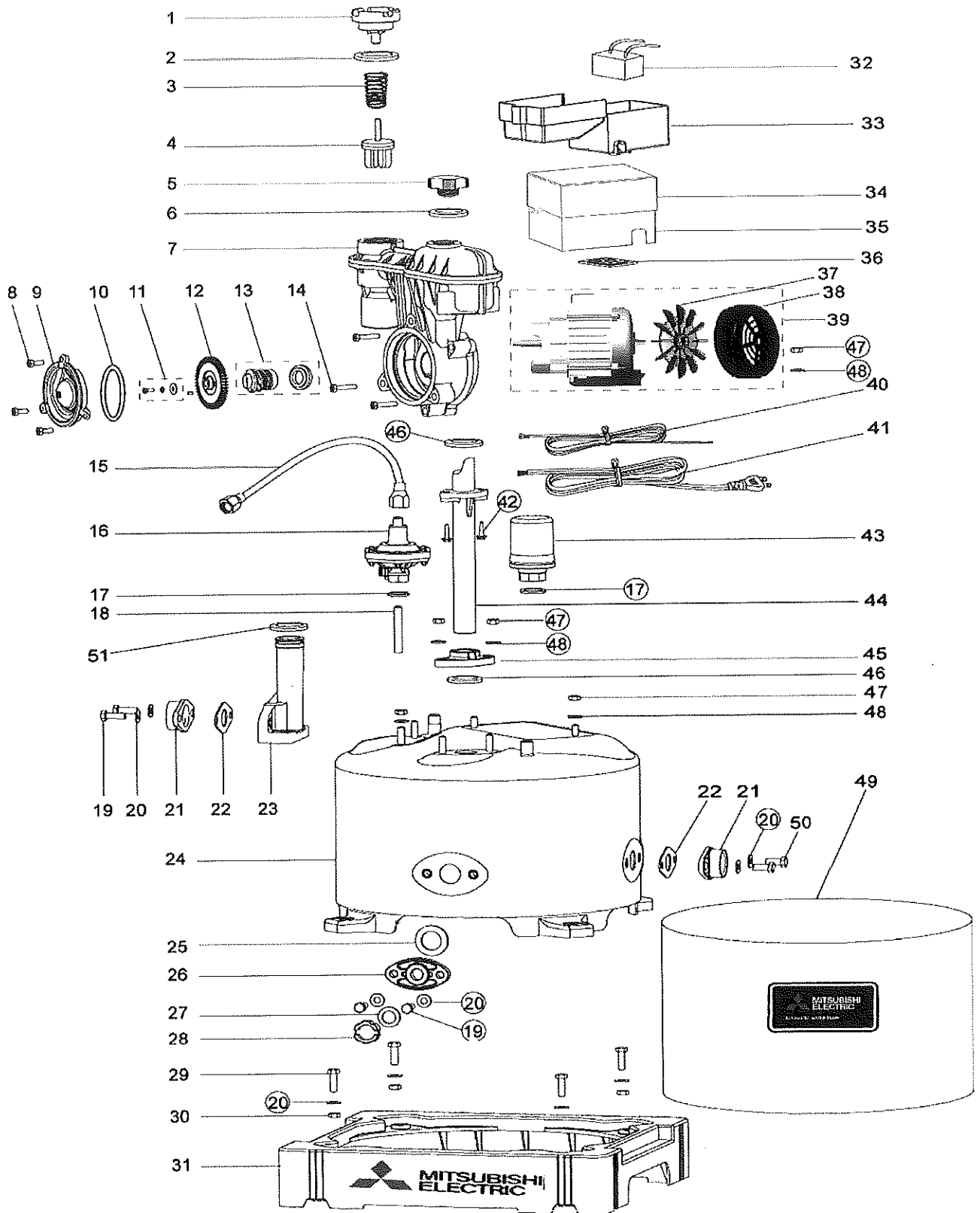
5. ใส่ชุด MECHA-SEAL(SPRING)เข้ากับแกน SHAFT MOTOR ให้ตรงล๊อคของแกน SHAFT ระวังฝาสปริงหลุด



รายการขึ้นส่วนบริการ

11 รายการชิ้นส่วนบริการของ ปิมน้ำรุ่น WP-85Q5, WP-105Q5, WP-155Q5							
NO.	หมายเลข ชิ้นส่วน	RoHs	ชื่อชิ้นส่วน (ภาษาอังกฤษ)	ชื่อชิ้นส่วน (ภาษาไทย)	WP-85Q5	WP-105Q5	WP-155Q5
1	H00004G00	<G>	VALVE CAP ASS'Y	ฝาปิดเช็ควาล์ว	1	1	1
2	H00101B00	<G>	PACKING (VALVE CAP)	ยางกันรั่ว(ฝาปิดเช็ควาล์ว)	1	1	1
3	H00201B00	<G>	COIL SPRING	สปริง(เช็ควาล์ว)	1	1	1
4	H00301B00	<G>	CHECK VALVE ASSY	เช็ควาล์ว	1	1	1
5	H00401J01	<G>	PRIMING PLUG ASS'Y	จุกเติมน้ำ	1	1	1
6	H00501B00	<G>	O-RING (P20)	โอริง(พี 20)	1	1	1
7	H00601P04	<G>	HOUSING ASSY	ตัวปั๊ม	1	-	-
7	H00601P13	<G>	HOUSING ASSY	ตัวปั๊ม	-	1	-
7	H00602P04	<G>	HOUSING ASSY	ตัวปั๊ม	-	-	1
8	H04102E01	<G>	BOLT M6X1.0X20	โบลท์ เอ็ม 6X1.0X20	3	3	3
9	H00901N01	<G>	CASING COVER	ฝาปิดตัวปั๊ม(ทองเหลือง)	1	-	-
9	H00901P04	<G>	CASING COVER	ฝาปิดตัวปั๊ม(ทองเหลือง)	-	1	-
9	H00901N12	<G>	CASING COVER	ฝาปิดตัวปั๊ม(ทองเหลือง)	-	-	1
10	H00502B00	<G>	O-RING	โอริง(ฝาปิดตัวปั๊ม)	1	1	1
11	H04111H00	<G>	P-BOLT-SUS ASS'Y	พี-โบลท์-สตั๊ป	1	1	1
12	H00801P13	<G>	IMPELLER ASS'Y	ใบพัดขับน้ำ	1	-	-
12	H00801P04	<G>	IMPELLER ASS'Y	ใบพัดขับน้ำ	-	1	-
12	H00802P04	<G>	IMPELLER ASS'Y	ใบพัดขับน้ำ	-	-	1
13	H00701B01	<G>	MECHA SEAL	ปะเก็นแมคคาไนค	1	1	1
14	H04103E01	<G>	BOLT M6X1X55	โบลท์ เอ็ม 6X1X55	3	3	3
15	H02201N12	<G>	JOINT PIPE	ท่อต่อตัวอัดอากาศ	1	1	1
16	H02301Q00	<G>	AC-ASSY	ตัวอัดอากาศอัตโนมัติ	1	1	1
17	H00103B00	<G>	PACKING (A/C)	ยางกันรั่ว(ตัวอัดอากาศ)	1	1	1
18	H02401B00	<G>	PIPE-AC	ท่อตัวอัดอากาศ	1	1	1
19	H04104E01	<G>	BOLT M8X1.25X25	โบลท์ เอ็ม 8X1.25X25	4	4	4
20	H04302E01	<G>	WASHER 8	วอชเชอร์ 8	10	10	10
21	H01002G00	<G>	FLANGE	หน้าแปลนต่อท่อประปา	2	2	-
21	H01001G00	<G>	FLANGE	หน้าแปลนต่อท่อประปา	-	-	2
22	H01102E01	<G>	GASKET	ปะเก็นกันรั่ว(หน้าแปลน)	1	1	1
23	H01201G00	<G>	SUC-JOINT ASSY	ข้อต่อปั๊มด้านดูด	1	1	1
24	H01401J01	<G>	TANK ASSY	ถังเก็บความดัน	1	1	1
25	H00104C01	<G>	PACKING (OUTLET COVER)	ยางกันรั่ว(แผ่นปิดถังเก็บความดัน)	1	1	1
26	H01501J02	<G>	OUTLET COVER	แผ่นปิดถังเก็บความดัน	1	1	1
27	H00503B00	<G>	O-RING(P15)	โอริง(พี 15)	1	1	1
28	H01601J02	<G>	DRAIN PLUG	จุกปล่อยน้ำทิ้ง	1	1	1
29	H04105E01	<G>	BOLT M8X1.25X35	โบลท์ เอ็ม 8X1.25X35	4	4	4
30	H04302E01	<G>	WASHER 8	วอชเชอร์ 8	4	4	4
31	H06901N06	<G>	STAND ASS'Y	ฐานรองปั๊มน้ำ	1	1	1

WP-85Q5, WP-105Q5, WP-155Q5

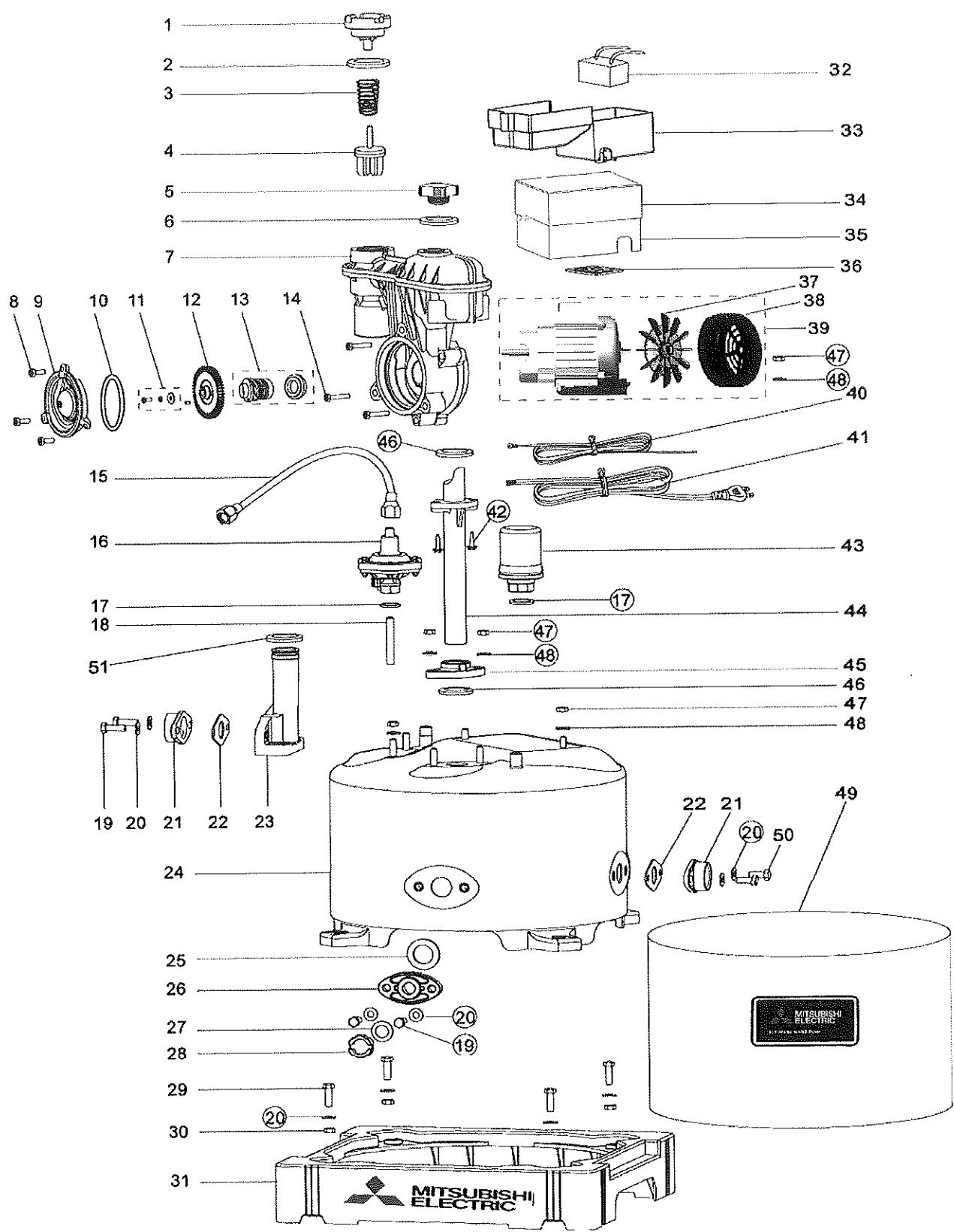


รายการชิ้นส่วนบริการของ ปีมหารัฐ WP-85Q5, WP-105Q5, WP-155Q5

NO.	หมายเลข ชิ้นส่วน	RoHs	ชื่อชิ้นส่วน (ภาษาอังกฤษ)	ชื่อชิ้นส่วน (ภาษาไทย)	WP-85Q5	WP-105Q5	WP-155Q5
32	H01701P01	<G>	CONDENSER (GMF)	คอนเดนเซอร์ (GMF)	1	1	1
33	H01805P80	<G>	TERMINAL BOX	กล่องต่อสายไฟ	1	1	1
34	H01802P04	<G>	STEEL BOX-T	กล่องเหล็กตัวบน	1	1	1
35	H01803P04	<G>	STEEL BOX-B	กล่องเหล็กตัวล่าง	1	1	1
36	H00106E01	<G>	PACKING (TERMINAL BOX)	ยางกันรั่ว(กล่องต่อสายไฟ)	1	1	1
37	H07201P00	<G>	COOLING FAN	ใบพัดระบายความร้อน	1	1	1
38	H07101P00	<G>	FAN COVER	ฝาปิดใบพัดระบายความร้อน	1	1	1
39	H02501N01	<G>	MOTOR ASS'Y	มอเตอร์	1	-	-
39	H02501P13	<G>	MOTOR ASS'Y	มอเตอร์	-	1	-
39	H02502P04	<G>	MOTOR ASS'Y	มอเตอร์	-	-	1
40	H03902J01	<G>	GROUND WIRE	สายดิน	1	1	1
41	H02001H00	<G>	PLUG CORD	สายปลั๊กไฟ	1	1	1
42	H04201E01	<G>	TAPPING SCREW 5X25	แท็บปิ้ง สกรู 5X25	2	2	2
43	H02104N01	<G>	PRESSURE SW.	สวิตช์ควบคุมความดัน	1	1	1
44	H02601K01	<G>	OUTLET PIPE	ท่อส่งน้ำ	1	1	1
45	H01901J01	<G>	PIPE PACKING	แผ่นยึดท่อส่งน้ำ	1	1	1
46	H00102B00	<G>	PACKING (OUTLET PIPE)	ยางกันรั่ว(แผ่นยึดท่อส่งน้ำ)	1	1	1
47	H03802E01	<G>	NUT M6X1.0	นัท เอ็ม 6X1.0	6	6	6
48	H04301E01	<G>	WASHER 6	วอชเชอร์ 6	6	6	6
49	H01301P04	<G>	COVER ASSY	ฝาครอบ	1	1	1
50	H04107E01	<G>	BOLT M8X1.25X20	โบลท์ เอ็ม 8X1.25X20	2	2	2
51	H00504B00	<G>	O-RING(SUC JOINT)	ยางกันรั่ว(ท่อทางดูด)	1	1	1
PART PACKING							
-	H06801P04	<G>	CARTON BOX ASSY	กล่อง	1	-	-
-	H06802P04	<G>	CARTON BOX ASSY	กล่อง	-	1	-
-	H06803P04	<G>	CARTON BOX ASSY	กล่อง	-	-	1
-	H06701J01	<G>	INSIDE CARTON	ใส่กล่องด้านใน	1	1	1

RECOMMEND PART : 7, 9, 12, 13, 16, 24, 32, 39, 43

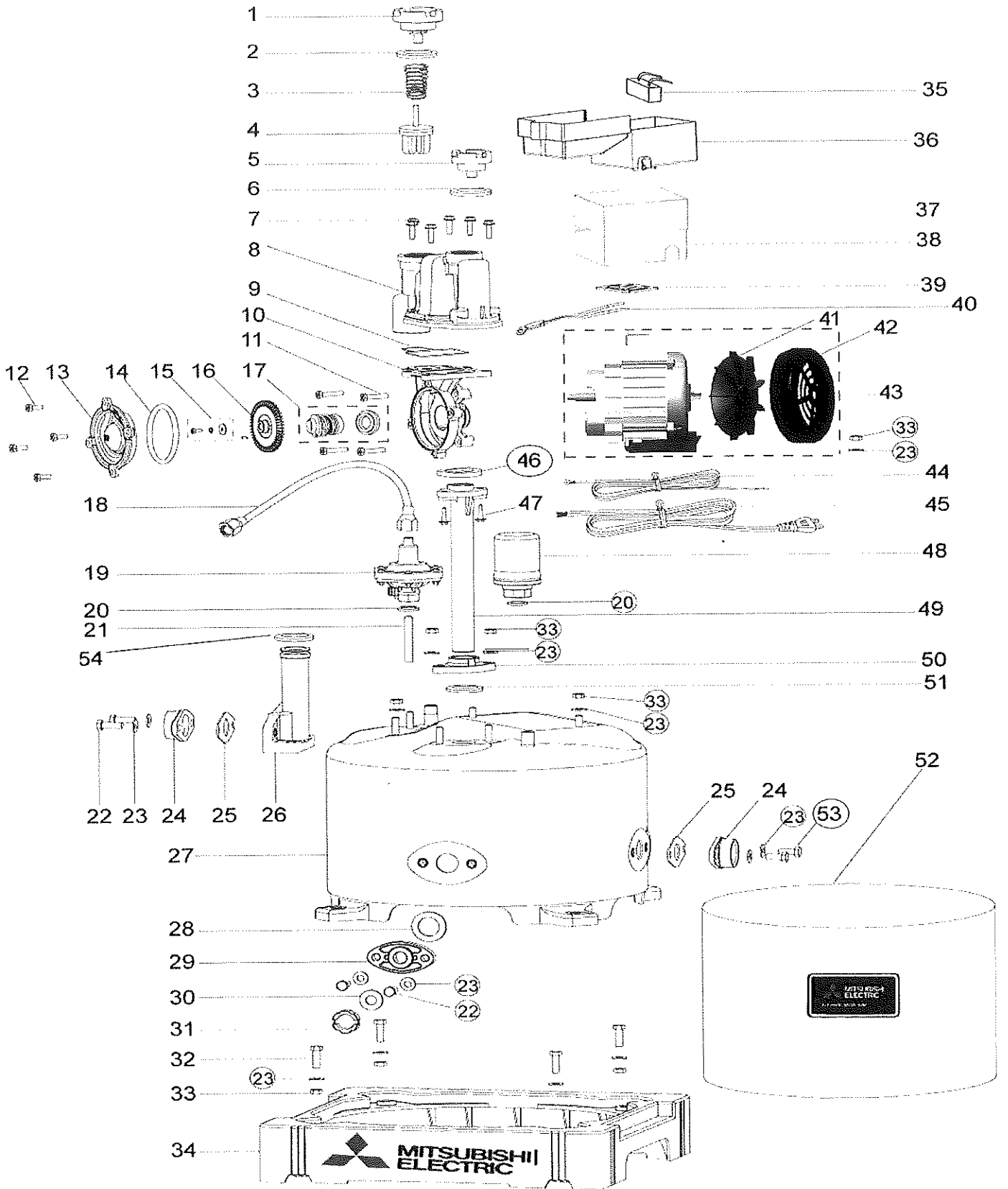
WP-85Q5, WP-105Q5, WP-155Q5



รายการชิ้นส่วนบริการของ บั้มหน้ารุ่น WP-205Q5, WP-255Q5, WP-305Q5, WP-355Q5, WP-405Q5

NO.	หมายเลข ชิ้นส่วน	RoHs	ชื่อชิ้นส่วน (ภาษาอังกฤษ)	ชื่อชิ้นส่วน (ภาษาไทย)	WP-205Q5	WP-255Q5	WP-305Q5	WP-355Q5	WP-405Q5
1	H00003G00	<G>	VALVE CAP (CHECK VALVE)	ฝาปิดเช็ควาล์ว	1	1	1	1	1
2	H00102C00	<G>	PACKING	ยางกันรั่ว(ฝาปิดเช็ควาล์ว)	1	1	1	1	1
3	H00201C01	<G>	COIL SPRING	สปริง(เช็ควาล์ว)	1	1	1	1	1
4	H00301B00	<G>	CHECK VALVE ASSY	เช็ควาล์ว	1	1	1	1	1
5	H00004G00	<G>	VALVE CAP (PRIMING PLUG)	จุกเติมน้ำ	1	1	1	1	1
6	H00101B00	<G>	PACKING	ยางกันรั่ว(ฝาดับบั้ม)	1	1	1	1	1
7	H04102E03	<G>	HEXAGON BOLT M6X20	โบลท์ เอ็ม 6X1.0X20	6	6	6	5	5
7	H04102E04	<G>	HEXAGON BOLT M6X25	โบลท์ เอ็ม 6X1.0X25	-	-	-	1	1
8	H00601J03	<G>	HOUSING	ตัวบั้ม	1	1	1	1	1
9	H00105E01	<G>	PACKING (HOUSING)	ยางกันรั่ว(ตัวบั้ม)	1	1	1	1	1
10	H03605J01	<G>	CASING	หัวบั้ม	1	-	-	-	-
10	H03602P04	<G>	CASING	หัวบั้ม	-	1	-	-	-
10	H03607P86	<G>	CASING	หัวบั้ม	-	-	1	-	-
10	H03604N40	<G>	CASING	หัวบั้ม	-	-	-	1	1
11	H04106E01	<G>	HEX-BOLT M6X30	โบลท์หกเหลี่ยม เอ็ม 6X30	4	4	4	4	4
12	H04102E03	<G>	HEXAGON BOLT M6X20	โบลท์ เอ็ม 6X1.0X20	4	4	4	4	4
13	H00903J01	<G>	CASING COVER	ฝาปิดตัวบั้ม(ทองเหลือง)	1	1	-	-	-
13	H00906J01	<G>	CASING COVER	ฝาปิดตัวบั้ม(ทองเหลือง)	-	-	1	-	-
13	H00909P04	<G>	CASING COVER	ฝาปิดตัวบั้ม(ทองเหลือง)	-	-	-	1	-
13	H00903N65	<G>	CASING COVER	ฝาปิดตัวบั้ม(ทองเหลือง)	-	-	-	-	1
14	H00502E01	<G>	O-RING	โอริง(ฝาปิดตัวบั้ม)	1	1	1	1	1
15	H04111H00	<G>	P-BOLT-SUS ASSY	พี-โบลท์-ซัส	1	1	1	1	1
16	H00805P04	<G>	IMPELLER	ใบพัดขับน้ำ	1	1	-	-	-
16	H00808P80	<G>	IMPELLER	ใบพัดขับน้ำ	-	-	1	-	-
16	H00804P59	<G>	IMPELLER	ใบพัดขับน้ำ	-	-	-	1	1
17	H00702C00	<G>	MECHA-SEAL	ปะเก็นแมคคาณิด	1	1	1	1	1
18	H02202E01	<G>	JOINT PIPE	ท่อต่อตัว้อากาศ	1	1	1	1	1
19	H02301Q00	<G>	AC-ASSY	ตัว้ออากาศอัตโนมัติ	1	1	1	1	1
20	H00103B00	<G>	PACKING (AJC)	ยางกันรั่ว(ตัว้ออากาศ)	1	1	1	1	1
21	H02401B00	<G>	PIPE-AC	ท่อตัว้ออากาศ	1	1	1	1	1
22	H04104E01	<G>	BOLT M8X1.25X25	โบลท์ เอ็ม 8X1.25X25	4	4	4	4	4
23	H04302E01	<G>	WASHER 8	วอชเชอร์ 8	10	10	10	10	10
24	H01001G00	<G>	FLANGE	หน้าแปลนต่อท่อประปา	2	2	2	-	-
24	H01004G00	<G>	FLANGE	หน้าแปลนต่อท่อประปา	-	-	-	2	2
25	H01102E01	<G>	GASKET	ปะเก็นกันรั่ว(หน้าแปลน)	2	2	2	-	-
25	H01104E01	<G>	GASKET	ปะเก็นกันรั่ว(หน้าแปลน)	-	-	-	2	2
26	H01202K01	<G>	SUC-JOINT	ข้อต่อบั้มด้านดูด	1	1	1	-	-
26	H01206G00	<G>	SUC-JOINT	ข้อต่อบั้มด้านดูด	-	-	-	1	1
27	H01403J01	<G>	TANK ASSY	ถังเก็บความดัน	1	1	1	-	-
27	H01404J01	<G>	TANK ASSY	ถังเก็บความดัน	-	-	-	1	1
28	H00104C01	<G>	PACKING	ยางกันรั่ว(แผ่นปิดถังเก็บความดัน)	1	1	1	1	1
29	H01501J02	<G>	OUTLET COVER	แผ่นปิดถังเก็บความดัน	1	1	1	-	-
29	H01503J02	<G>	OUTLET COVER	แผ่นปิดถังเก็บความดัน	-	-	-	1	1
30	H00503B00	<G>	O-RING(P15)	โอริง(พี 15)	1	1	1	1	1

**WP-205Q5, WP-255Q5,
WP-305Q5, WP-355Q5, WP-405Q5**

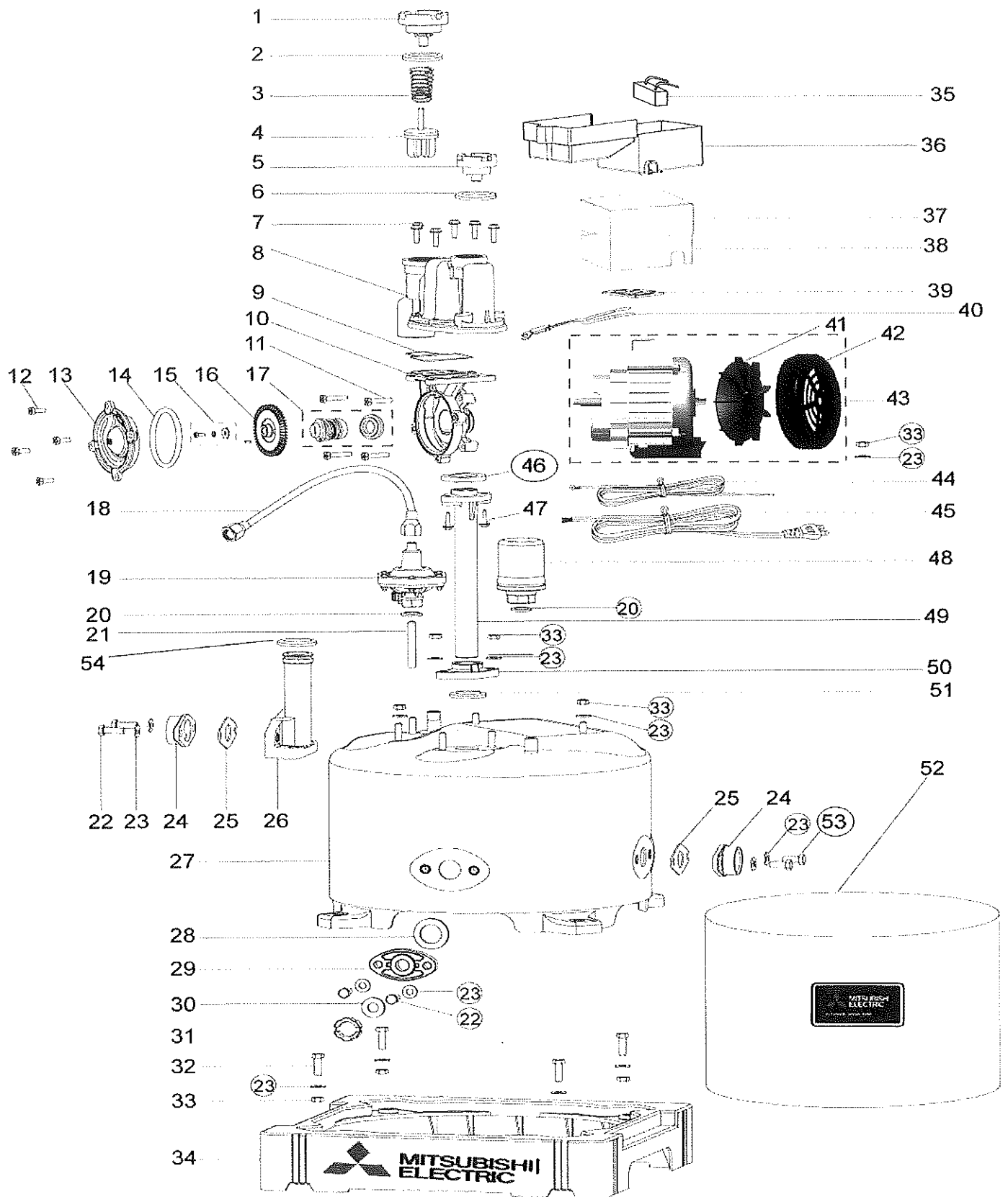


รายการชิ้นส่วนบริการของ บั๊มหน้ารุ่น WP-205Q5, WP-255Q5, WP-305Q5, WP-355Q5, WP-405Q5

NO.	หมายเลข ชิ้นส่วน	RoHs	ชื่อชิ้นส่วน (ภาษาอังกฤษ)	ชื่อชิ้นส่วน (ภาษาไทย)	WP-205Q5	WP-255Q5	WP-305Q5	WP-355Q5	WP-405Q5
31	H01601J02	<G>	DRAIN PLUG	ชุกปล่อยน้ำทิ้ง	1	1	1	1	1
32	H04105E01	<G>	BOLT M8X1.25X35	โบลท์ เอ็ม 8X1.25X35	4	4	4	4	4
33	H03803E01	<G>	NUT M8X1.25	นัท เอ็ม 8X1.25	4	4	4	4	4
34	H06901N23	<G>	STAND ASSY	ฐานรองบั๊มหน้า	1	1	1	1	1
35	H01704P02	<G>	CONDENSER(8MF)	คอนเดนเซอร์ (8MF)	1	1	-	-	-
35	H01705P03	<G>	CONDENSER(10MF)	คอนเดนเซอร์ (10MF)	-	-	1	-	-
35	H01706P52	<G>	CONDENSER(16MF)	คอนเดนเซอร์ (16MF)	-	-	-	1	1
36	H01805P80	<G>	TERMINAL BOX	กล่องต่อสายไฟ	1	1	1	1	1
37	H01802P04	<G>	STEEL BOX-T	กล่องเหล็กตัวบน	1	1	1	1	1
38	H01803P04	<G>	STEEL BOX-B	กล่องเหล็กตัวล่าง	1	1	1	1	1
39	H00106E01	<G>	PACKING(TERMINAL BOX)	ยางกันรั่ว(กล่องต่อสายไฟ)	1	1	1	1	1
40	H04001J01	<G>	THERMOSTAT ASSY	เทอร์โมสแตต	-	-	-	1	1
41	H07102P01	<G>	FAN COVER	ฝาปิดพัดลมระบายความร้อน	1	1	1	1	1
42	H07202P01	<G>	COOLING FAN	พัดลมระบายความร้อน	1	1	1	1	1
43	H02508P28	<G>	MOTOR ASSY	มอเตอร์	1	1	-	-	-
43	H02509P38	<G>	MOTOR ASSY	มอเตอร์	-	-	1	-	-
43	H02510P52	<G>	MOTOR ASSY	มอเตอร์	-	-	-	1	1
44	H03902J01	<G>	GROUND WIRE	สายดิน	1	1	1	1	1
45	H02001H00	<G>	PLUG CORD	สายปลั๊กไฟ	1	1	1	1	1
46	H00102E01	<G>	PACKING (OUTLET PIPE)	ยางกันรั่ว(ท่อส่งน้ำ)	1	1	1	1	1
47	H04201E01	<G>	TAPPING SCREW 5X25	แท็บปึงสกรู 5X25	2	2	2	2	2
48	H02104N23	<G>	PRESS SW.ASSY	สวิตช์ควบคุมความดัน	1	1	1	-	-
48	H02107N35	<G>	PRESS SW.ASSY	สวิตช์ควบคุมความดัน	-	-	-	1	1
49	H02602G01	<G>	OUTLET PIPE	ท่อส่งน้ำ	1	1	1	1	1
50	H01902J01	<G>	PIPE PACKING	แผ่นยึดท่อส่งน้ำ	1	1	1	1	1
51	H00104C01	<G>	PACKING	ยางกันรั่ว(แผ่นยึดกับความดัน)	1	1	1	1	1
52	H01302P04	<G>	COVER ASSY	ฝาครอบ	1	1	1	1	1
53	H04107E01	<G>	BOLT M8X1.25X20	โบลท์ เอ็ม 8X1.25X20	2	2	2	2	2
54	H00504F01	<G>	O-RING (SUC-JOINT)	ยางกันรั่ว(ท่อทางดูด)	1	1	1	1	1
PART -PACKING									
-	H06702J01	<G>	INSIDE CARTON	ใส่กล่องด้านใน	1	1	1	-	-
-	H06703J01	<G>	INSIDE CARTON	ใส่กล่องด้านใน	-	-	-	1	1
-	H06804P04	<G>	CARTON BOX ASSY	กล่อง	1	-	-	-	-
-	H06805P04	<G>	CARTON BOX ASSY	กล่อง	-	1	-	-	-
-	H06806P04	<G>	CARTON BOX ASSY	กล่อง	-	-	1	-	-
-	H06816P04	<G>	CARTON BOX ASSY	กล่อง	-	-	-	1	-
-	H06807P04	<G>	CARTON BOX ASSY	กล่อง	-	-	-	-	1

RECOMMEND PART : 8,10,13,16,19,27,35,40,43,48

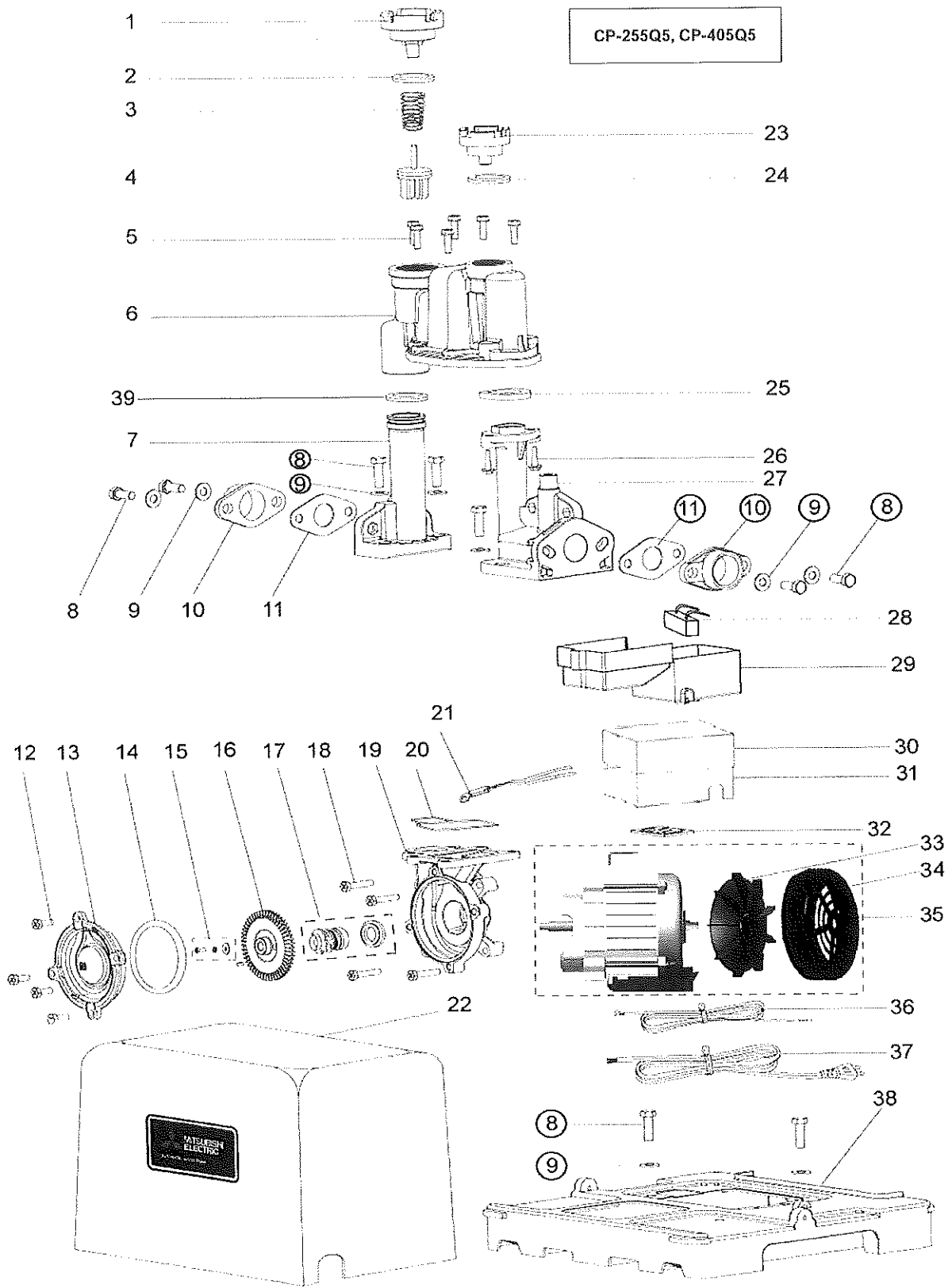
WP-205Q5, WP-255Q5,
WP-305Q5, WP-355Q5, WP-405Q5



รายการชิ้นส่วนบริการของ บีมน้ำร้อน CP-255Q5, CP-405Q5

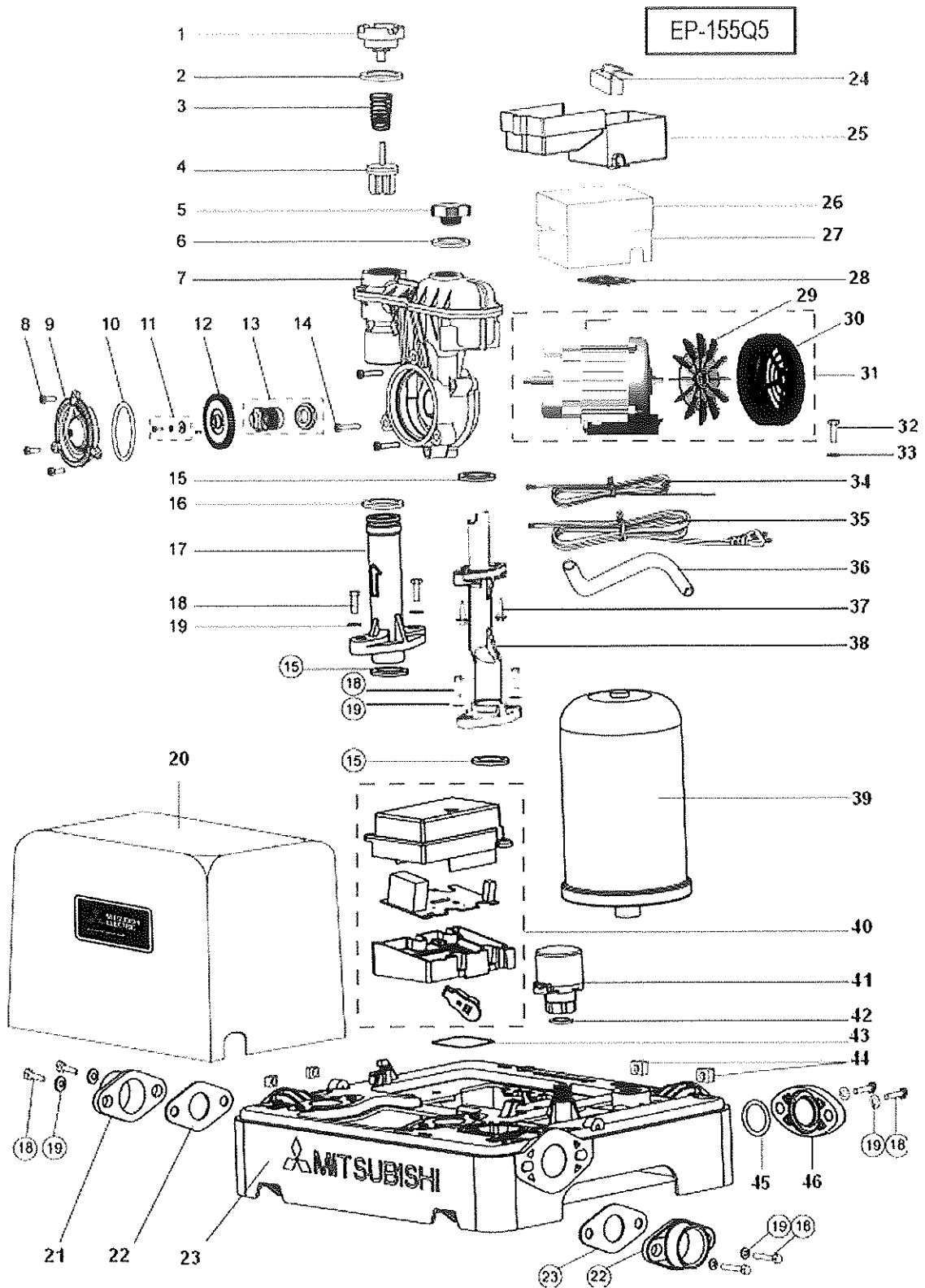
NO.	หมายเลข ชิ้นส่วน	RoHs	ชื่อชิ้นส่วน (ภาษาอังกฤษ)	ชื่อชิ้นส่วน (ภาษาไทย)	CP-255Q5	CP-405Q5
1	H00003G00	<G>	VALVE CAP (CHECK VALVE)	ฝาปิดเช็ควาล์ว	1	1
2	H00102C00	<G>	PACKING	ยางกันรั่ว(ฝาปิดเช็ควาล์ว)	1	1
3	H00201C01	<G>	COIL SPRING	สปริง(เช็ควาล์ว)	1	1
4	H00301B00	<G>	CHECK VALVE ASSY	เช็ควาล์ว	1	1
5	H04102E03	<G>	HEXAGON BOLT M6X20	โบลท์หกเหลี่ยม เอ็ม 6X1X20	5	5
5	H04102E04	<G>	HEXAGON BOLT M6X25	โบลท์หกเหลี่ยม เอ็ม 6X1X25	1	1
6	H00607J01	<G>	HOUSING	ตัวปั๊ม	1	1
7	H01202K01	<G>	SUC-JOINT	ข้อต่อไม่มีด้านดูด	1	-
7	H01206G00	<G>	SUC-JOINT	ข้อต่อไม่มีด้านดูด	-	1
8	H04104E01	<G>	BOLT M8X1.25X25	โบลท์ เอ็ม 8X1.25X30	4	4
9	H04302E01	<G>	WASHER 8	วอชเชอร์ 8	4	4
10	H01001G00	<G>	FLANGE	หน้าแปลนต่อท่อประปา	2	-
10	H01004G00	<G>	FLANGE	หน้าแปลนต่อท่อประปา	-	2
11	H01102E01	<G>	GASKET	ปะเก็นกันรั่ว(หน้าแปลน)	2	-
11	H01104E01	<G>	GASKET	ปะเก็นกันรั่ว(หน้าแปลน)	-	2
12	H04106E05	<G>	BOLT M6x1x12	โบลท์ เอ็ม 6X1X12	4	4
13	H00903J01	<G>	CASING COVER	ฝาปิดตัวปั๊ม(ทองเหลือง)	1	-
13	H00903N65	<G>	CASING COVER	ฝาปิดตัวปั๊ม(ทองเหลือง)	-	1
14	H00502E01	<G>	O-RING	โอริง(ฝาปิดตัวปั๊ม)	1	1
15	H04111H00	<G>	P-BOLT-SUS ASSY	พี-โบลท์-สัส	1	1
16	H00805P04	<G>	IMPELLER ASSY	ใบพัดขับน้ำ	1	-
16	H00804P59	<G>	IMPELLER ASSY	ใบพัดขับน้ำ	-	1
17	H00702C00	<G>	MECHA-SEAL	ปะเก็นเมคคาไนค	1	1
18	H04106E01	<G>	HEX-BOLT M6X1X30	โบลท์หกเหลี่ยม เอ็ม 6X1X30	4	4
19	H03602P04	<G>	CASING	หัวปั๊ม	1	-
19	H03604N40	<G>	CASING	หัวปั๊ม	-	1
20	H00106E01	<G>	PACKING (HOUSING)	ยางกันรั่ว(ตัวปั๊ม)	1	1
21	H04001J01	<G>	THERMOSTAT ASSY	เทอร์โมสแตท	1	1
22	H01303P04	<G>	COVER ASSY	ฝาครอบ	1	1
23	H00004G00	<G>	VALVE CAP (PRIMING PLUG)	จุกเติมน้ำ	1	1
24	H00101B00	<G>	PACKING	ยางกันรั่ว(ฝาทัวปั๊ม)	1	1
25	H00102E01	<G>	PACKING (OUTLET PIPE)	ยางกันรั่ว(ท่อส่งน้ำ)	1	1
26	H04201E01	<G>	TAPPING SCREW 5X25	แท็ปบิ่ง สกรู 5X25	2	2
27	H03301G00	<G>	DEL-JOINT	ข้อต่อไม่มีด้านส่ง	1	1
28	H01705P03	<G>	CONDENSER(10MF)	คอนเดนเซอร์ (10MF)	1	-
28	H01706P52	<G>	CONDENSER(16MF)	คอนเดนเซอร์ (16MF)	-	1
29	H01805P80	<G>	TERMINAL BOX	กล่องต่อสายไฟ	1	1
30	H01802P04	<G>	STEEL BOX-T	กล่องเหล็กตัวบน	1	1
31	H01803P04	<G>	STEEL BOX-B	กล่องเหล็กตัวล่าง	1	1
32	H00106E01	<G>	PACKING(TERMINAL BOX)	ยางกันรั่ว(กล่องต่อสายไฟ)	1	1
33	H07202P01	<G>	COOLING FAN	ใบพัดระบายความร้อน	1	1
34	H07102P01	<G>	FAN COVER	ฝาปิดใบพัดระบายความร้อน	1	1
35	H02508P28	<G>	MOTOR ASSY	มอเตอร์	1	-
35	H02510P52	<G>	MOTOR ASSY	มอเตอร์	-	1
36	H03902J01	<G>	GROUND WIRE	สายดิน	1	1
37	H02001H00	<G>	PLUG CORD	สายปลั๊กไฟ	1	1
38	H03201J01	<G>	BASE	ฐานรองหม้อน้ำ	1	1
39	H00504F01	<G>	O-RING (SUC-JOINT)	ยางกันรั่ว(ท่อทางดูด)	1	1
PACKING PART						
-	H06808P04	<G>	CARTON BOX ASSY	กล่อง	1	-
-	H06809P04	<G>	CARTON BOX ASSY	กล่อง	-	1

RECOMMEND PART : 6,13,16,17,21,28,35



รายการชิ้นส่วนบริการของ ปัมพ์น้ำรุ่น EP-155Q5					
NO.	หมายเลข ชิ้นส่วน	RoHs	ชื่อชิ้นส่วน (ภาษาอังกฤษ)	ชื่อชิ้นส่วน (ภาษาไทย)	EP-155Q5
1	H00004G00	<G>	VALVE CAP	ฝาปิดเช็ควาล์ว	1
2	H00101B00	<G>	PACKING	ยางกันรั่ว(ฝาปิดเช็ควาล์ว)	1
3	H00201B00	<G>	COIL SPRING	สปริง(เช็ควาล์ว)	1
4	H00301B00	<G>	CHECK VALVE ASSY	เช็ควาล์ว	1
5	H00401J01	<G>	PRIMING PLUG ASS'Y	จุกเติมน้ำ	1
6	H00501B00	<G>	O-RING (P20)	โอริง(พี 20)	1
7	H00802P73	<G>	HOUSING ASSY	ตัวปั้ม	1
8	H04102E01	<G>	BOLT M6X1.0X20	โบลท์ เอ็ม 6X1.0X20	3
9	H00901N12	<G>	CASING COVER	ฝาปิดตัวปั้ม(ทองเหลือง)	1
10	H00502B00	<G>	O-RING	โอริง(ฝาปิดตัวปั้ม)	1
11	H04111H00	<G>	P-BOLT-SUS ASSY	พี-โบลท์-สัส	1
12	H00802P04	<G>	IMPELLER ASSY	ใบพัดขับน้ำ	1
13	H00701B01	<G>	MECHA-SEAL	ปะเก็นแมคคาณีค	1
14	H04103E01	<G>	BOLT M6X1X55	โบลท์ เอ็ม 6X1X55	3
15	H00104C01	<G>	PACKING (OUTLET COVER)	ยางกันรั่ว(ท่อส่งน้ำ)	1
16	H00504B00	<G>	O-RING	โอริง(ท่อสูบน้ำ)	1
17	H01201F02	<G>	SUC-JOINT	ข้อต่อปั้มด้านดูด	1
18	H04110F01	<G>	BOLT M8X1.25X30	โบลท์ เอ็ม 8X1.25X30	1
19	H04302E01	<G>	WASHER 8	วอชเชอร์ 8	10
20	H01305P80	<G>	COVER ASSY	ฝาครอบ	1
21	H01001G00	<G>	FLANGE	หน้าแปลนต่อท่อประปา	2
22	H01102E01	<G>	GASKET	ปะเก็นกันรั่ว(หน้าแปลน)	2
23	H03201R00	<G>	BASE	ฐานรองปั้มน้ำ	1
24	H01701P01	<G>	CONDENSER (6MF)	คอนเดนเซอร์ (6MF)	1
25	H01805P80	<G>	TERMINAL BOX	กล่องต่อสายไฟ	1
26	H01802P04	<G>	STEEL BOX-T	กล่องเหล็กตัวบน	1
27	H01803P04	<G>	STEEL BOX-B	กล่องเหล็กตัวล่าง	1
28	H00106E01	<G>	PACKING(TERMINAL BOX)	ยางกันรั่ว(กล่องต่อสายไฟ)	1
29	H07201P80	<G>	COOLING FAN	ใบพัดระบายความร้อน	1
30	H07101P00	<G>	FAN COVER	ฝาปิดใบพัดระบายความร้อน	1
31	H02502P04	<G>	MOTOR ASSY	มอเตอร์	1
32	H04102E03	<G>	BOLT M6x1x20	โบลท์ เอ็ม 6X1X20	2
33	H04301E01	<G>	WASHER 6	วอชเชอร์ 6	2
34	H03902J01	<G>	GROUND WIRE	สายดิน	1
35	H02001H00	<G>	PLUG CORD	สายปลั๊กไฟ	1
36	H04701F01	<G>	PVC TUBE (FS.)	ท่อยาง PVC(สวิทช์ควบคุมการไหล)	1
37	H04201E01	<G>	TAPPING SCREW 5X25	แท็ปปิง สกรู 5X25	2
38	H02603G01	<G>	OUTLET PIPE	ท่อส่งน้ำ	1
39	H04801J01	<G>	ACCUMULATOR ASSY	ถังเก็บความดัน	1
40	H04801P04	<G>	FLOW SW. ASSY	สวิทช์ควบคุมการไหล	1
41	H02107N53	<G>	PRESSURE SW.	สวิทช์ควบคุมความดัน	1
42	H00103B00	<G>	PACKING (PRESSURE SW)	ยางกันรั่ว(สวิทช์ควบคุมความดัน)	1
43	H00107F01	<G>	PACKING (FLOW SW.)	ยางกันรั่ว(สวิทช์ควบคุมการไหล)	1
44	H03804F01	<G>	SQUARE NUT	นัท สี่เหลี่ยม	6
44	H00102B00	<G>	PACKING(OUTLET COVER)	ยางกันรั่ว(ฝาปิดถังเก็บความดัน)	1
44	H01501J01	<G>	OUTLET COVER	ฝาปิดถังเก็บความดัน	1
PART PACKING					
-	H08803P73	<G>	CARTON BOX ASSY	กล่อง	1

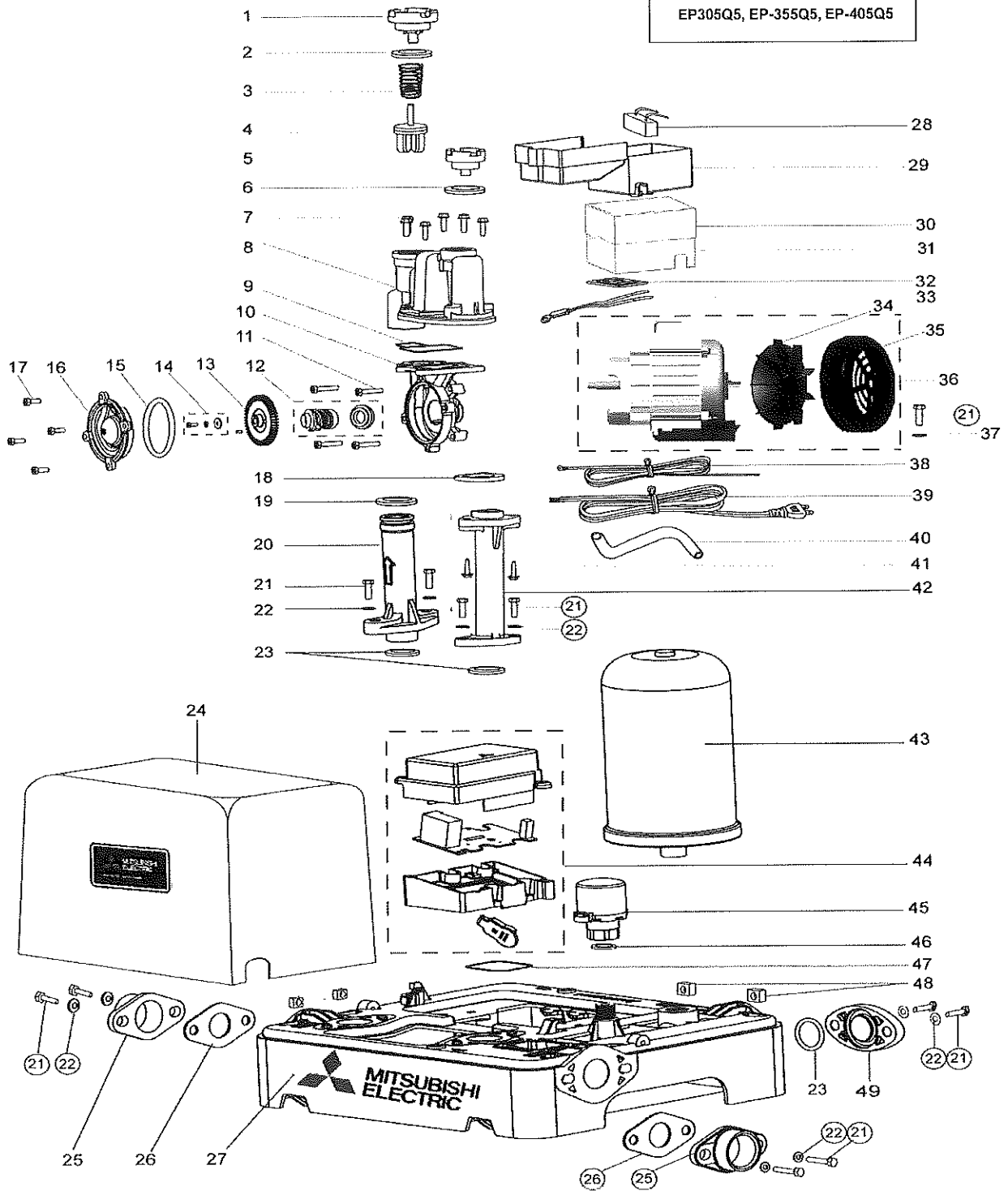
RECOMMEND PART : 7, 9, 12, 13, 24, 31, 39, 40, 41



รายการชิ้นส่วนบริการของ บั้มหัวรุ่น EP-205Q5, EP-255Q5, EP-305Q5, EP-355Q5, EP- 405Q5

NO.	หมายเลข ชิ้นส่วน	RoHs	ชื่อชิ้นส่วน (ภาษาอังกฤษ)	ชื่อชิ้นส่วน (ภาษาไทย)	EP-205Q5	EP-255Q5	EP-305Q5	EP-355Q5
1	H00003G00	<G>	VALVE CAP (CHECK VALVE)	ฝาปิดเช็ควาล์ว	1	1	1	1
2	H00102C00	<G>	PACKING	ยางกันรั่ว(ฝาปิดเช็ควาล์ว)	1	1	1	1
3	H00201B00	<G>	COIL SPRING	สปริง(เช็ควาล์ว)	1	1	1	1
4	H00301B00	<G>	CHECK VALVE ASSY	เช็ควาล์ว	1	1	1	1
5	H00004G00	<G>	VALVE CAP	จุกเติมน้ำ	1	1	1	1
6	H00101B00	<G>	PACKING	ยางกันรั่ว(ฝาคั้วบั้ม)	1	1	1	1
7	H04102E03	<G>	HEXAGON BOLT M6X1X20	โบลท์หกเหลี่ยม เอ็ม 6X1X20	5	5	5	5
7	H04102E04	<G>	HEXAGON BOLT M6X1X25	โบลท์หกเหลี่ยม เอ็ม 6X1X25	1	1	1	1
8	H00607J01	<G>	HOUSING	ตัวบั้ม	1	1	1	1
9	H00105E01	<G>	PACKING (HOUSING)	ยางกันรั่ว(ตัวบั้ม)	1	1	1	1
10	H03605J01	<G>	CASING	หัวบั้ม	1	-	-	-
10	H03608P80	<G>	CASING	หัวบั้ม	-	1	-	-
10	H03607P86	<G>	CASING	หัวบั้ม	-	-	1	-
10	H03609P87	<G>	CASING	หัวบั้ม	-	-	-	1
10	H03606N65	<G>	CASING	หัวบั้ม	-	-	-	-
11	H04108E01	<G>	HEX-BOLT M6X1X30	โบลท์หกเหลี่ยม เอ็ม 6X1X30	4	4	4	4
12	H00702C00	<G>	MECHA-SEAL	ปะเก็นแมคคาทิด	1	1	1	1
13	H00805P04	<G>	IMPELLER ASSY	ใบพัดขับน้ำ	1	-	-	-
13	H00808P80	<G>	IMPELLER ASSY	ใบพัดขับน้ำ	-	1	1	-
13	H00809P87	<G>	IMPELLER ASSY	ใบพัดขับน้ำ	-	-	-	1
13	H00804P59	<G>	IMPELLER ASSY	ใบพัดขับน้ำ	-	-	-	-
14	H04101E01	<G>	P-BOLT-SUS ASSY	พี-โบลท์-จับ	1	1	1	1
15	H00502E01	<G>	O-RING	โอริง(ฝาปิดตัวบั้ม)	1	1	1	1
16	H00903J01	<G>	CASING COVER	ฝาปิดตัวบั้ม(ทองเหลือง)	1	-	-	-
16	H03608P80	<G>	CASING COVER	ฝาปิดตัวบั้ม(ทองเหลือง)	-	1	-	-
16	H00906J01	<G>	CASING COVER	ฝาปิดตัวบั้ม(ทองเหลือง)	-	-	1	-
16	H00903N65	<G>	CASING COVER	ฝาปิดตัวบั้ม(ทองเหลือง)	-	-	-	1
17	H04102E03	<G>	BOLT M6x1x20	โบลท์ เอ็ม 6X1X20	4	4	4	4
18	H00102E01	<G>	PACKING (OUTLET PIPE)	ยางกันรั่ว(ท่อส่งน้ำ)	1	1	1	1
19	H00504F01	<G>	O-RING	โอริง(ท่อสูบน้ำ)	1	1	1	1
20	H01205G00	<G>	SUC JOINT	ข้อต่อบั้มค้ำดูด	1	1	1	1
21	H04110F01	<G>	BOLT M8X1.25X30	โบลท์ เอ็ม 8X1.25X30	12	12	12	12
22	H04302E01	<G>	WASHER 8	วอชเชอร์ 8	10	10	10	10
23	H00104C01	<G>	PACKING (CLC&PP)	ยางกันรั่ว	3	3	3	3
24	H01305P80	<G>	COVER ASSY	ฝาดรอป	1	1	1	1
25	H01001G00	<G>	FLANGE	หน้าแปลนต่อท่อประปา	2	2	2	-

EP-205Q5, EP-255Q5,
EP305Q5, EP-355Q5, EP-405Q5



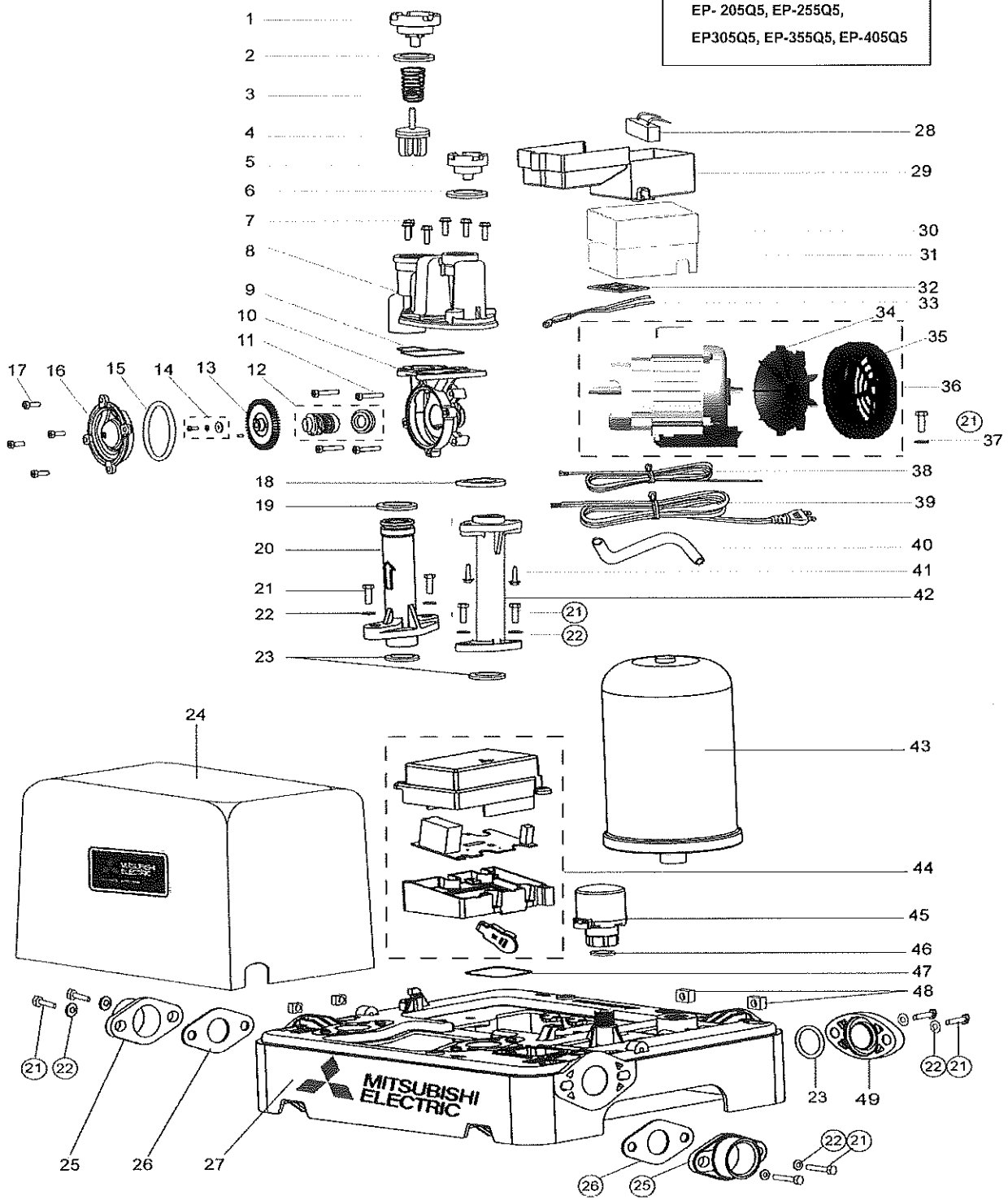
รายการชิ้นส่วนบริการของ ปีมหน้ารุ่น EP-205Q5, EP-255Q5, EP-305Q5, EP-355Q5, EP-405Q5

NO.	หมายเลข ชิ้นส่วน	RoHs	ชื่อชิ้นส่วน (ภาษาอังกฤษ)	ชื่อชิ้นส่วน (ภาษาไทย)	EP-205 Q5	EP-255 Q5	EP-305 Q5	EP-355 Q5	EP-405 Q5
25	H01005G00	<G>	FLANGE	หน้าแปลนต่อท่อประปา	-	-	-	2	2
26	H01102E01	<G>	GASKET	ปะเก็นกันรั่ว(หน้าแปลน)	2	2	2	-	-
26	H01104E01	<G>	GASKET	ปะเก็นกันรั่ว(หน้าแปลน)	-	-	-	2	2
27	H03201R00	<G>	BASE	ฐานรองปัมหน้า	1	1	1	1	1
28	H01704P02	<G>	CONDENSER*8MF	คอนเดนเซอร์ (8MF)	1	-	-	1	-
28	H01705P03	<G>	CONDENSER*10MF	คอนเดนเซอร์ (10MF)	-	1	1	-	-
28	H01706P52	<G>	CONDENSER*16MF	คอนเดนเซอร์ (16MF)	-	-	-	1	1
29	H01805P80	<G>	TERMINAL BOX	กล่องต่อสายไฟ	1	1	1	1	1
30	H01802P04	<G>	STEEL BOX-T	กล่องเหล็กตัวบน	1	1	1	1	1
31	H01803P04	<G>	STEEL BOX-B	กล่องเหล็กตัวล่าง	1	1	1	1	1
32	H00108E01	<G>	PACKING(TERMINAL BOX)	ยางกันรั่ว(กล่องต่อสายไฟ)	1	1	1	1	1
33	H04001J01	<G>	THERMOSTAT ASSY	เทอร์โมสแตต	1	1	1	1	1
34	H07202P01	<G>	COOLING FAN	ใบพัดระบายความร้อน	1	1	1	1	1
35	H07102P01	<G>	FAN COVER	ฝาปิดใบพัดระบายความร้อน	1	1	1	1	1
36	H02508P28	<G>	MOTOR ASSY	มอเตอร์	1	-	-	-	-
36	H02509P38	<G>	MOTOR ASSY	มอเตอร์	-	1	1	-	-
36	H02510P52	<G>	MOTOR ASSY	มอเตอร์	-	-	-	1	1
37	H04303J01	<G>	SPL WASHER S	แหวนรอง เอส	2	2	2	2	2
38	H03902J01	<G>	GROUND WIRE	สายดิน	1	1	1	1	1
39	H02001H00	<G>	PLUG CORD	สายปลั๊กไฟ	1	1	1	1	1
40	H04701F01	<G>	PVC TUBE (FS.)	ท่อยาง PVC(สวิทช์ควบคุมการไหล)	1	1	1	1	1
41	H04201E01	<G>	TAPPING SCREW 5X25	แท็บปึง สกรู 5X25	2	2	2	2	2
42	H02604G00	<G>	OUTLET PIPE	ท่อส่งน้ำ	1	1	1	1	1
43	H04803J01	<G>	ACCUMULATOR ASSY	ถังเก็บความดัน	1	1	1	1	1
44	H04601P04	<G>	FLOW SW. ASSY	สวิทช์ควบคุมการไหล	1	1	1	1	1
45	H02104N57	<G>	PRESSURE SW.	สวิทช์ควบคุมความดัน	1	1	1	-	-
45	H02111J01	<G>	PRESSURE SW.	สวิทช์ควบคุมความดัน	-	-	-	1	1
46	H00103B00	<G>	PACKING (PRESSURE SW)	ยางกันรั่ว(สวิทช์ควบคุมความดัน)	1	1	1	1	1
47	H00107F01	<G>	PACKING (FLOW SW.)	ยางกันรั่ว(สวิทช์ควบคุมการไหล)	1	1	1	1	1
48	H03804F01	<G>	SQUARE NUT	นัท สี่เหลี่ยม	6	6	6	6	6
49	H01501J01	<G>	OUTLET COVER	แผ่นปิดถังเก็บความดัน	1	1	1	-	-
49	H01504J01	<G>	OUTLET COVER	แผ่นปิดถังเก็บความดัน	-	-	-	1	1
PACKING PART									
-	H06811P79	<G>	CARTON BOX ASSY	กล่อง	1	-	-	-	-
-	H06817P80	<G>	CARTON BOX ASSY	กล่อง	-	1	-	-	-
-	H06812P86	<G>	CARTON BOX ASSY	กล่อง	-	-	1	-	-
-	H06818P87	<G>	CARTON BOX ASSY	กล่อง	-	-	-	1	-
-	H06813P91	<G>	CARTON BOX ASSY	กล่อง	-	-	-	-	1

RECOMMEND PART : 8, 10, 13, 16, 28, 33, 36, 43, 44, 45

4

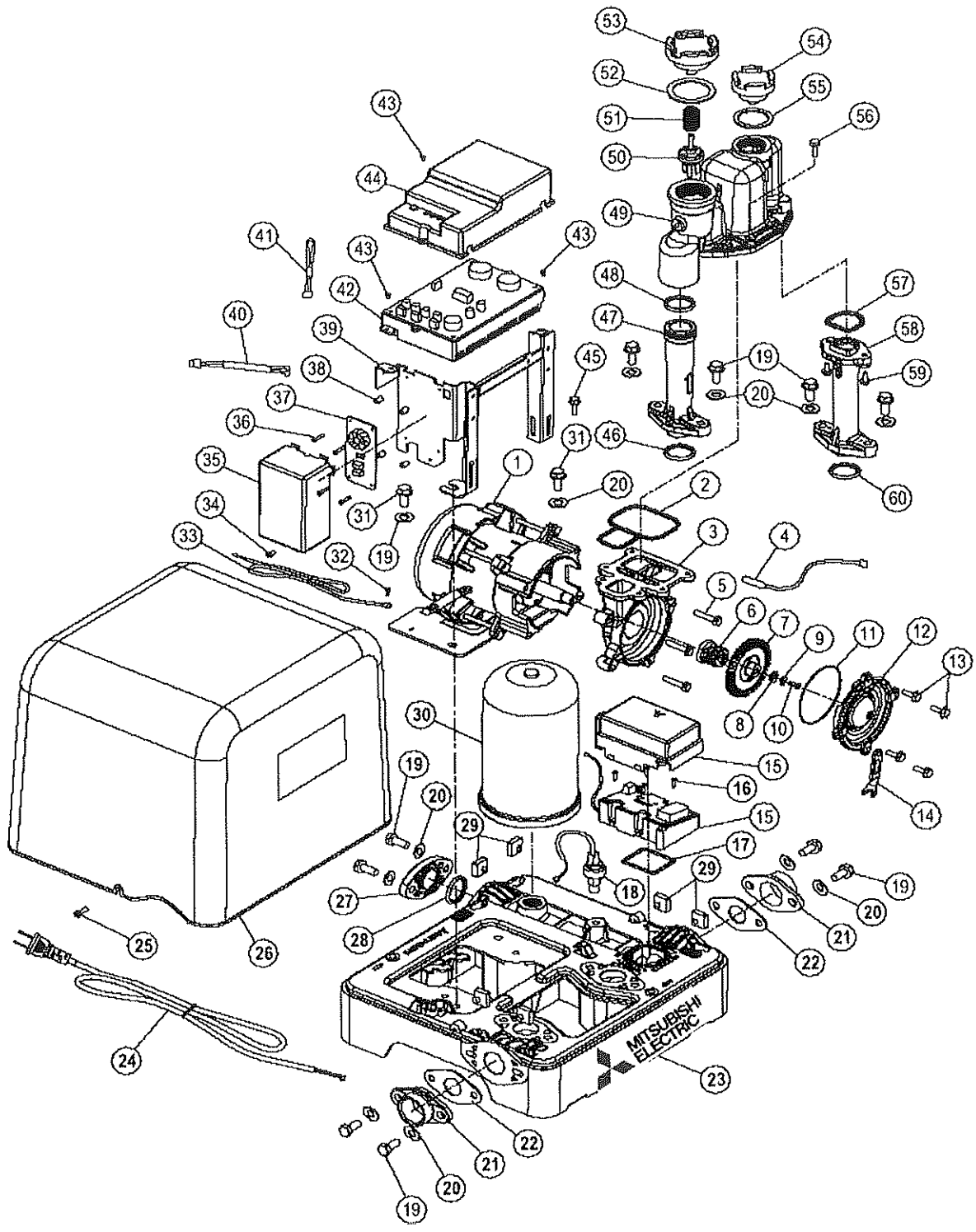
EP- 205Q5, EP-255Q5,
EP305Q5, EP-355Q5, EP-405Q5



รายการชิ้นส่วนบริการของ ปัมพ์น้ำรุ่น IP-505Q5

NO.	หมายเลข ชิ้นส่วน	RoHs	ชื่อชิ้นส่วน (ภาษาอังกฤษ)	ชื่อชิ้นส่วน (ภาษาไทย)	IP-505Q5
1	H02505G00	<G>	DCBL MOTOR ASSY	ดีซีบีแอล มอเตอร์	1
2	H00105E01	<G>	PACKING (HOUSING)	ยางกันรั่ว(ตัวปัม)	1
3	H03604G00	<G>	CASING	ตัวปัม	1
4	H04002G00	<G>	THERMISTOR ASSY	เทอร์มิสตัด	1
5	H04106E01	<G>	HEX-BOLT M6X30	โบลท์หกเหลี่ยม เอ็ม 6X30	4
6	H00703C00	<G>	MECHA-SEAL	ปะเก็นแมคคาเนียนิค	1
7	H00807P04	<G>	IMPELLER ASSY	ใบพัดขับน้ำ	1
8	H04307G01	<G>	WASHER-SUS	วอชเชอร์ สัส	1
9	H04304G00	<G>	S-WASHER-SUS M5	เอส วอชเชอร์	1
10	H04111G00	<G>	P-BOLT-SUS M5	พี โบลท์ สัส	1
11	H00502E01	<G>	O-RING	โอริง(ฝาปิดตัวปัม)	1
12	H00907J01	<G>	CASING COVER	ฝาปิดตัวปัม(ทองเหลือง)	1
13	H04102E03	<G>	BOLT M6x1x20	โบลท์ เอ็ม 6X1X20	4
14	H05001G00	<G>	HANGER	แฮน เกอร์	1
15	H05101J01	<G>	FLOW SENSOR	สวิทช์เซ็นเซอร์ควบคุมการไหล	1
16	H004204G00	<G>	PPT.SCW M5X20	พีพี สกรู เอ็ม 5X20	4
17	H00107F01	<G>	PACKING (FLOW SW.)	ยางกันรั่ว(สวิทช์ควบคุมการไหล)	1
18	H05201G00	<G>	PRESSURE SENSOR	สวิทช์เซ็นเซอร์ควบคุมความดัน	1
19	H04110F01	<G>	BOLT M8X1.25X30	โบลท์ เอ็ม 8X1.25X30	6
20	H04302E01	<G>	WASHER 8	วอชเชอร์ 8	4
21	H01004G00	<G>	FLANGE ASSY	หน้าแปลนต่อท่อประปา	2
22	H01104E01	<G>	GASKET	ปะเก็นกันรั่ว(หน้าแปลน)	2
23	H03201N69	<G>	BASE	ฐานรองปัมน้ำ	1
24	H02004G00	<G>	PLUG CORD	สายปลั๊กไฟ	1
25	H04207G01	<G>	TAPPING SCREW 5X12	แท็บปรีน สกรู 5X12	2
26	H01304P04	<G>	COVER ASSY	ฝาดรอป	1
27	H01504J01	<G>	OUTLET COVER	แผ่นปิดถังเก็บความดัน	1
28	H00104C02	<G>	PACKING (OUTLET COVER)	ยางกันรั่ว(แผ่นปิดถังเก็บความดัน)	1
29	H03804F01	<G>	SQUARE NUT	นัท สี่เหลี่ยม	6
30	H04803J01	<G>	ACCUMULATOR ASSY	ถังเก็บความดัน	1
31	H04104E01	<G>	BOLT M8X1.25X25	โบลท์ เอ็ม8X1.25X25	2
32	H04205G00	<G>	PP.SCREW-BS M5X0.8X10	พีพี สกรู	4
33	H03902J01	<G>	GROUND WIRE	สายดิน	1
34	H04204G00	<G>	P.P SCREW 4X8 MM	พีพี สกรู 4X8 มม.	2
35	H05301G00	<G>	FILTER COVER	ฝาดรอปตัวกรองสัญญาณ	1
36	H04206G00	<G>	PP.SCREW M3X15	พีพี สกรู เอ็ม 3X20	4
37	H05401G00	<G>	NOISE FILTER	ตัวกรองสัญญาณ	1

IP-505Q5



รายการชิ้นส่วนบริการของ ปั๊มหน้ารุ่น IP-505Q5

NO.	หมายเลข ชิ้นส่วน	RoHs	ชื่อชิ้นส่วน (ภาษาอังกฤษ)	ชื่อชิ้นส่วน (ภาษาไทย)	IP-505Q5
38	H05501G00	<G>	SPACER (FILTER)	ขารองตัวกรองสัญญาณ	4
39	H05601G00	<G>	SUPPORT ASSY	ฐานรองชุดควบคุม	1
40	H05701G00	<G>	LEAD WIRE (FILTER)	สายไฟ	1
41	H05702G00	<G>	LEAD WIRE (CONTROL)	สายไฟ	1
42	H05801G00	<G>	INVERTER CONTROLLER	ตัวควบคุมอินเวอร์เตอร์	1
43	H04207G00	<G>	P.P SCREW 4X8 MM	พีพี สกรู 4X8 มม.	2
44	H04901G00	<G>	CONTROLLER COVER	ฝาครอบตัวควบคุม	1
45	H04112G00	<G>	HEXAGON BOLT	โบลท์หกเหลี่ยม	1
46	H00104C01	<G>	PACKING	ยางกันรั่ว	1
47	H01205G00	<G>	SUC JOINT	ข้อต่อปั๊มด้านดูด	1
48	H00504F01	<G>	O-RING	โอริง(ฝาปิดตัวปั๊ม)	1
49	H00607J01	<G>	HOUSING	ตัวปั๊ม	1
50	H00301B00	<G>	CHECK VALVE ASSY	เช็ควาล์ว	1
51	H00204F01	<G>	COIL SPRING	สปริง(เช็ควาล์ว)	1
52	H00102C00	<G>	PACKING	ยางกันรั่ว(ฝาปิดเช็ควาล์ว)	1
53	H00003G00	<G>	VALVE CAP [CHECK VALVE]	ฝาปิดเช็ควาล์ว	1
54	H00004G00	<G>	VALVE CAP	จุกเติมน้ำ	1
55	H00101B00	<G>	PACKING	ยางกันรั่ว(ฝาปิดเช็ควาล์ว)	1
56	H04102E03	<G>	HEXAGON BOLT M6X20	โบลท์หกเหลี่ยม เอ็ม 6X20	6
57	H00102E01	<G>	PACKING (OUTLET PIPE)	ยางกันรั่ว(ท่อส่งน้ำ)	1
58	H02604G00	<G>	OUTLET PIPE	ท่อส่งน้ำ	1
59	H04201E01	<G>	TAPPING SCREW 5X25	แท็ปปิง สกรู 5X25	2
60	H00104C01	<G>	PACKING (OUTLET COVER)	ยางกันรั่ว(แผ่นปิดถังเก็บความดัน)	1
PART PACKING					
-	H06814P04	<G>	CARTON BOX	กล่อง	1
-	H06705G00	<G>	INSIDE CARTON	ใส่กล่องด้านใน	1
-	H06604G01	<G>	UP CUSHION	ใส่กล่องด้านบน	1
-	H06605G01	<G>	CUSHION BASE ASSY	ใส่กล่องฐาน	1
-	H06101G00	<G>	FOAM BASE	โฟมฐาน	1
-	H06102G00	<G>	FOAM ACCUM	โฟมแอ็ค คูม	1
-	H06103G00	<G>	FOAM COVER	โฟมฝาครอบ	2
-	H06104G00	<G>	FOAM CONTROLER	โฟมตัวควบคุม	1

