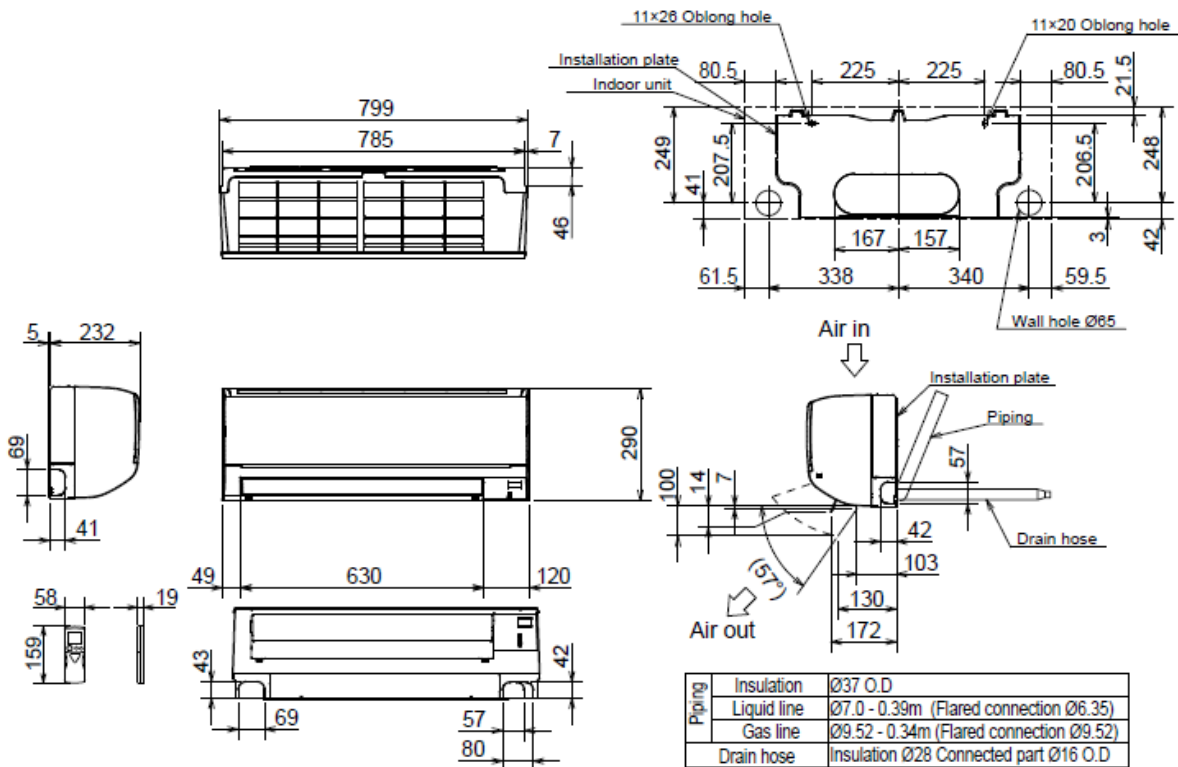


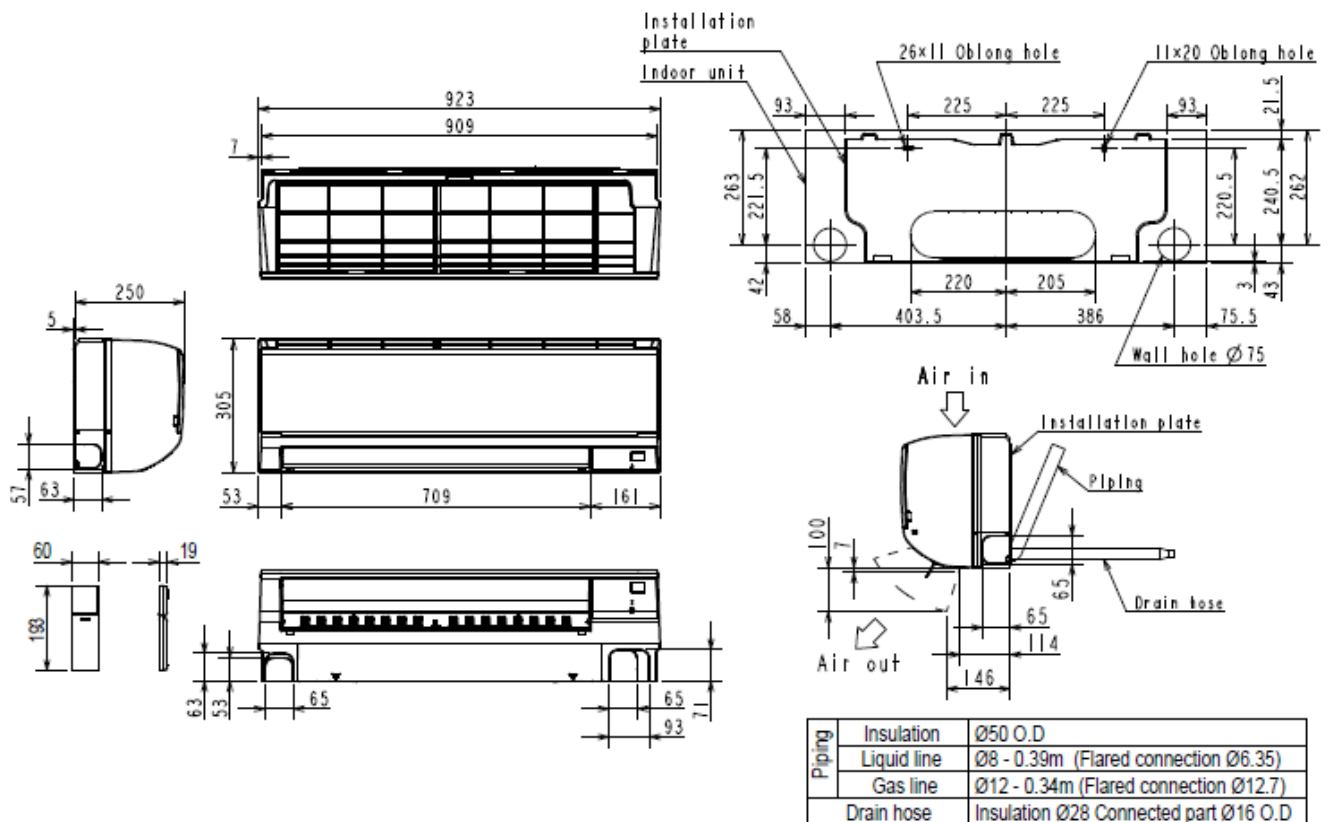
ขนาดรูปร่างเครื่องปรับอากาศ อินเวอร์เตอร์ GN Series ปี 2017

MSY-GN09VF MSY-GN13VF MSY-GN15VF

Unit: mm

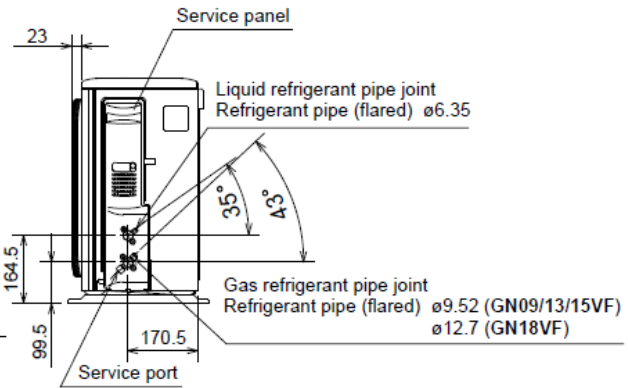
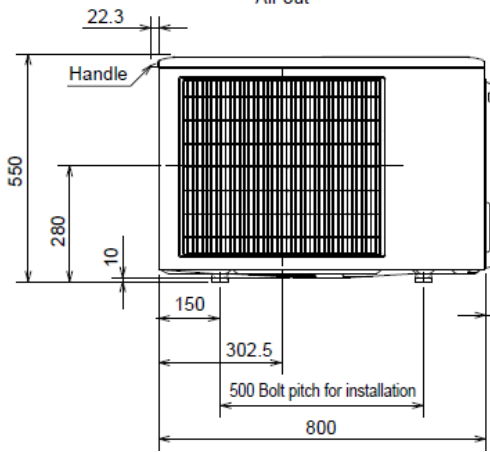
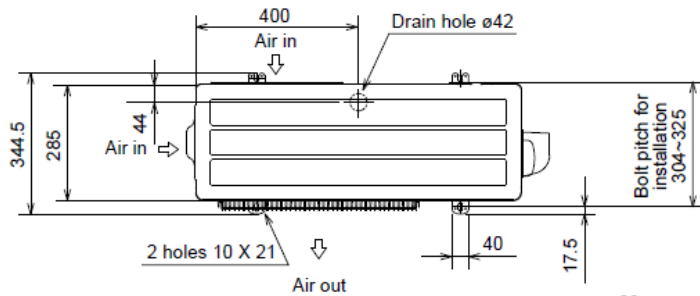


MSY-GN18VF MSY-GN24VF



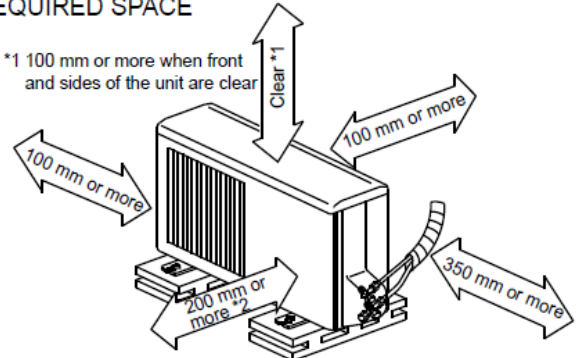
MUY-GN09VF MUY-GN13VF MUY-GN15VF MUY-GN18VF

Unit: mm

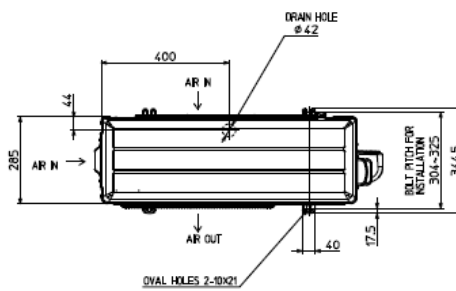


REQUIRED SPACE

*1 100 mm or more when front and sides of the unit are clear

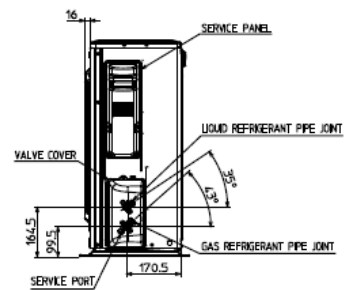
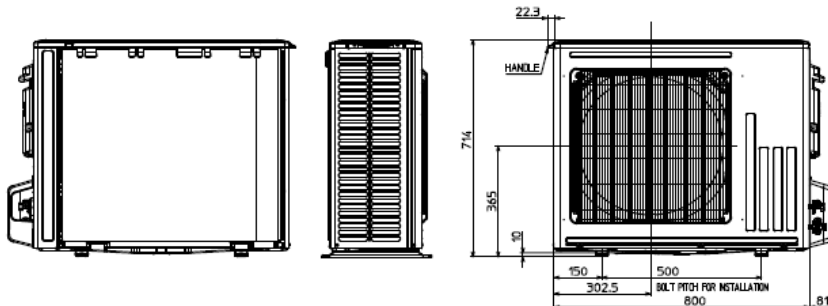
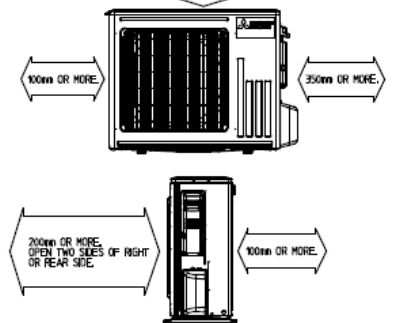


MUY-GN24VF



REQUIRED SPACE

PLEASE OPEN ALL DOORS WITHOUT REMOVING ANY PARTS FROM THE UNIT



MODEL NAME	MUY-GN24VF-T1
REFRIGERANT PIPE XMMT	LIQUID REFRIGERANT PIPE FLARED 6.35(1/4") GAS REFRIGERANT PIPE FLARED 12.7(1/2")