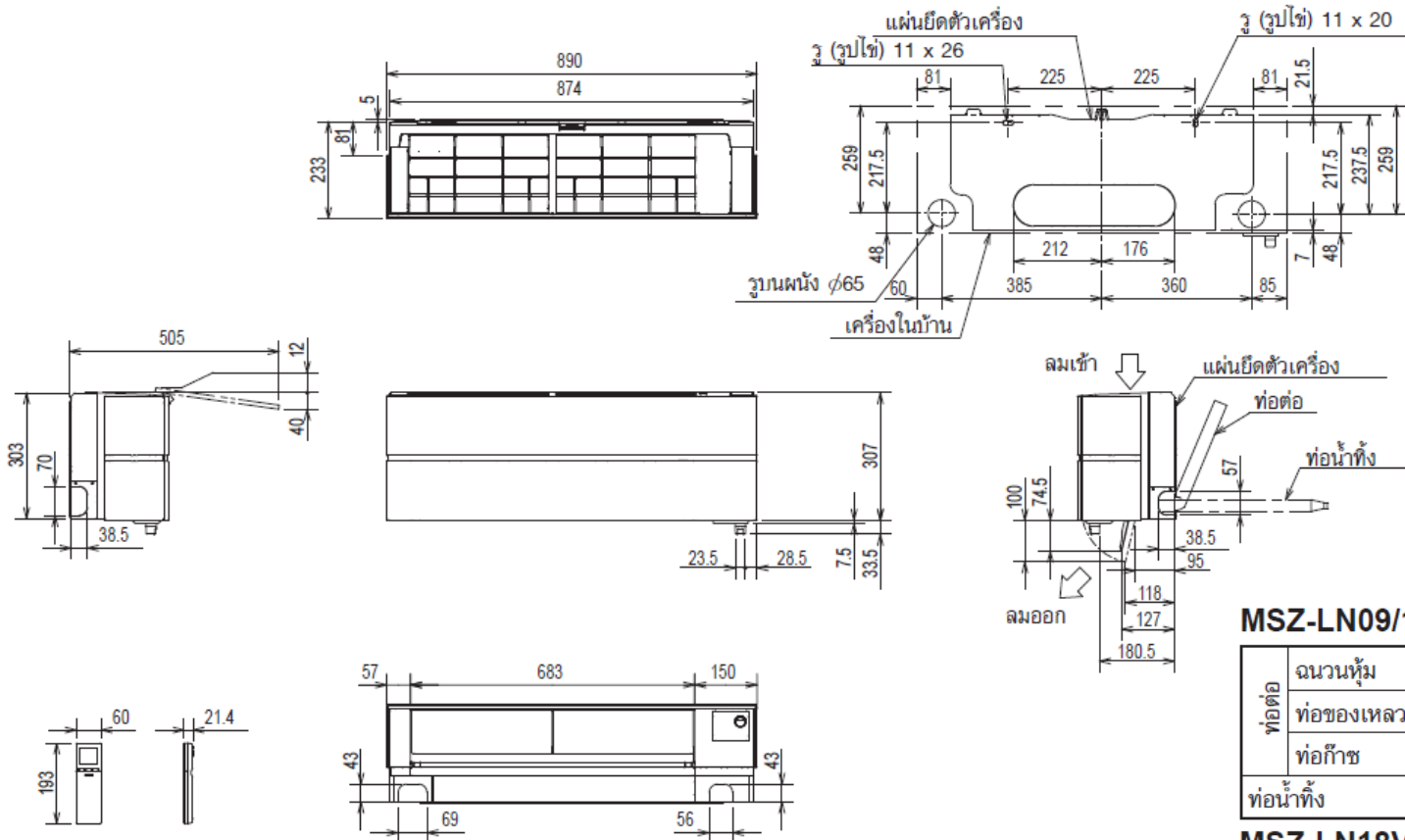


## ขนาดและรูปร่างเครื่องปรับอากาศ Move Eye Human Sensor LN Series ปี 2017

MSZ-LN09VFV    MSZ-LN13VFV    MSZ-LN18VFV  
 MSZ-LN09VFB    MSZ-LN13VFB    MSZ-LN18VFB  
 MSZ-LN09VFR    MSZ-LN13VFR    MSZ-LN18VFR

หน่วย : มม.



### MSZ-LN09/13VFV, VFB, VFR

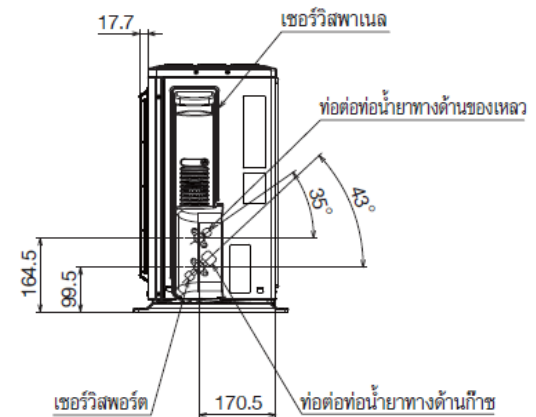
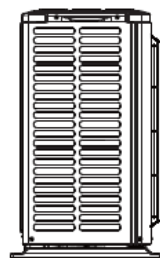
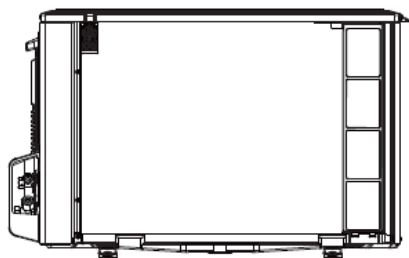
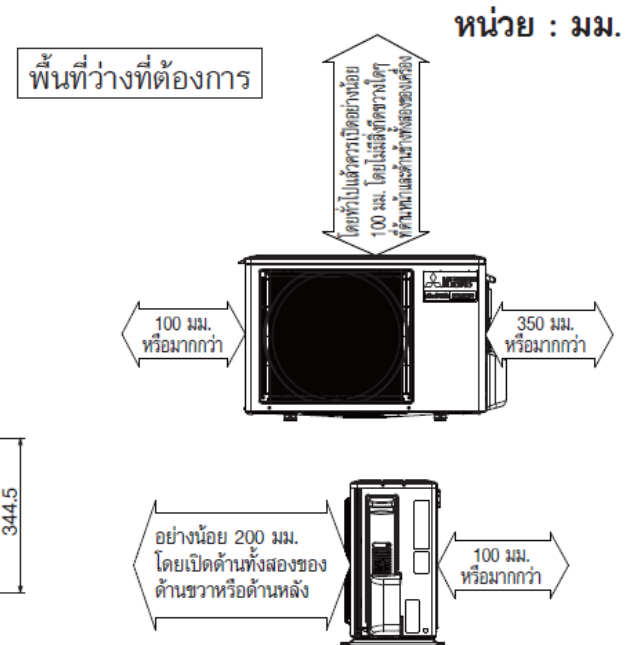
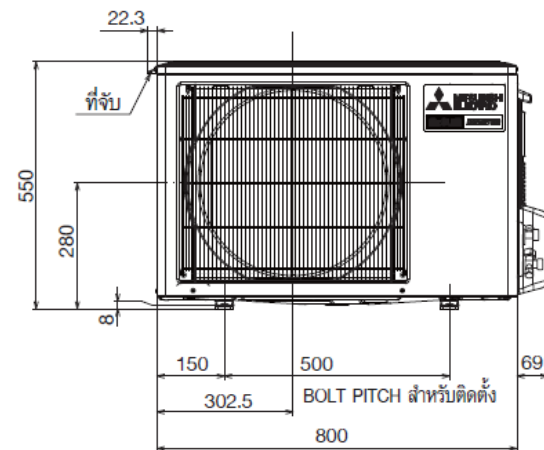
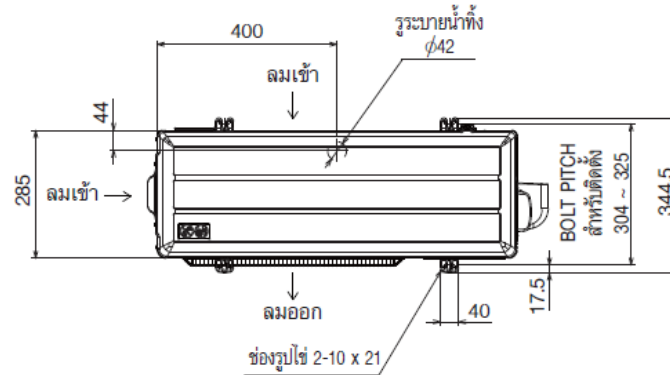
ท่อต่อ	ฉนวนหุ้ม	φ35 O.D
	ท่อของเหลว	φ6.35 - 0.5 ม. (หัวต่อท่อน้ำยาแบบแฟลร์ φ6.35)
	ท่อก๊าซ	φ9.52 - 0.45 ม. (หัวต่อท่อน้ำยาแบบแฟลร์ φ9.52)
ท่อน้ำทิ้ง	ฉนวนหุ้ม φ28 ชิ้นส่วนที่เชื่อมต่อ φ16 O.D	

### MSZ-LN18VFV, VFB, VFR

ท่อต่อ	ฉนวนหุ้ม	φ37 O.D
	ท่อของเหลว	φ6.35 - 0.5 ม. (หัวต่อท่อน้ำยาแบบแฟลร์ φ6.35)
	ท่อก๊าซ	φ9.52 - 0.45 ม. (หัวต่อท่อน้ำยาแบบแฟลร์ φ12.7)
ท่อน้ำทิ้ง	ฉนวนหุ้ม φ28 ชิ้นส่วนที่เชื่อมต่อ φ16 O.D	

# MUZ-LN09VF MUZ-LN13VF

ข้อต่อท่อสารทำความเย็น	ท่อน้ำยาทางด้านของเหลว	แפר 6.35 (1/4")
	ท่อน้ำยาทางด้านก๊าซ	แפר 9.52 (3/8")



# MUZ-LN18VF

ข้อต่อท่อสารทำความเย็น	ท่อน้ำยาทางด้านของเหลว	แพร้ 6.35 (1/4")
	ท่อน้ำยาทางด้านก๊าซ	แพร้ 12.7 (1/2")

หน่วย : มม.

พื้นที่ว่างที่ต้องการ

โดยทั่วไปแล้วควรเปิดช่องว่างโดย 100 มม. โดยไม่สิ่งกีดขวางใดๆ ที่ด้านหน้าและด้านหลังของเครื่อง

