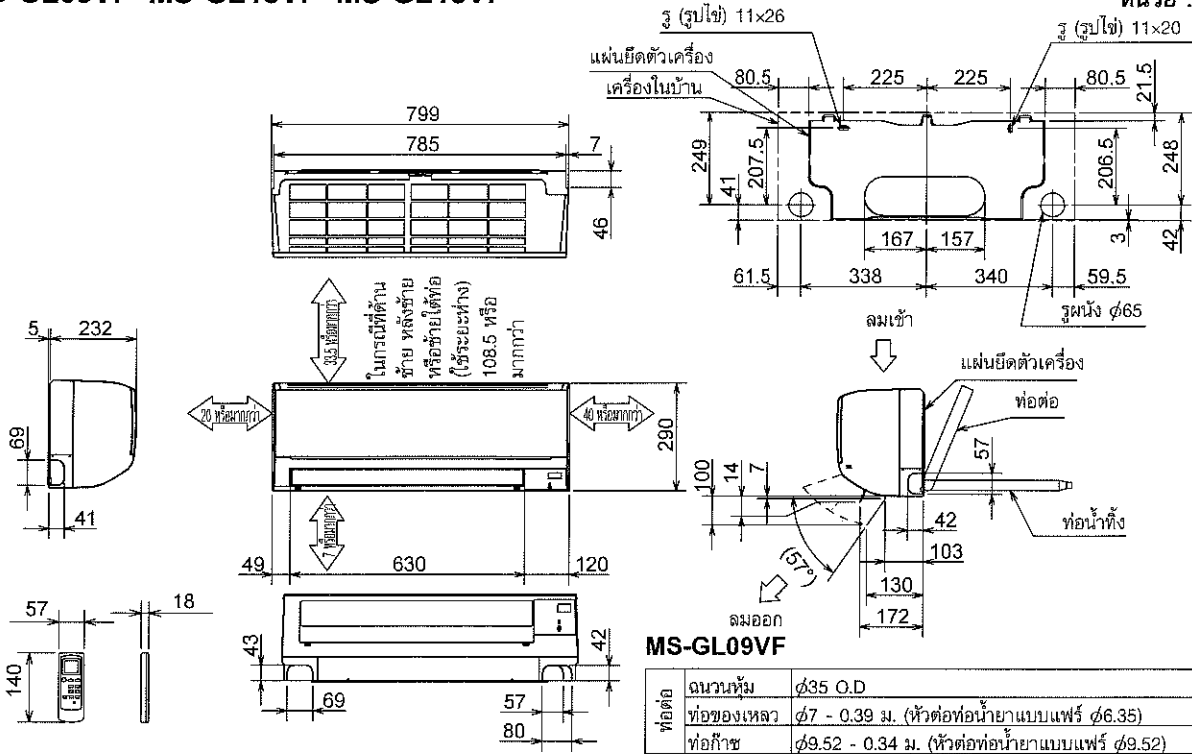


MS-GL09VF MS-GL13VF MS-GL15VF

หน่วย : มม.



MS-GL09VF

ท่อดูด	จำนวนหัว	φ35 O.D
ท่อของเหลว	φ7 - 0.39 ม. (หัวต่อท่อน้ำยาแบบแฟร์ φ6.35)	
ท่อก๊าซ	φ9.52 - 0.34 ม. (หัวต่อท่อน้ำยาแบบแฟร์ φ9.52)	
ท่อน้ำทิ้ง	ฉนวน φ28 ชิ้นส่วนที่เชื่อมต่อ φ16 O.D ระยะในการใช้งาน 370	

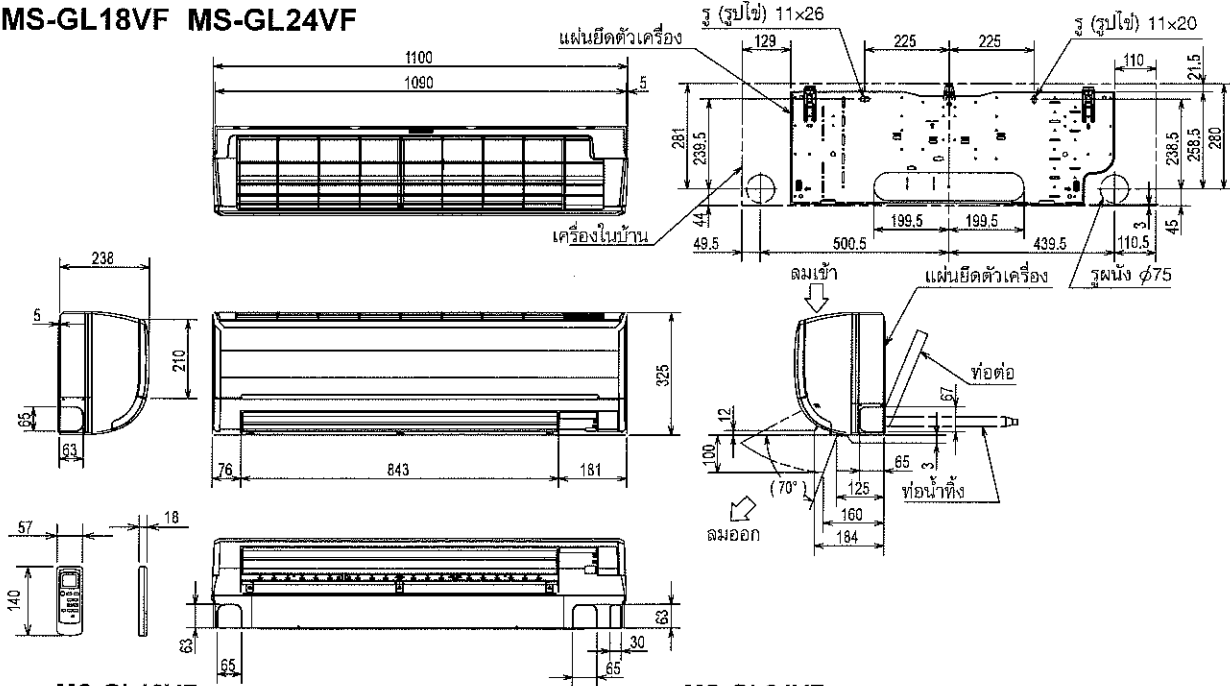
MS-GL15VF

ท่อดูด	จำนวนหัว	φ35 O.D
ท่อของเหลว	φ7 - 0.39 ม. (หัวต่อท่อน้ำยาแบบแฟร์ φ6.35)	
ท่อก๊าซ	φ9.52 - 0.34 ม. (หัวต่อท่อน้ำยาแบบแฟร์ φ12.7)	
ท่อน้ำทิ้ง	ฉนวน φ28 ชิ้นส่วนที่เชื่อมต่อ φ16 O.D ระยะในการใช้งาน 370	

MS-GL13VF

ท่อดูด	จำนวนหัว	φ35 O.D
ท่อของเหลว	φ7 - 0.39 ม. (หัวต่อท่อน้ำยาแบบแฟร์ φ6.35)	
ท่อก๊าซ	φ9.52 - 0.34 ม. (หัวต่อท่อน้ำยาแบบแฟร์ φ9.52)	
ท่อน้ำทิ้ง	ฉนวน φ28 ชิ้นส่วนที่เชื่อมต่อ φ16 O.D ระยะในการใช้งาน 370	

MS-GL18VF MS-GL24VF



MS-GL24VF

ท่อดูด	จำนวนหัว	φ50 O.D
ท่อของเหลว	φ9.52 - 0.5 ม. (หัวต่อท่อน้ำยาแบบแฟร์ φ6.35)	
ท่อก๊าซ	φ12 - 0.45 ม. (หัวต่อท่อน้ำยาแบบแฟร์ φ15.88)	
ท่อน้ำทิ้ง	ฉนวน φ28 ชิ้นส่วนที่เชื่อมต่อ φ16 O.D	

MS-GL18VF

ท่อดูด	จำนวนหัว	φ50 O.D
ท่อของเหลว	φ9.52 - 0.5 ม. (หัวต่อท่อน้ำยาแบบแฟร์ φ6.35)	
ท่อก๊าซ	φ12 - 0.45 ม. (หัวต่อท่อน้ำยาแบบแฟร์ φ12.7)	
ท่อน้ำทิ้ง	ฉนวน φ28 ชิ้นส่วนที่เชื่อมต่อ φ16 O.D	

5

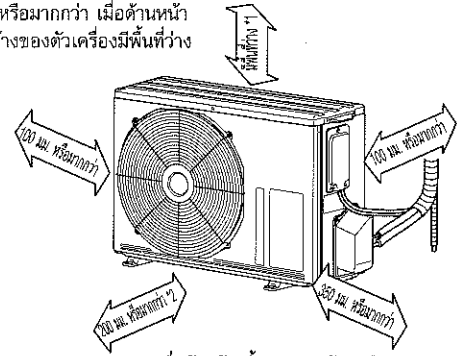
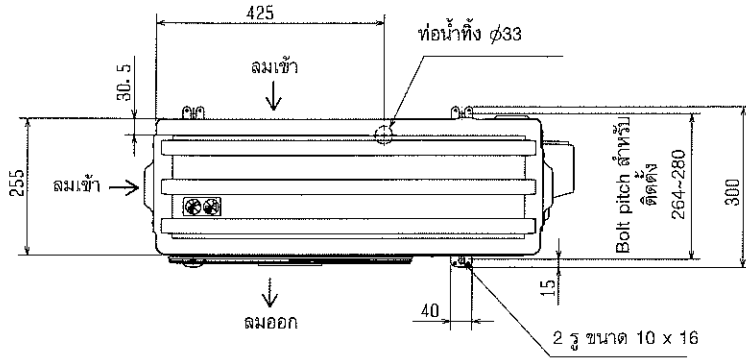
รูปร่างและขนาด

MU-GL09VF MU-GL13VF
MU-GL15VF MU-GL18VF

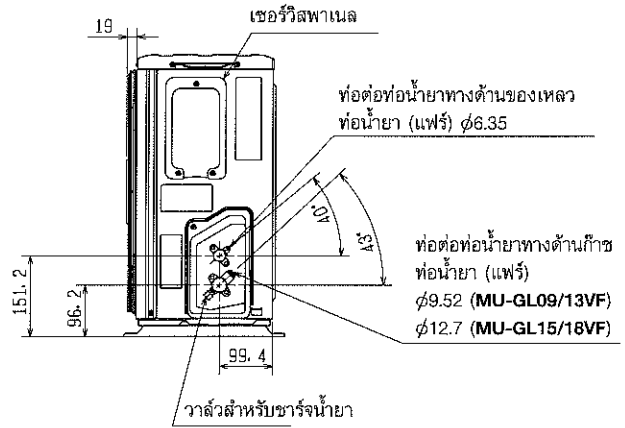
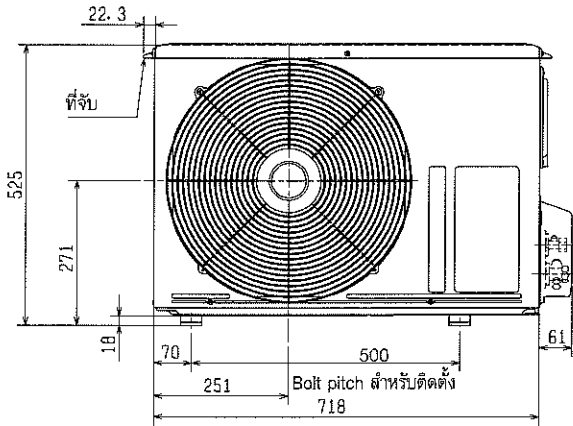
หน่วย : มม.

พื้นที่วางที่ต้องการ

*1 100 มม. หรือมากกว่า เมื่อด้านหน้า
และด้านหลังของตัวเครื่องมีพื้นที่วาง



*2 เมื่อด้านข้างทั้งสองทางซ้ายหรือขวาและด้านหลังตัวเครื่องมีพื้นที่วาง



MU-GL24VF

หน่วย : มม.

