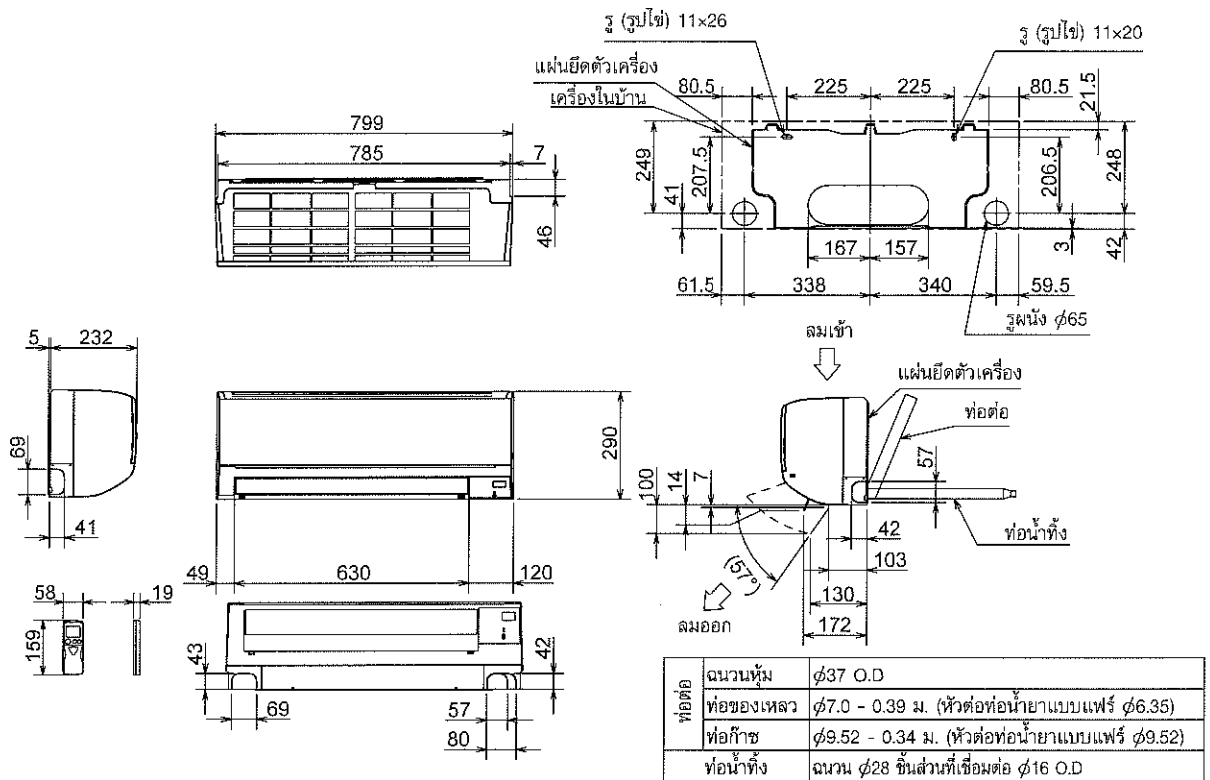


5

รูปร่างและขนาด

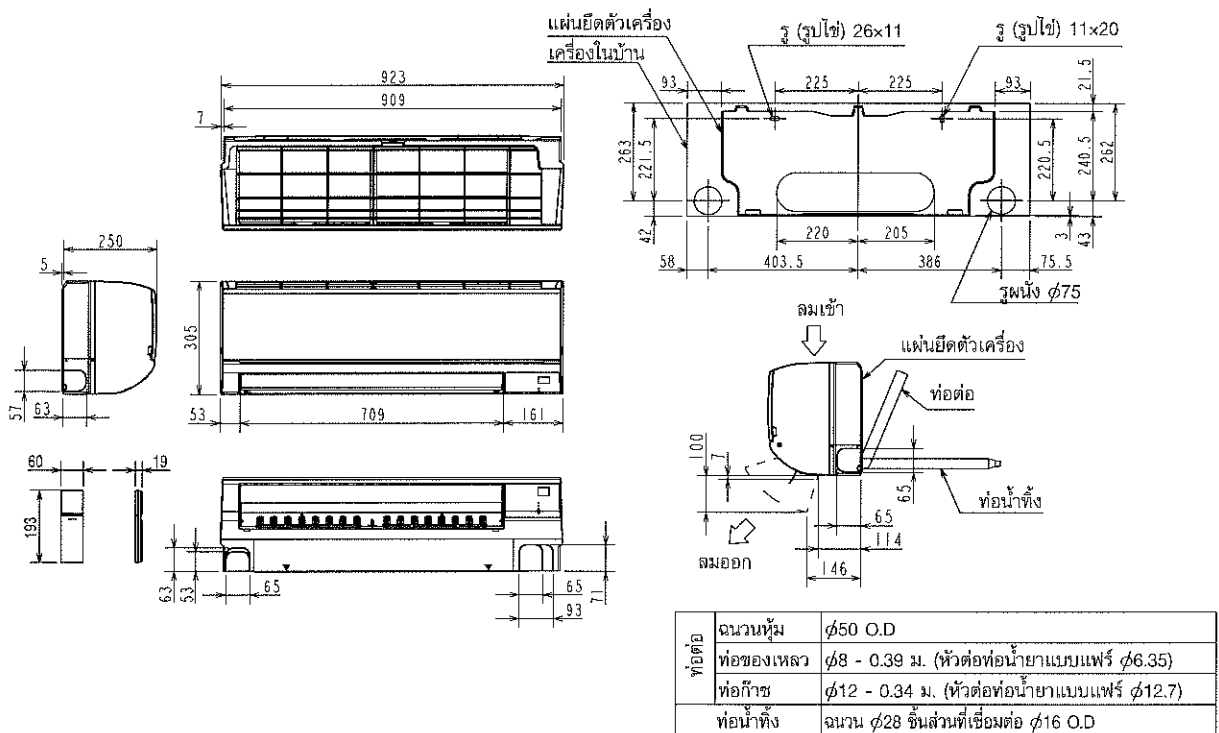
MSY-GM09VF MSY-GM13VF MSY-GM15VF

หน่วย : มม.



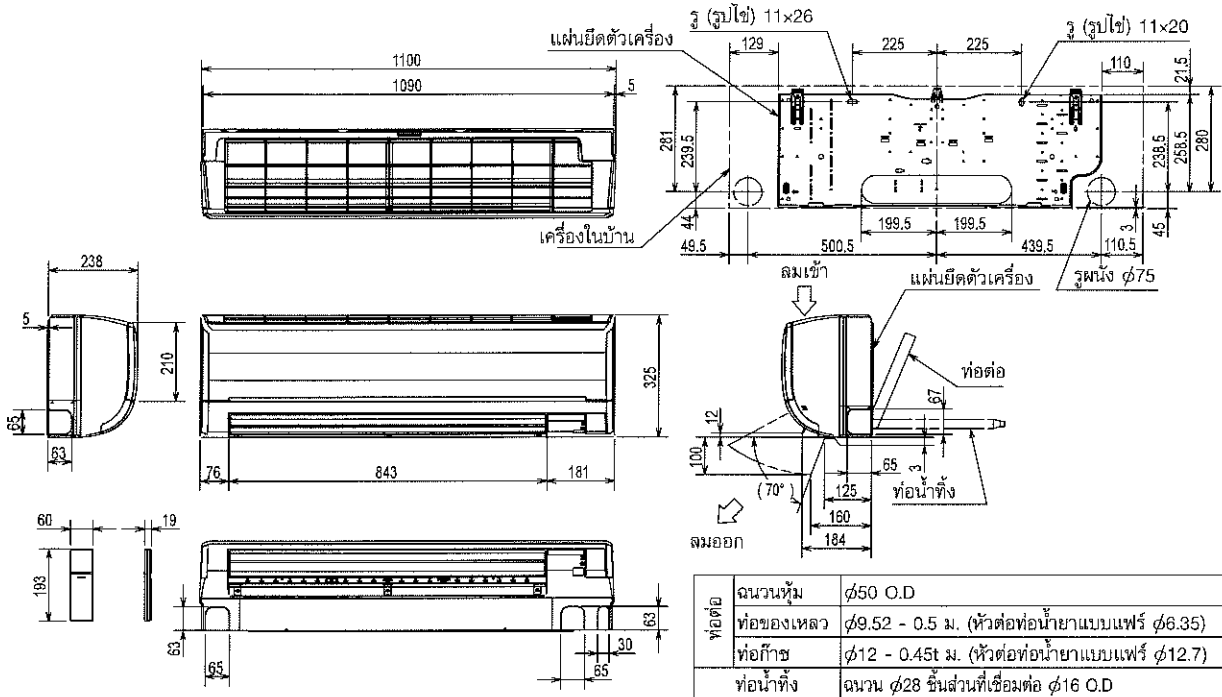
MSY-GM18VF MSY-GM24VF

หน่วย : มม.



MSY-GM30VF

หน่วย : มม.



5

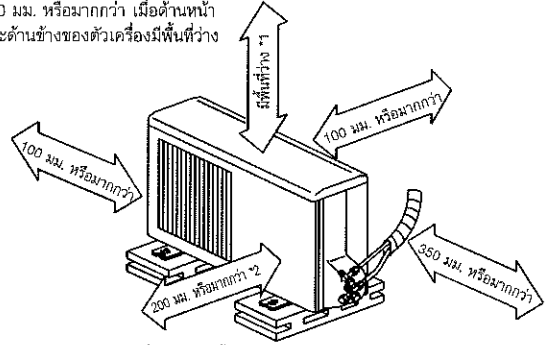
รูปร่างและขนาด

MUY-GM09VF MUY-GM13VF MUY-GM15VF MUY-GM18VF

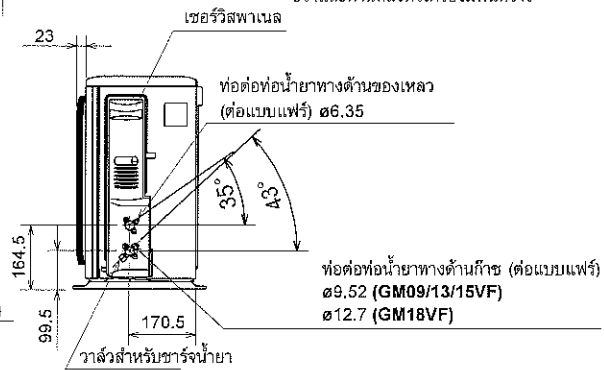
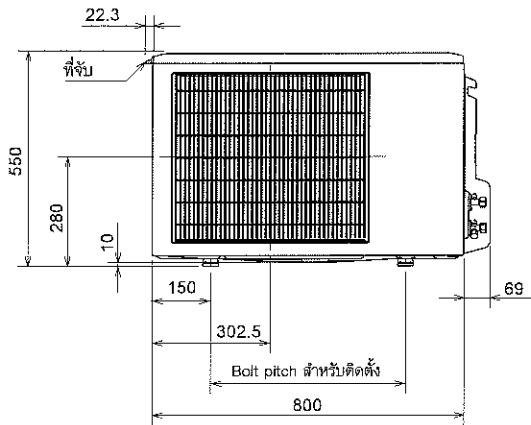
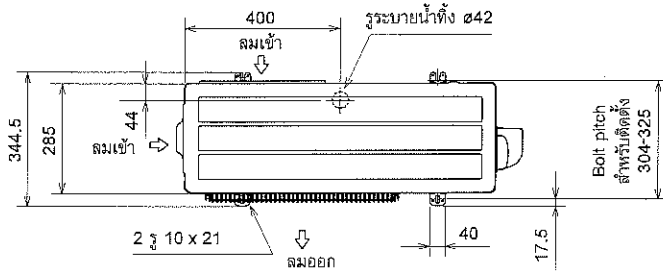
หน่วย : มม.

พื้นที่วางที่ต้องการ

*1 100 มม. หรือมากกว่า เมื่อด้านหน้า และด้านข้างของตัวเครื่องมีพื้นที่วาง



*2 เมื่อด้านข้างทั้งสองทางซ้ายหรือขวาและด้านหลังตัวเครื่องมีพื้นที่วาง

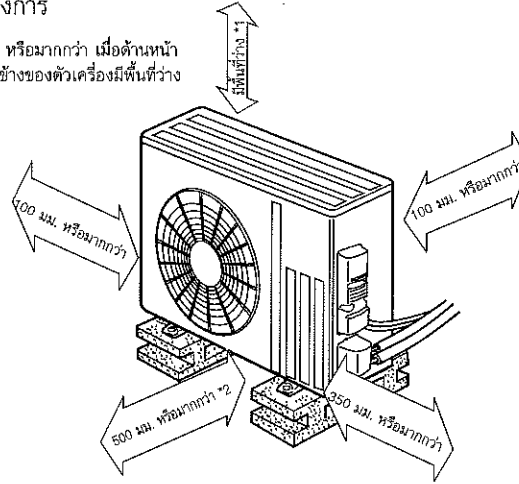


MUY-GM24VF MUY-GM30VF

หน่วย : มม.

พื้นที่วางที่ต้องการ

*1 100 มม. หรือมากกว่า เมื่อด้านหน้า
และด้านข้างของตัวเครื่องมีพื้นที่วาง



*2 เมื่อด้านข้างทั้งสองทางซ้ายหรือ
ขวาและด้านหลังตัวเครื่องมีพื้นที่วาง

