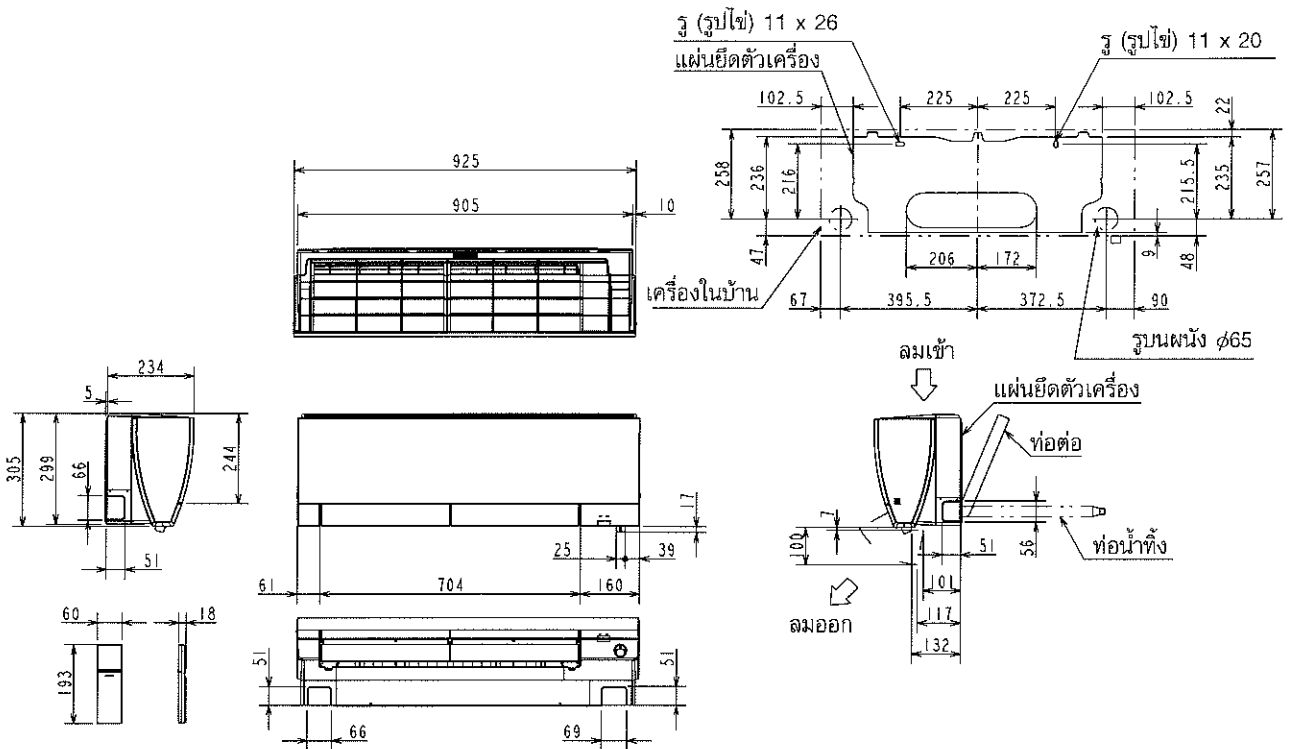


# 5

## รูปร่างและขนาด

MSZ-FM09VF MSZ-FM13VF MSZ-FM18VF

หน่วย : มม.



MSZ-FM09VF MSZ-FM13VF MSZ-FM18VF

ฉนวนหุ้ม	φ37 O.D
ท่อต่อ	ท่อของเหลว φ6.35 - 0.50 ม. (หัวต่อท่อน้ำยาแบบแฟร์ φ6.35)
	ท่อก๊าซ φ9.52 - 0.43 ม. (หัวต่อท่อน้ำยาแบบแฟร์ φ9.52) (MSZ-FM09/13VF) (หัวต่อท่อน้ำยาแบบแฟร์ φ12.7) (MSZ-FM18VF)
ท่อน้ำทิ้ง	ฉนวนหุ้ม φ28 O.D ชั้นส่วนที่เชื่อมต่อ φ16 O.D