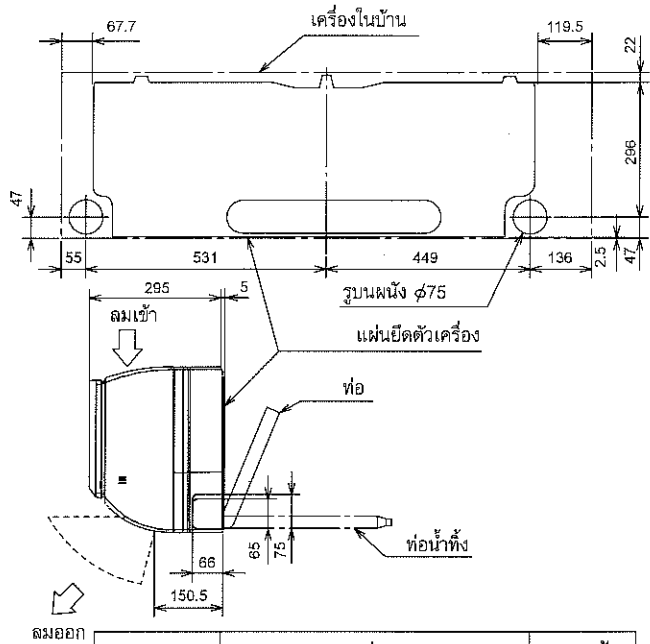
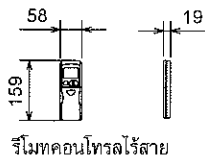
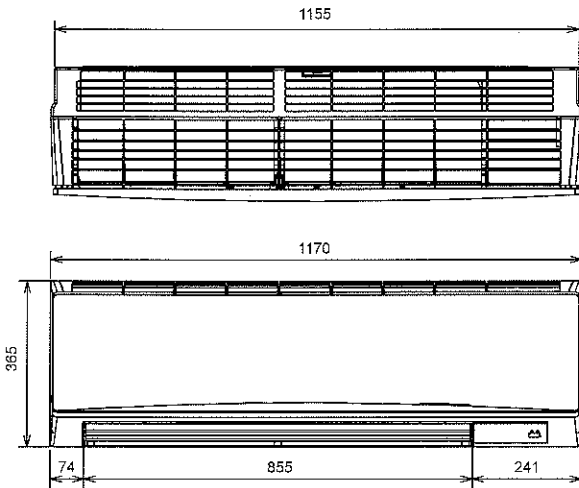


4

รูปร่างและขนาด

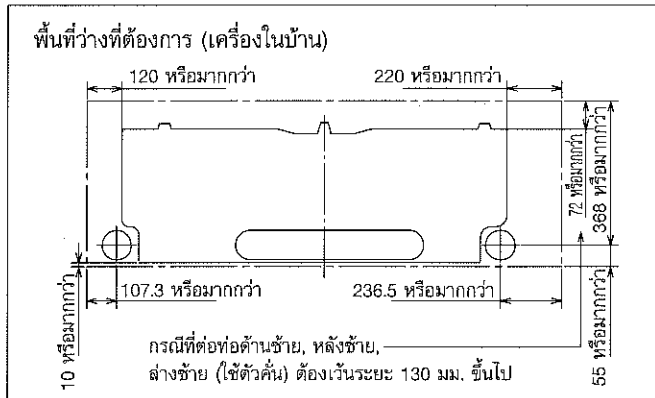
MS-GK36VA

หน่วย : มม.



ลมออก

	ท่อ	ฉนวนหุ้ม
ท่อของเหลว	$\phi 9.52 - 0.5$ ม (หัวต่อท่อน้ำยาแบบแพร์ $\phi 9.52$)	$\phi 31$ O.D $\phi 15$ I.D
ท่อก๊าซ	$\phi 15.88 - 0.4$ ม (การต่อข้อต่อ $\phi 15.88 - 0.4$ ม หัวต่อท่อน้ำยาแบบแพร์ $\phi 19.05$)	$\phi 50$ O.D $\phi 32$ I.D
ท่อน้ำทิ้ง	ฉนวนหุ้ม $\phi 28$ ส่วนที่เชื่อมต่อ $\phi 16$ O.D.	

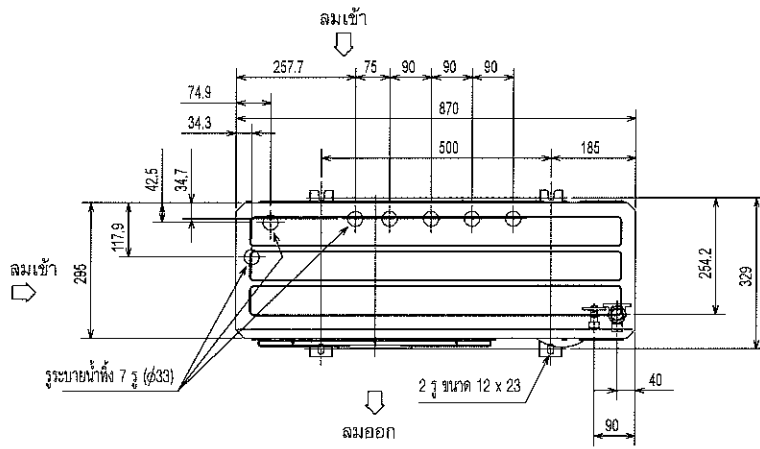


3

รูปร่างและขนาด

MU-GK36VA

หน่วย : มม.



*1 500 มม. หรือมากกว่า
เมื่อด้านหน้าและด้านข้าง
ของตัวเครื่องมีพื้นที่ว่าง

*2 เมื่อด้านข้างทั้งสองทาง
ซ้ายหรือขวา และ
ด้านหลังตัวเครื่องมี
พื้นที่ว่าง

