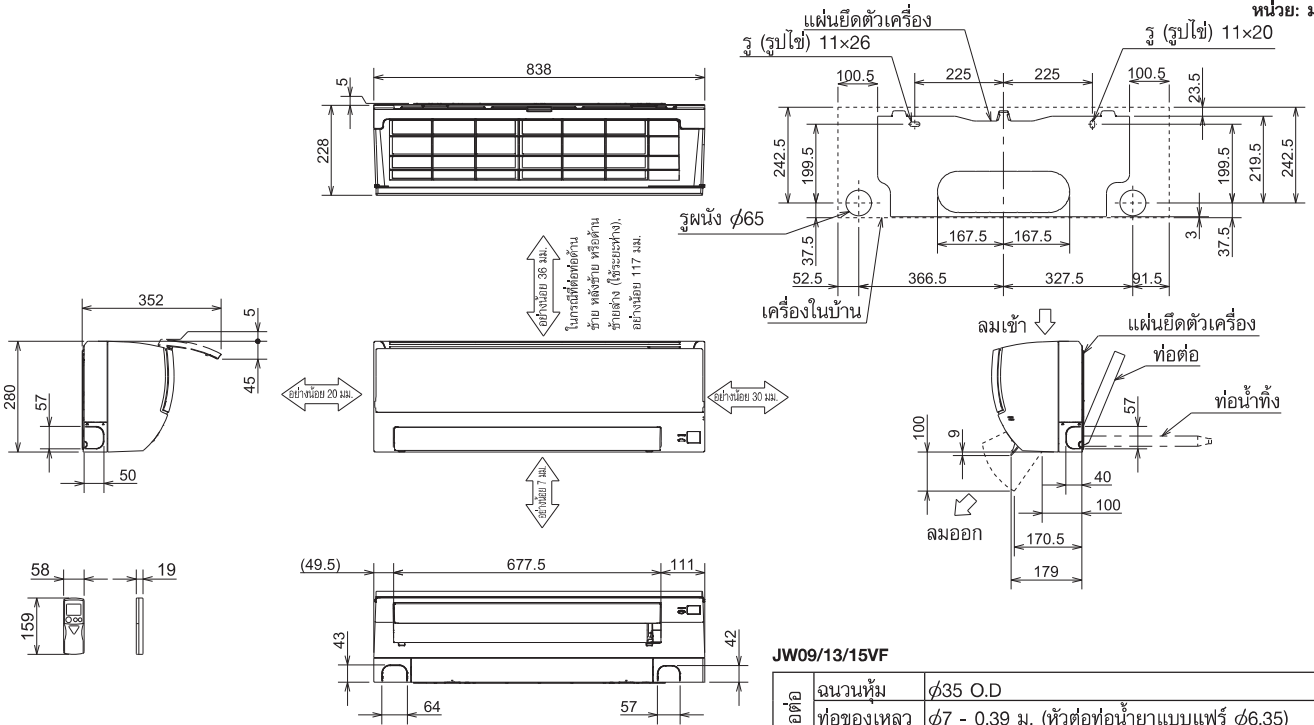


# 5

## รูปร่างและขนาด

MSY-JW09VF MSY-JW13VF MSY-JW15VF MSY-JW18VF

หน่วย: มม.



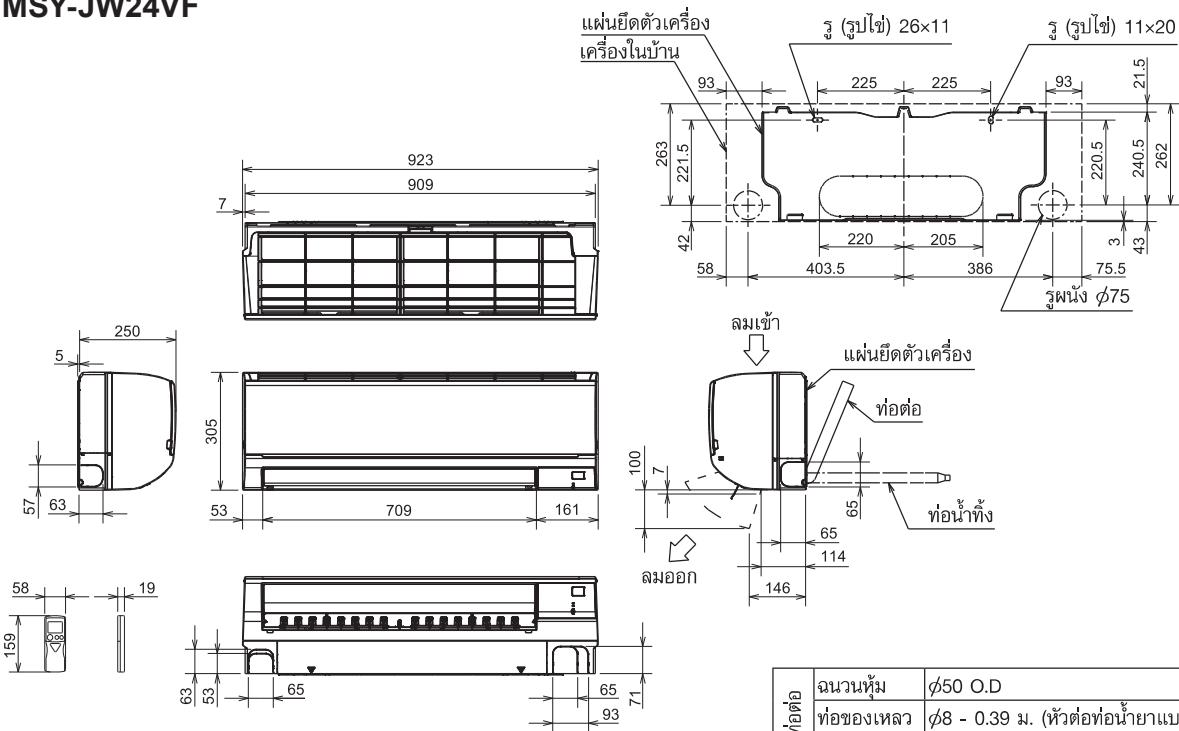
JW09/13/15VF

จำนวนหุ้ม	φ35 O.D
ท่อของเหลว	φ7 - 0.39 ม. (หัวต่อท่อน้ำยาแบบแพร์ φ6.35)
ท่อก๊าซ	φ9.52 - 0.34 ม. (หัวต่อท่อน้ำยาแบบแพร์ φ9.52)
ท่อน้ำทิ้ง	ฉนวน φ28 ชั้นส่วนที่เชื่อมต่อ φ16 O.D

JW18VF

จำนวนหุ้ม	φ37 O.D
ท่อของเหลว	φ7 - 0.39 ม. (หัวต่อท่อน้ำยาแบบแพร์ φ6.35)
ท่อก๊าซ	φ9.52 - 0.34 ม. (หัวต่อท่อน้ำยาแบบแพร์ φ12.7)
ท่อน้ำทิ้ง	ฉนวน φ28 ชั้นส่วนที่เชื่อมต่อ φ16 O.D

MSY-JW24VF



จำนวนหุ้ม	φ50 O.D
ท่อของเหลว	φ8 - 0.39 ม. (หัวต่อท่อน้ำยาแบบแพร์ φ6.35)
ท่อก๊าซ	φ12 - 0.34 ม. (หัวต่อท่อน้ำยาแบบแพร์ φ12.7)
ท่อน้ำทิ้ง	ฉนวน φ28 ชั้นส่วนที่เชื่อมต่อ φ16 O.D