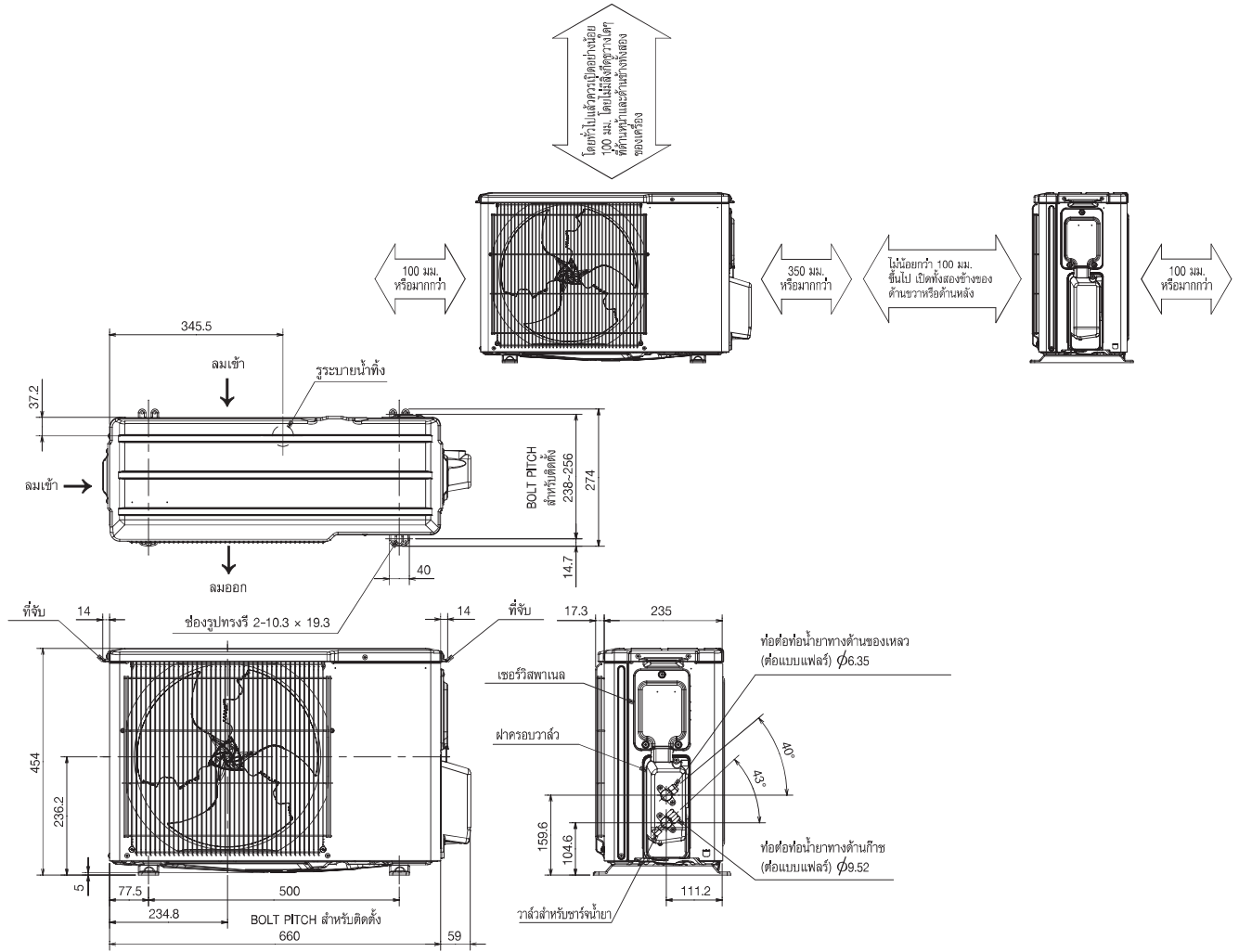


# 6

# รูปร่างและขนาด

MUY-JW09VF MUY-JW13VF

หน่วย : มม.

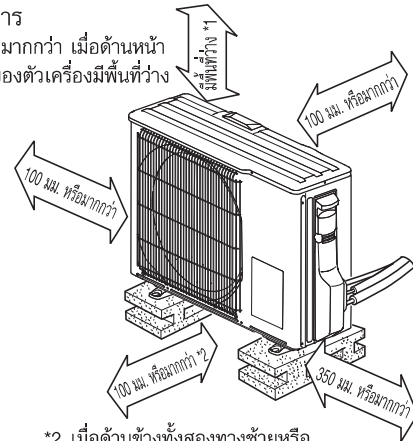


MUY-JW15VF

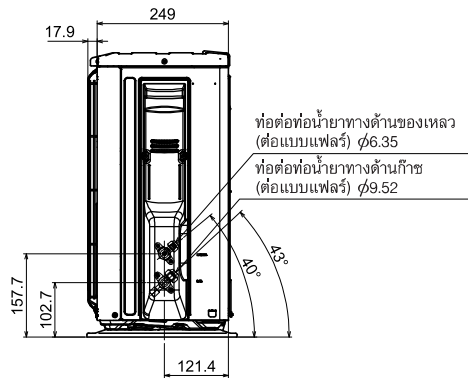
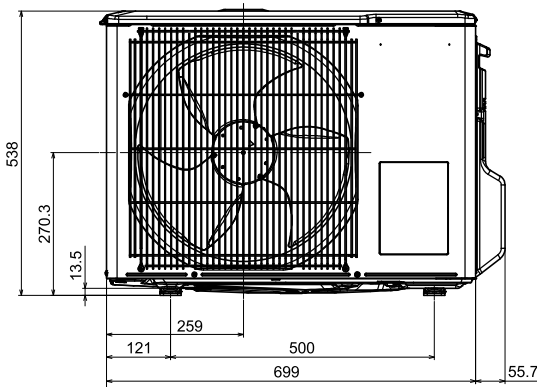
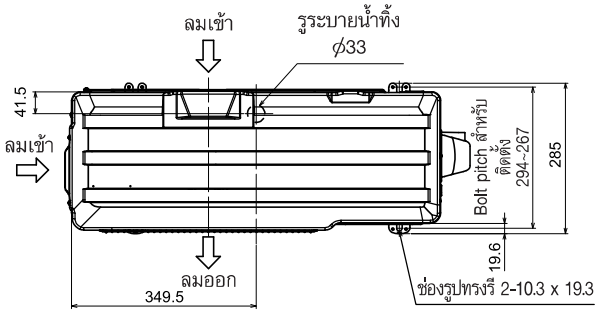
หน่วย : มม.

พื้นที่วางที่ต้องการ

\*1 100 มม. หรือมากกว่า เมื่อด้านหน้า และด้านข้างของตัวเครื่องมีพื้นที่วาง

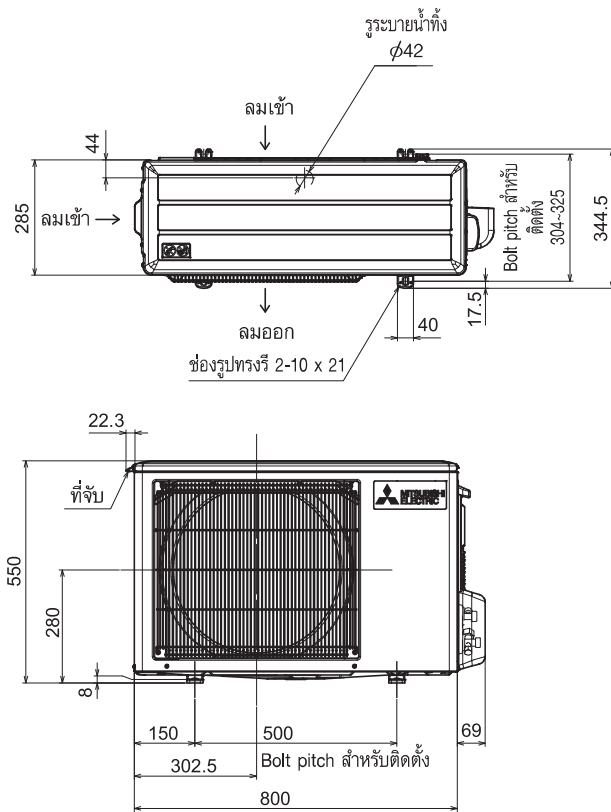


\*2 เมื่อด้านข้างทั้งสองทางซ้ายหรือขวาและด้านหลังตัวเครื่องมีพื้นที่วาง



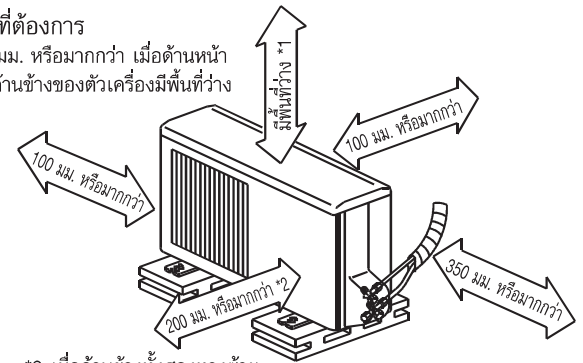
# MUY-JW18VF

หน่วย : มม.

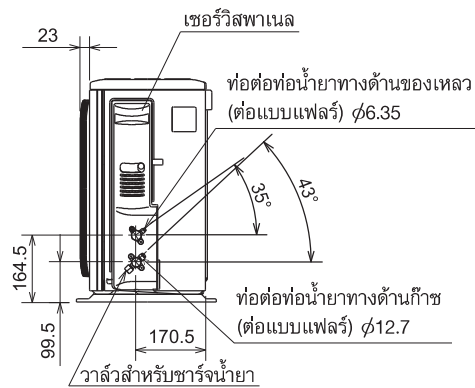


## พื้นที่ว่างที่ต้องการ

\*1 100 มม. หรือมากกว่า เมื่อด้านหน้า และด้านข้างของตัวเครื่องมีพื้นที่ว่าง

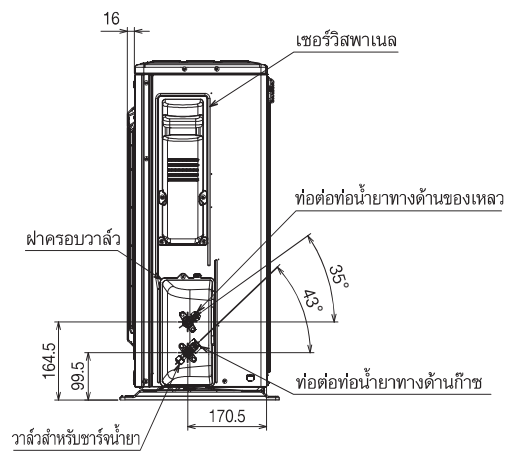
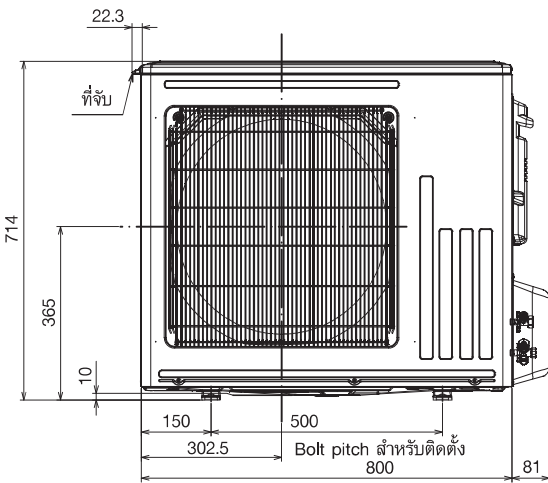
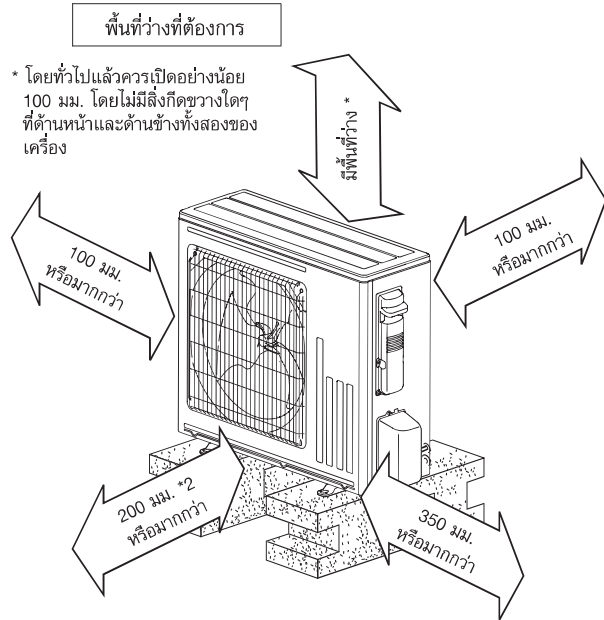
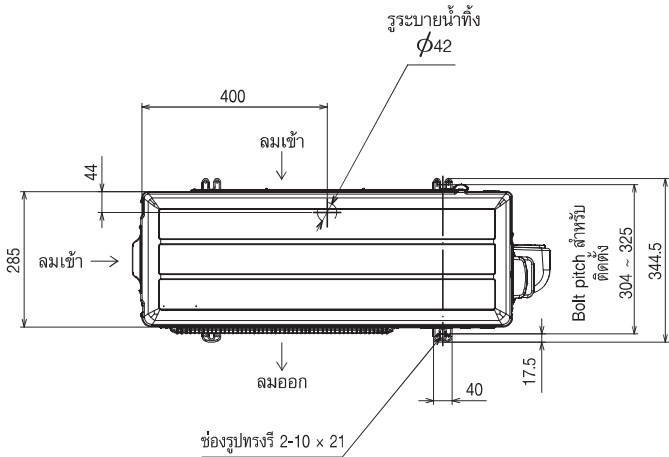


\*2 เมื่อด้านข้างทั้งสองทางซ้าย หรือขวาและด้านหลังตัวเครื่องมีพื้นที่ว่าง



MUY-JW24VF

หน่วย : มม.



ท่อต่อท่อน้ำยา	ท่อน้ำยาทางด้านของเหลว	แฟลร์ 6.35 (1/4")
	ท่อน้ำยาทางด้านก๊าซ	แฟลร์ 12.7 (1/2")