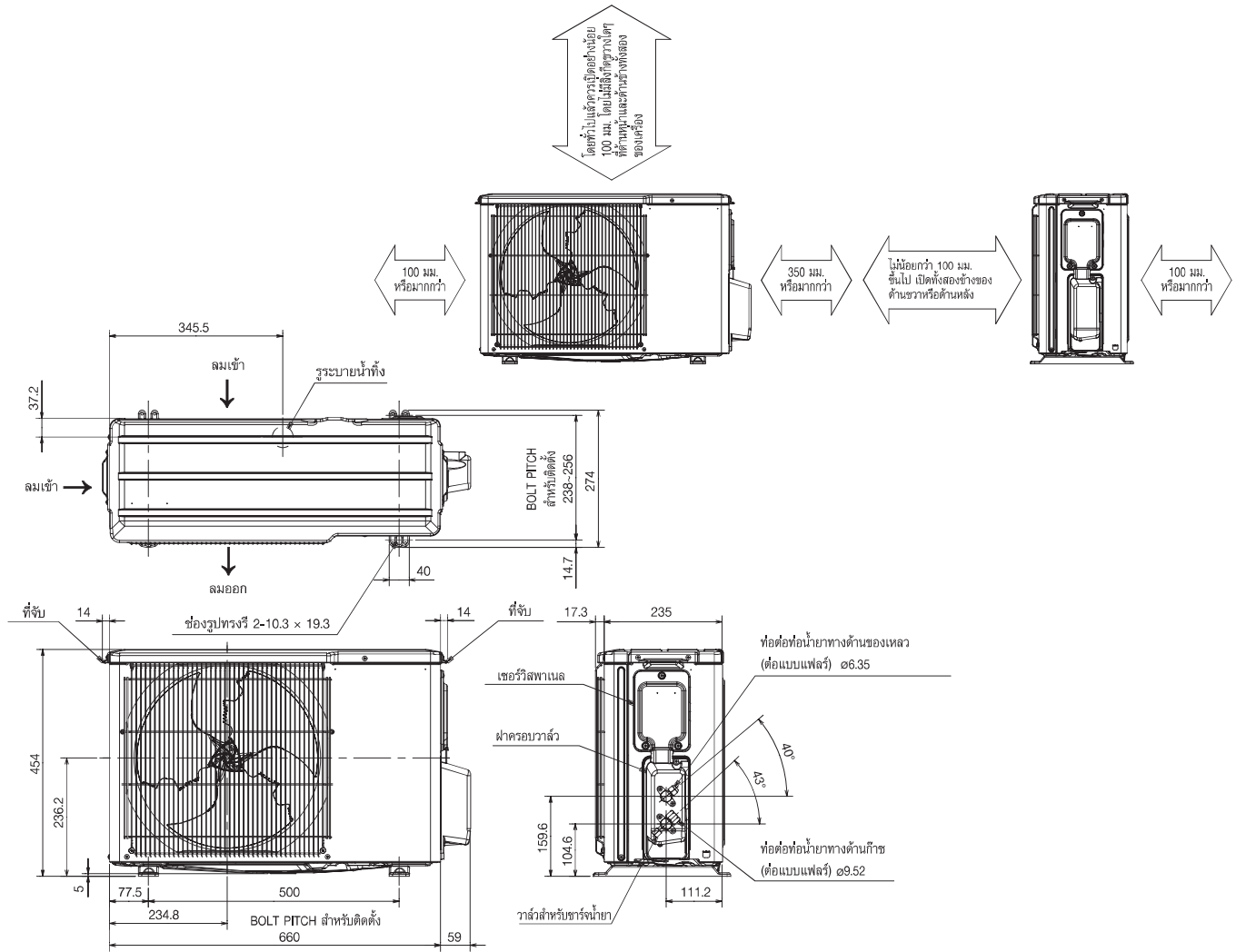


MUY-KT09VF MUY-KT13VF

หน่วย : มม.

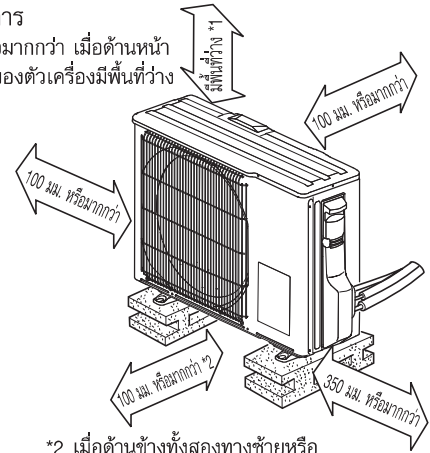


MUY-KT15VF

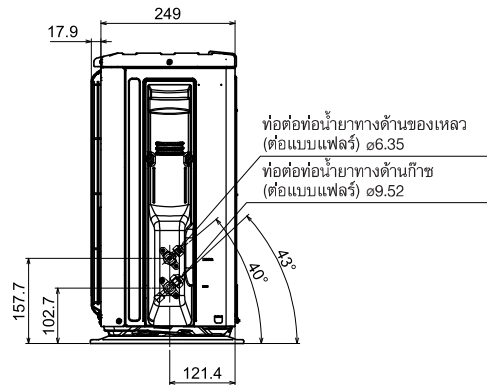
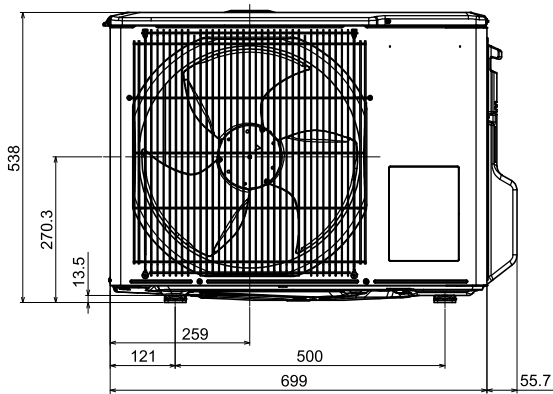
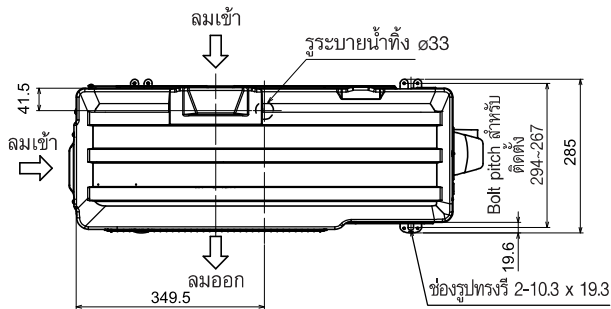
หน่วย : มม.

พื้นที่ว่างที่ต้องการ

*1 100 มม. หรือมากกว่า เมื่อด้านหน้า
และด้านข้างของตัวเครื่องมีพื้นที่ว่าง

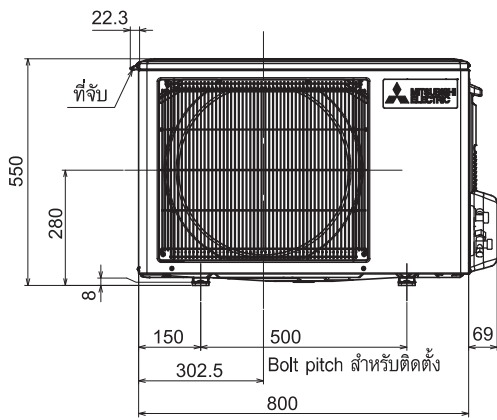
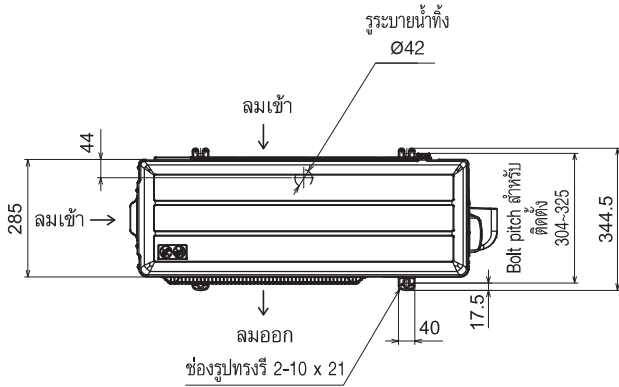


*2 เมื่อด้านข้างทั้งสองทางซ้ายหรือ
ขวาและด้านหลังตัวเครื่องมีพื้นที่ว่าง



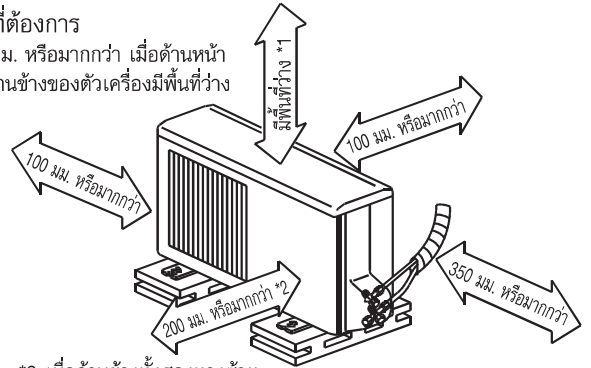
MUY-KT18VF

หน่วย : มม.

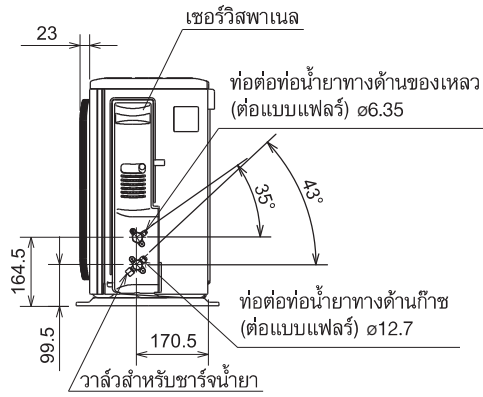


พื้นที่วางที่ต้องการ

*1 100 มม. หรือมากกว่า เมื่อด้านหน้า และด้านข้างของตัวเครื่องมีพื้นที่วาง

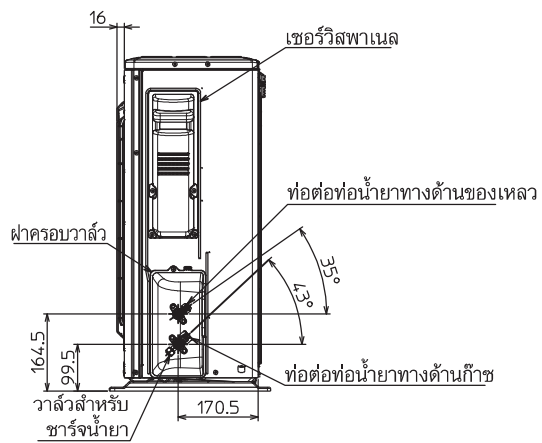
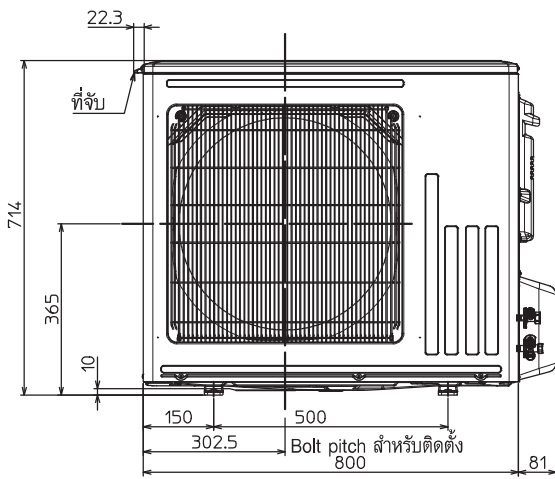
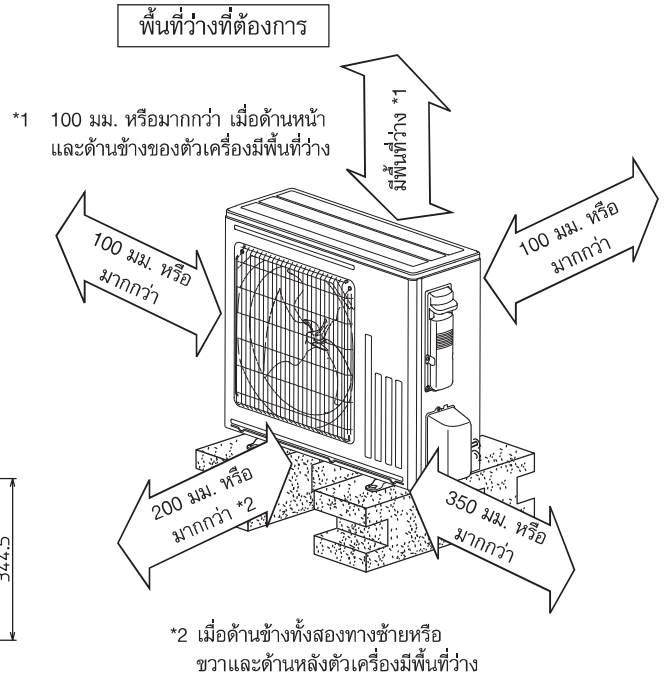
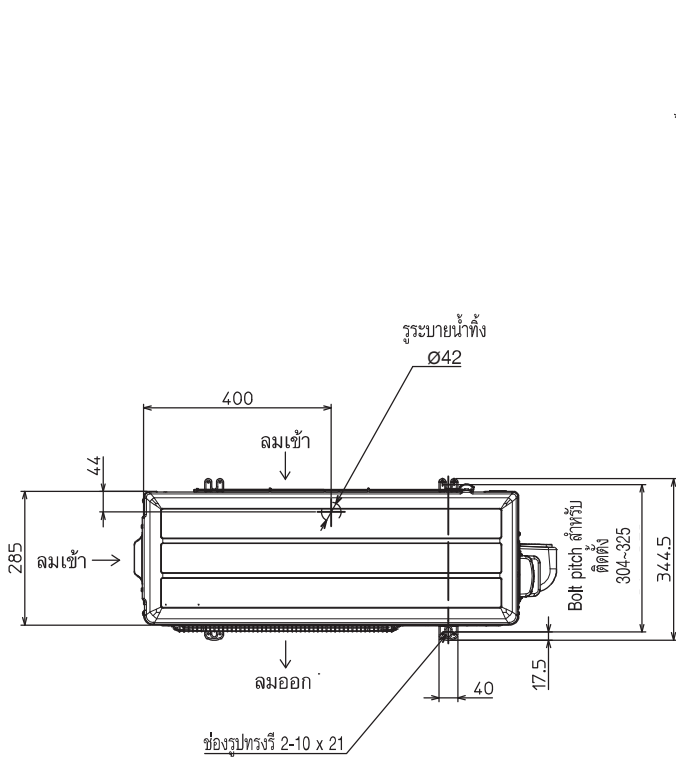


*2 เมื่อด้านข้างทั้งสองทางซ้าย หรือขวาและด้านหลังตัวเครื่องมีพื้นที่วาง



MUY-KT24VF

หน่วย : มม.



ท่อต่อท่อน้ำยา	ท่อน้ำยาทางด้านของเหลว	ต่อแบบแฟลร์ 6.35(1/4")
	ท่อน้ำยาทางด้านก๊าซ	ต่อแบบแฟลร์ 12.7(1/2")