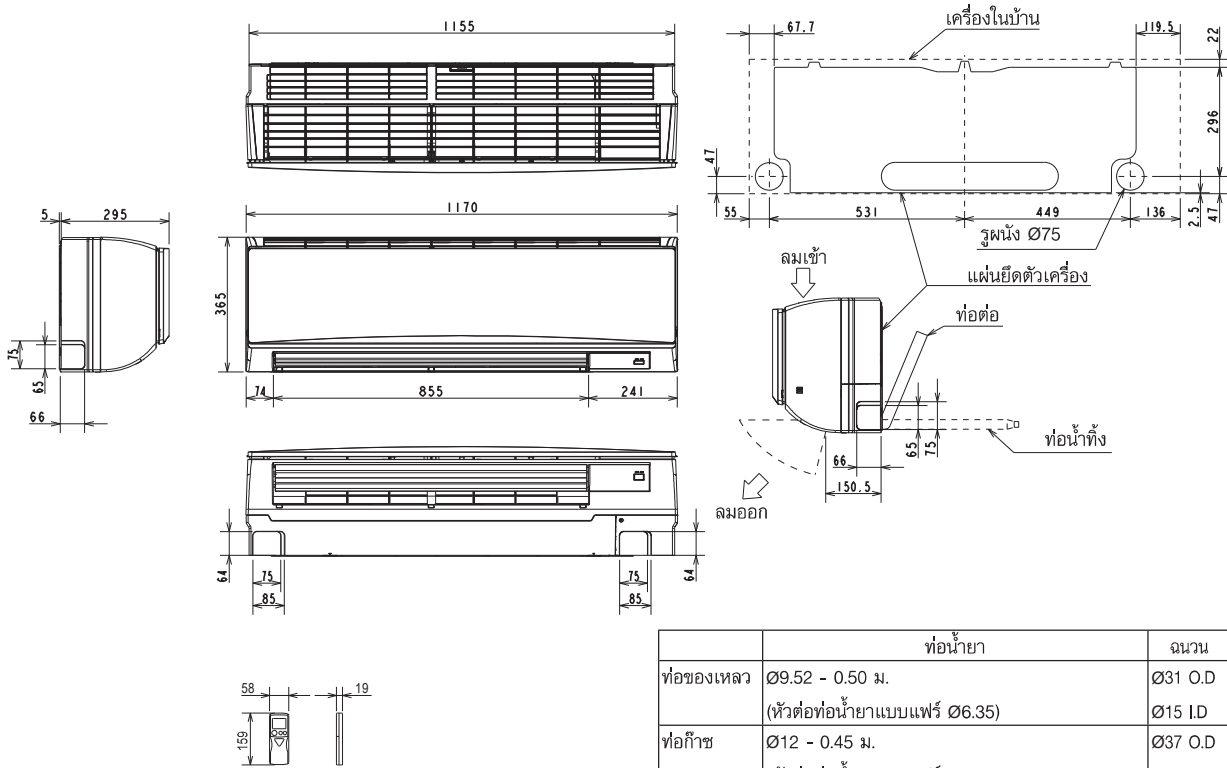


5

รูปร่างและขนาด

MSY-JY36VF

หน่วย: มม.



	ท่อน้ำยา	ฉนวน
ท่อของเหลว	Ø9.52 - 0.50 ม. (หัวต่อท่อน้ำยาแบบแฟร์ Ø6.35)	Ø31 O.D Ø15 I.D
ท่อก๊าซ	Ø12 - 0.45 ม. (หัวต่อท่อน้ำยาแบบแฟร์ Ø15.88)	Ø37 O.D Ø21 I.D
ท่อน้ำทิ้ง	ฉนวน Ø29 ชั้นส่วนที่เชื่อมต่อ Ø16 O.D	

