

6

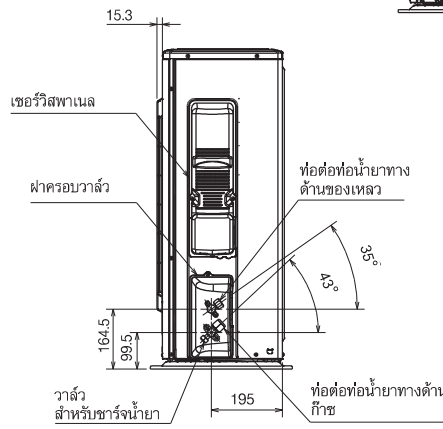
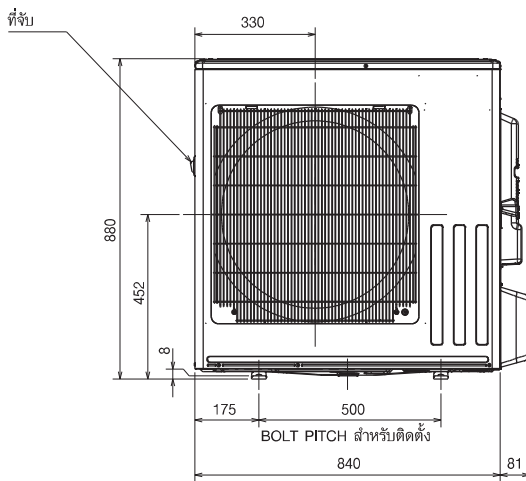
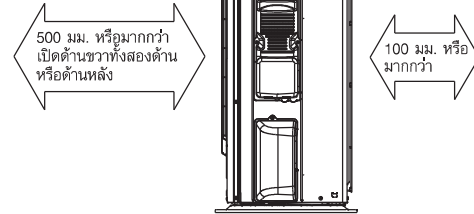
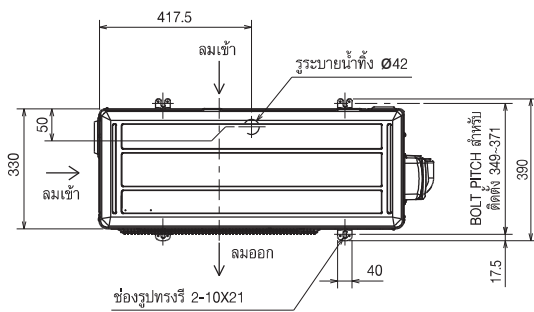
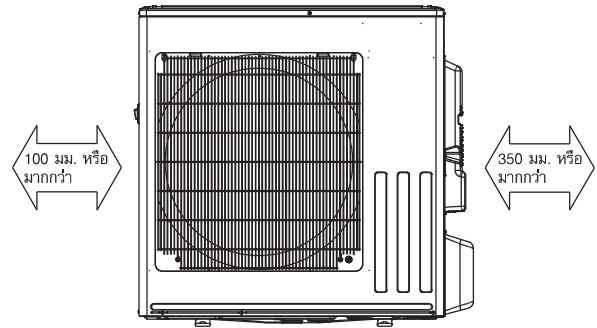
รูปร่างและขนาด

MUY-JY36VF

หน่วย: มม. (นิ้ว)

พื้นที่วางที่ต้องการ

โดยทั่วไปแล้วควรเปิดอย่างน้อย 500 มม. โดยไม่มีสิ่งกีดขวางใดๆ ที่ด้านหน้าและด้านหลังทั้งสองของเครื่อง



ท่อต่อท่อน้ำยา	ท่อท่อน้ำยาทางด้านของเหลว	ท่อแบบแฟลร์ 0.35(1/4")
	ท่อท่อน้ำยาทางด้านก๊าซ	ท่อแบบแฟลร์ 0.15.88(5/8")