

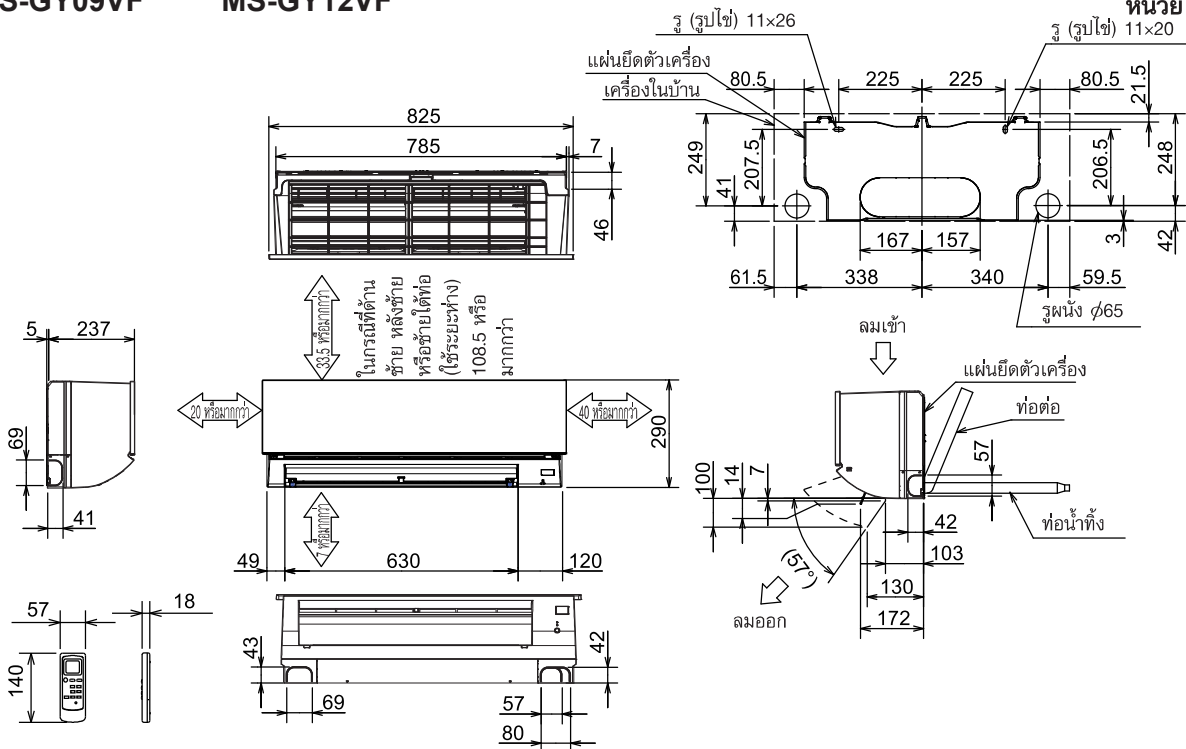
4

รูปร่างและขนาด

MS-GY09VF

MS-GY12VF

หน่วย : มม.



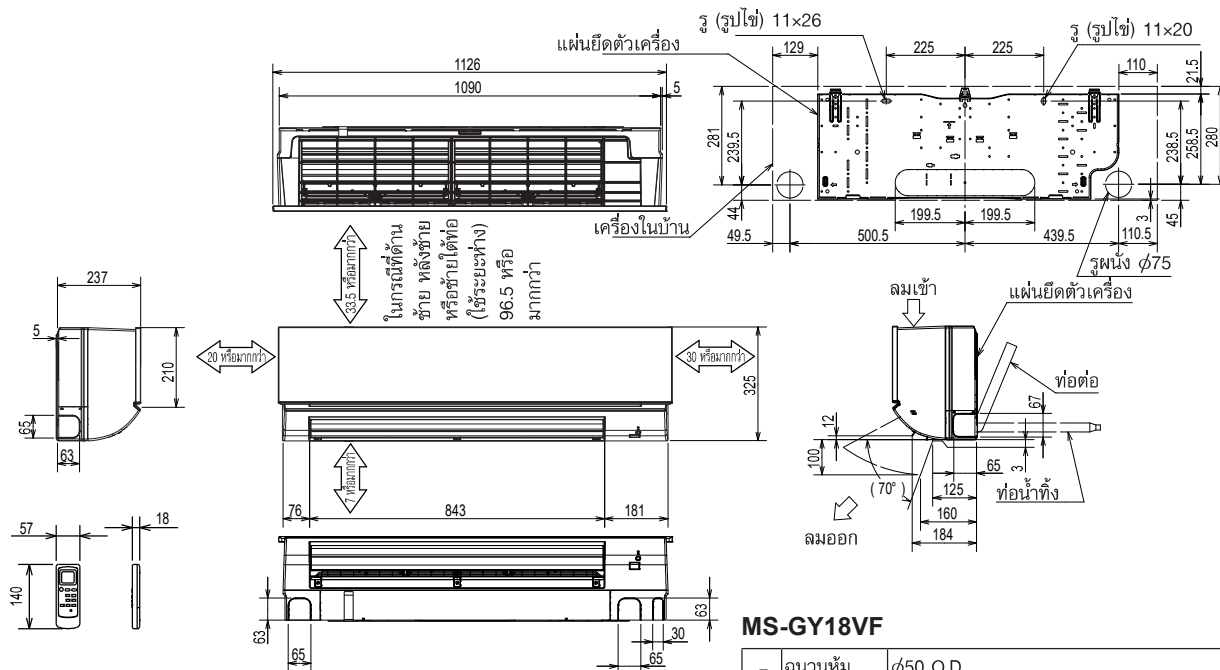
MS-GY09VF

ท่อต่อ	ฉนวนหุ้ม	φ35 O.D
ท่อของเหลว		φ7 - 0.39 ม. (หัวต่อท่อน้ำยาแบบแฟร์ φ6.35)
ท่อก๊าซ		φ9.52 - 0.34 ม. (หัวต่อท่อน้ำยาแบบแฟร์ φ9.52)
ท่อน้ำทิ้ง		ฉนวน φ29 ชั้นส่วนที่เชื่อมต่อ φ16 O.D ระยะในการใช้งาน 370

MS-GY12VF

ท่อต่อ	ฉนวนหุ้ม	φ35 O.D
ท่อของเหลว		φ7 - 0.39 ม. (หัวต่อท่อน้ำยาแบบแฟร์ φ6.35)
ท่อก๊าซ		φ9.52 - 0.34 ม. (หัวต่อท่อน้ำยาแบบแฟร์ φ9.52)
ท่อน้ำทิ้ง		ฉนวน φ29 ชั้นส่วนที่เชื่อมต่อ φ16 O.D ระยะในการใช้งาน 370

MS-GY18VF



MS-GY18VF

ท่อต่อ	ฉนวนหุ้ม	φ50 O.D
ท่อของเหลว		φ9.52 - 0.5 ม. (หัวต่อท่อน้ำยาแบบแฟร์ φ6.35)
ท่อก๊าซ		φ12 - 0.45 ม. (หัวต่อท่อน้ำยาแบบแฟร์ φ12.7)
ท่อน้ำทิ้ง		ฉนวน φ29 ชั้นส่วนที่เชื่อมต่อ φ16 O.D