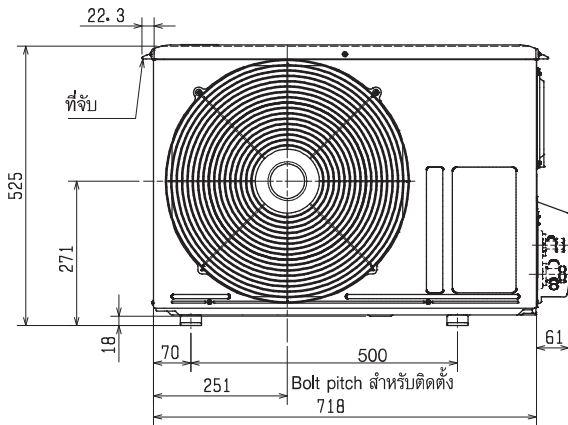
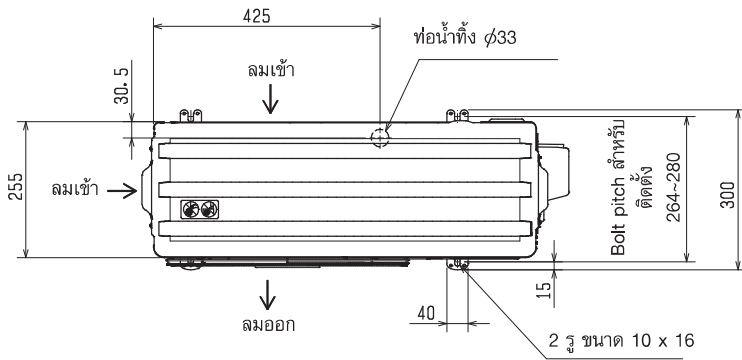


5

รูปร่างและขนาด

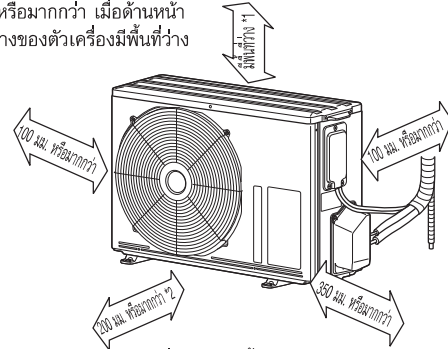
MU-GY09VF MU-GY12VF

หน่วย : มม.

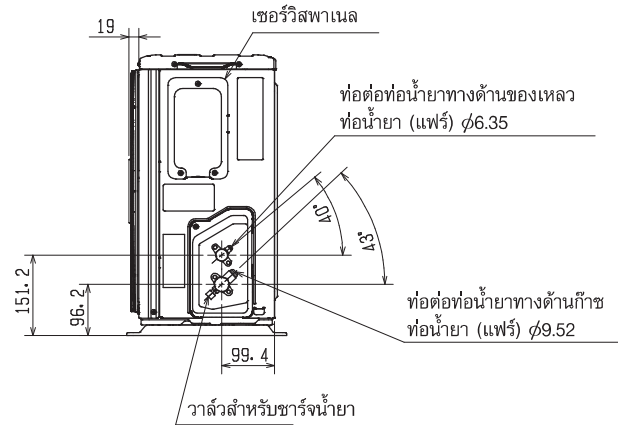


พื้นที่วางที่ต้องการ

*1 100 มม. หรือมากกว่า เมื่อด้านหน้า และด้านข้างของตัวเครื่องมีพื้นที่วาง



*2 เมื่อด้านข้างทั้งสองทางซ้ายหรือขวาและด้านหลังตัวเครื่องมีพื้นที่วาง



MU-GY18VF

หน่วย : มม.

