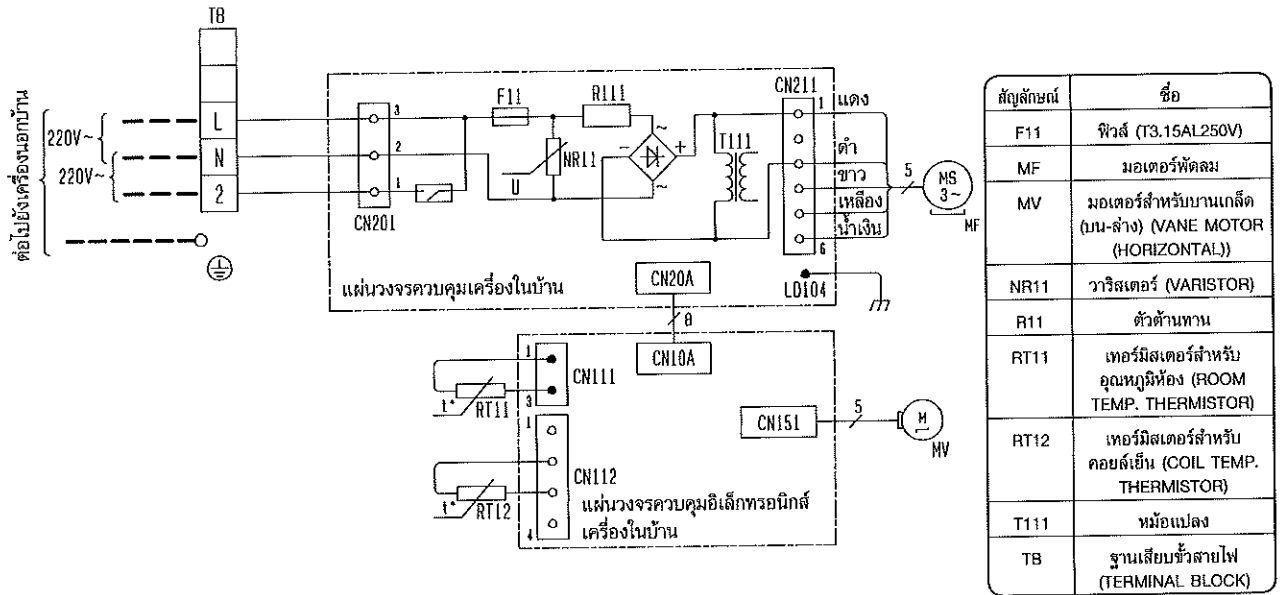


5

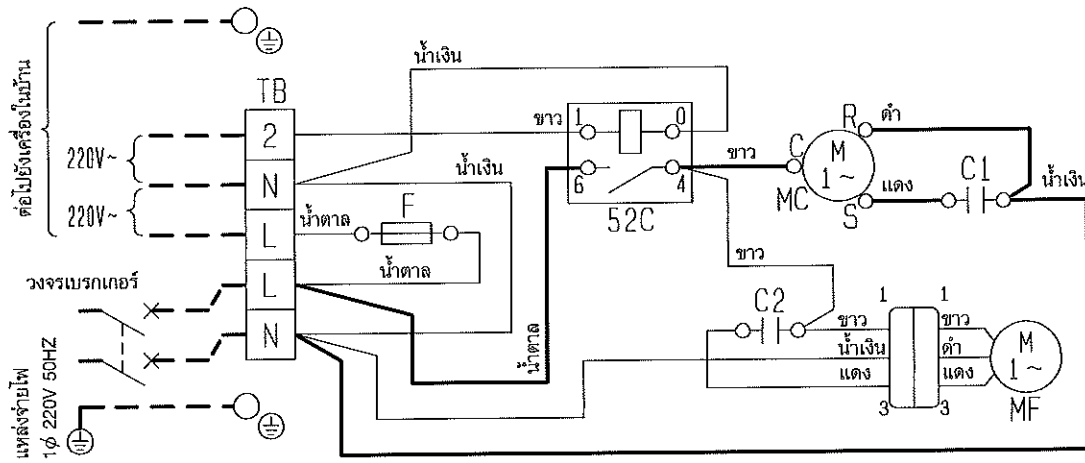
แผนผังวงจรไฟฟ้า

MS-GK09VA MS-GK13VA MS-GK15VA



- หมายเหตุ: 1. สำหรับการเดินสายไฟเครื่องนอกบ้าน ให้ดูแผนผังวงจรไฟฟ้าเครื่องนอกบ้านประกอบสำหรับการให้บริการ
 2. ใช้แต่ตัวนำไฟฟ้าที่เป็นทองแดงเท่านั้น (ในการเดินสายไฟ)
 3. สัญลักษณ์หมายถึง □□□□ : ฐานเสียบหัวสายไฟ
 □□□□ : คอนเน็คเตอร์

MU-GK09VA MU-GK13VA



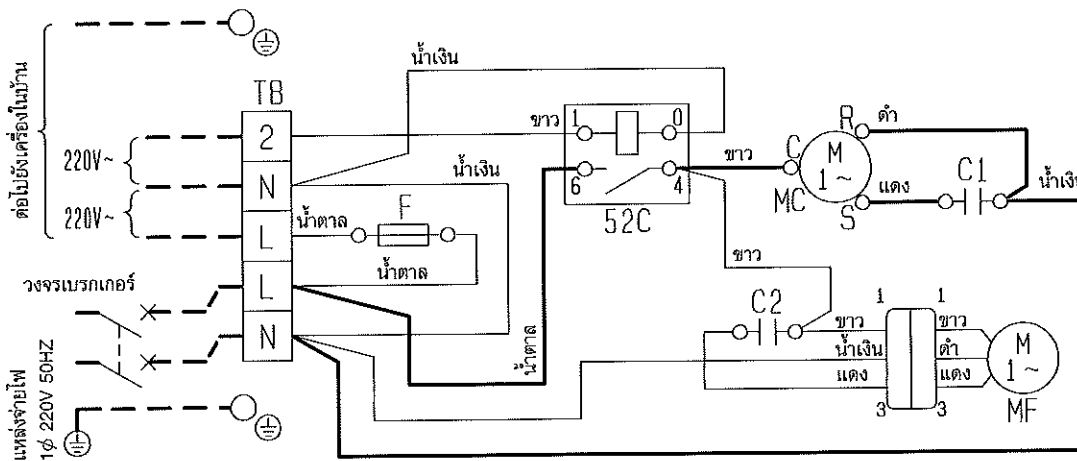
หมายเหตุ:

- ใช้แต่ตัวนำไฟฟ้าที่เป็นทองแดงเท่านั้น (ในการเดินสายไฟ)
- สำหรับการเดินสายไฟระหว่างเครื่องในบ้านและเครื่องนอกบ้าน ให้ต่อสายไฟตามสัญลักษณ์ (2, N, L) ของเครื่องในบ้านและเครื่องนอกบ้านให้ตรงกัน
- สัญลักษณ์ด้านล่างหมายถึง

□ □ □ □ : ฐานเสียบหัวสายไฟ
 ○ : คอนแทคเตอร์

สัญลักษณ์	ชื่อ
C1	คาปาซิเตอร์สำหรับเดินคอมเพรสเซอร์
C2	คาปาซิเตอร์ของมอเตอร์พัดลม
F	ฟิวส์ (T3.15AL250V)
MC	คอมเพรสเซอร์ (มีโปรเทคเตอร์ด้านใน)
MF	มอเตอร์พัดลม (ฟิวส์ภายใน)
TB	ฐานเสียบหัวสายไฟ
52C	คอมเพรสเซอร์คอนแทคเตอร์

MU-GK15VA



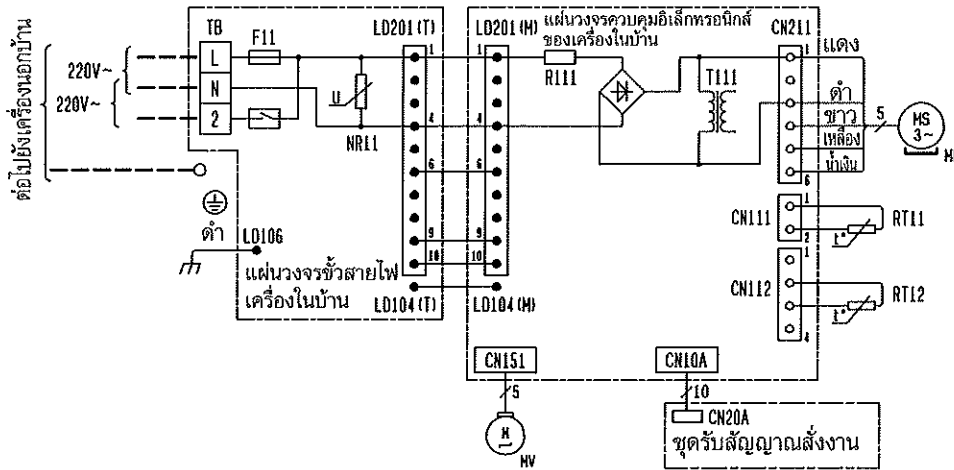
หมายเหตุ:

- ใช้แต่ตัวนำไฟฟ้าที่เป็นทองแดงเท่านั้น (ในการเดินสายไฟ)
- สำหรับการเดินสายไฟระหว่างเครื่องในบ้านและเครื่องนอกบ้าน ให้ต่อสายไฟตามสัญลักษณ์ (2, N, L) ของเครื่องในบ้านและเครื่องนอกบ้านให้ตรงกัน
- สัญลักษณ์ด้านล่างหมายถึง

□ □ □ □ : ฐานเสียบหัวสายไฟ
 ○ : คอนแทคเตอร์

สัญลักษณ์	ชื่อ
C1	คาปาซิเตอร์สำหรับเดินคอมเพรสเซอร์
C2	คาปาซิเตอร์ของมอเตอร์พัดลม
F	ฟิวส์ (T3.15AL250V)
MC	คอมเพรสเซอร์ (มีโปรเทคเตอร์ด้านใน)
MF	มอเตอร์พัดลม (ฟิวส์ภายใน)
TB	ฐานเสียบหัวสายไฟ
52C	คอมเพรสเซอร์คอนแทคเตอร์

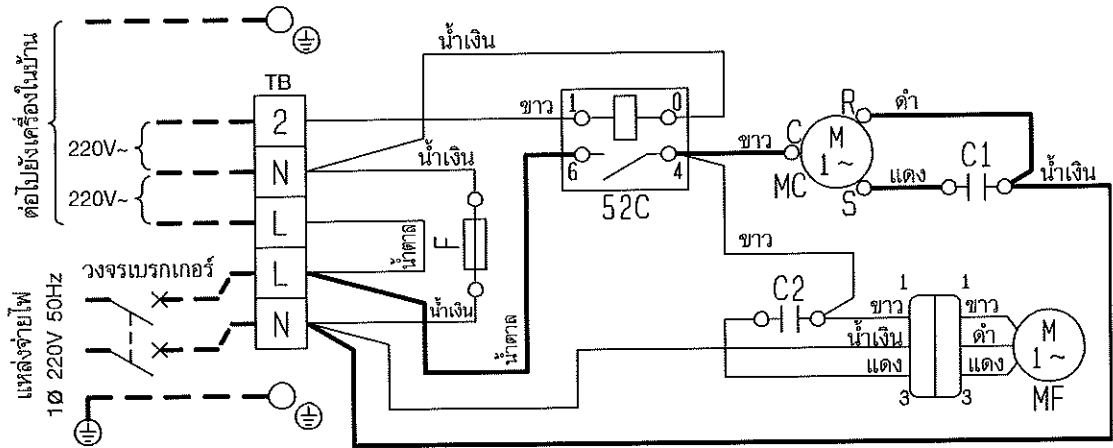
MS-GJ18VA
MS-GJ24VA



สัญลักษณ์	ชื่อ
F11	ฟิวส์ (T3.15AL250V)
MF	มอเตอร์พัดลม
MV	มอเตอร์สำหรับบานเกล็ด (ขึ้น-ลง)
NR11	วาล์วสแตนท์
R111	ตัวต้านทาน
RT11	เทอร์มิสเตอร์ สำหรับอุณหภูมิห้อง
RT12	เทอร์มิสเตอร์ อุณหภูมิคอยล์
T111	หม้อแปลงไฟฟ้า
TB	ฐานเสียบหัวสายไฟ

- หมายเหตุ :
1. สำหรับการเดินสายไฟฟ้าเครื่องนอกบ้าน ให้ดูแผนผังวงจรไฟฟ้าเครื่องนอกบ้าน ประกอบสำหรับการให้บริการ
 2. ใช้แต่ตัวนำไฟฟ้าที่เป็นทองแดงเท่านั้น (ในการเดินสายไฟ)
 3. สัญลักษณ์หมายถึง □□□□ : ฐานเสียบหัวสายไฟ
⊗⊗⊗⊗ : คอนเน็คเตอร์

MU-GJ18VA



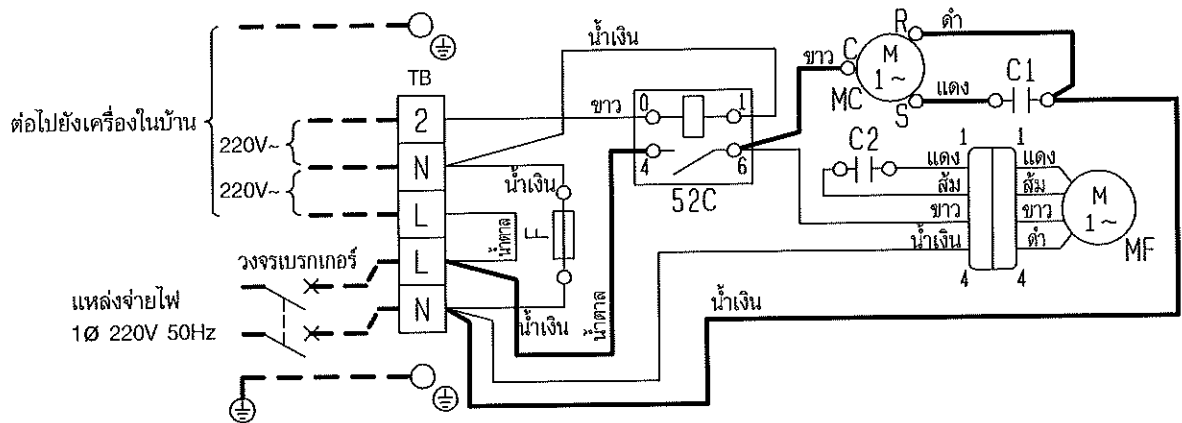
หมายเหตุ:

- ใช้แต่ตัวนำไฟฟ้าที่เป็นทองแดงเท่านั้น (ในการเดินสายไฟ)
- สำหรับการเดินสายไฟระหว่างเครื่องในบ้านและเครื่องนอกบ้าน ให้ต่อสายไฟตามสัญลักษณ์ (2, N, L) ของเครื่องในบ้านและเครื่องนอกบ้านให้ตรงกัน
- สัญลักษณ์ด้านล่างหมายถึง

□ □ □ □ : ฐานเสียบขั้วสายไฟ
 ◻ : คอนเน็คเตอร์

สัญลักษณ์	ชื่อ
C1	คาปาซิเตอร์สำหรับเดินคอมเพรสเซอร์
C2	คาปาซิเตอร์ของมอเตอร์พัดลม
F	ฟิวส์ (T3.15AL250V)
MC	คอมเพรสเซอร์ (มีโปรเทคเตอร์ด้านใน)
MF	มอเตอร์พัดลม (มีฟิวส์ด้านใน)
TB	ฐานเสียบขั้วสายไฟ
52C	คอมเพรสเซอร์คอนแทคเตอร์

MU-GJ24VA



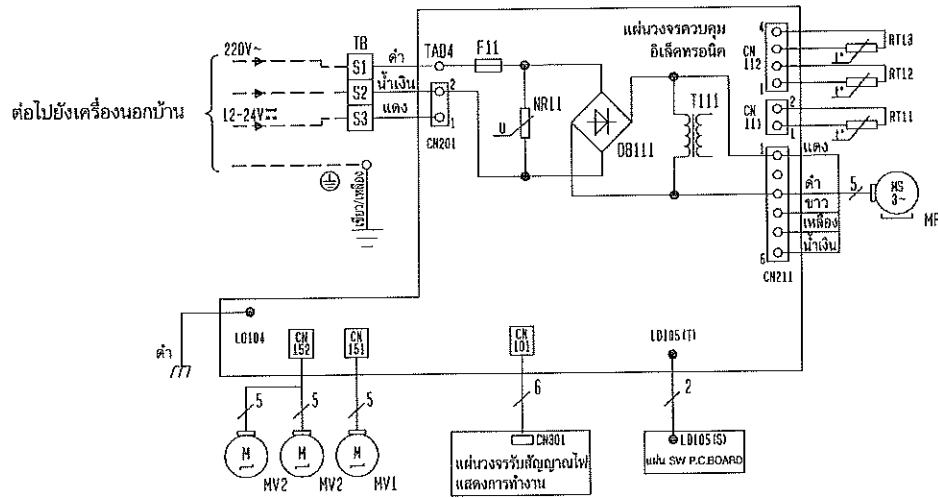
สัญลักษณ์	ชื่อ	สัญลักษณ์	ชื่อ
C1	คาปาซิเตอร์สำหรับเดินคอมเพรสเซอร์	MF	มอเตอร์พัดลม (มีโปรเทคเตอร์ด้านใน)
C2	คาปาซิเตอร์ของมอเตอร์พัดลม	TB	ฐานเสียบขั้วสายไฟ
F	ฟิวส์ (T3.15AL250V)	52C	คอมเพรสเซอร์คอนแทคเตอร์
MC	คอมเพรสเซอร์ (มีโปรเทคเตอร์ด้านใน)		

หมายเหตุ:

- ใช้แต่ตัวนำไฟฟ้าที่เป็นทองแดงเท่านั้น (ในการเดินสายไฟ)
- สำหรับการเดินสายไฟระหว่างเครื่องในบ้านและเครื่องนอกบ้าน ให้ต่อสายไฟตามสัญลักษณ์ (2, N, L) ของเครื่องในบ้านและเครื่องนอกบ้านให้ตรงกัน
- สัญลักษณ์ด้านล่างหมายถึง

□ □ □ □ : ฐานเสียบขั้วสายไฟ
 ◻ : คอนเน็คเตอร์

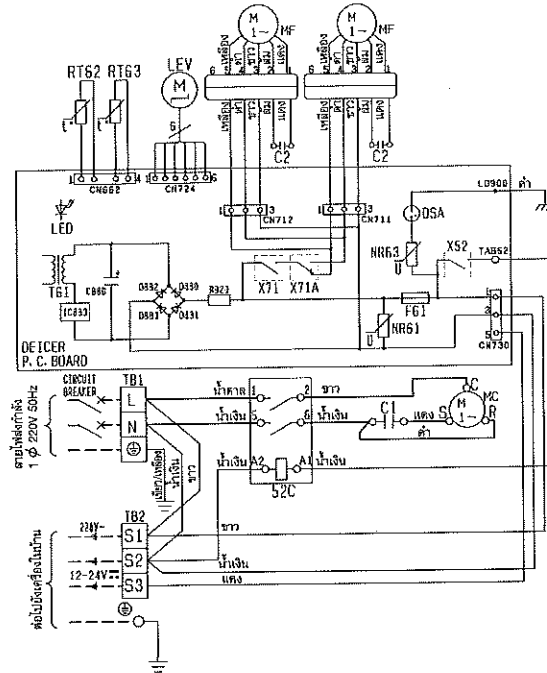
MS-SE30VC



สัญลักษณ์	ชื่อ	สัญลักษณ์	ชื่อ
DB111	ไดโอดสแตค (DIODE STACK)	RT11	เทอร์มิสเตอร์สำหรับอุณหภูมิห้อง
F11	ฟิวส์ (T3.15AL250V)	RT12	เทอร์มิสเตอร์สำหรับคอยล์เย็น (ตัวหลัก)
MF	มอเตอร์พัดลมเครื่องในบ้าน	RT13	เทอร์มิสเตอร์สำหรับคอยล์เย็น (ตัวรอง)
MV1	มอเตอร์สำหรับบานเกล็ด (ขึ้น-ลง)	T111	หม้อแปลงไฟฟ้า
MV2	มอเตอร์สำหรับบานเกล็ด (ซ้าย-ขวา)	TB	ฐานเสียบขั้วสายไฟ
NR11	วาไรสเตอร์		

- หมายเหตุ : 1. สำหรับการเดินสายไฟฟ้าเครื่องนอกบ้าน ให้ดูแผนผังวงจรไฟฟ้าของเครื่องนอกบ้านประกอบสำหรับการให้บริการ
 2. ใช้แต่ตัวนำไฟฟ้าที่เป็นทองแดงเท่านั้น (ในการเดินสายไฟ)
 3. สัญลักษณ์ด้านล่างหมายถึง
 □□ : ฐานเสียบขั้วสายไฟ, □□□□ : คอนเน็คเตอร์

MU-SE30VC



สัญลักษณ์	ชื่อ	สัญลักษณ์	ชื่อ	สัญลักษณ์	ชื่อ	สัญลักษณ์	ชื่อ
C1	คาปาซิเตอร์สำหรับเดินคอมเพรสเซอร์	IC880	INTELLIGENT POWER DEVICE	RT62	เทอร์มิสเตอร์วัดอุณหภูมิน้ำยาที่ DISCHARGE	X52	หน้าสัมผัสคอนแทคเตอร์
C2	คาปาซิเตอร์สำหรับมอเตอร์พัดลม เครื่องนอกร้าน	LEV	คอยล์วาล์วปรับแรงดัน	RT63	เทอร์มิสเตอร์วัดอุณหภูมิแวดล้อม	X71	รีเลย์
C880	คาปาซิเตอร์ที่ทำให้กระแสไฟฟ้าเรียบ	MC	คอมเพรสเซอร์ (โปรเตคเตอร์ภายใน)	R920	ตัวต้านทานจำกัดกระแสไฟฟ้า	X71A	รีเลย์
DSA	เซิร์จแอมพร็อบเบอร์	MF	มอเตอร์พัดลม (โปรเตคเตอร์ภายใน)	TB1	ฐานเสียบขั้วสายไฟ	52C	คอมเพรสเซอร์คอนแทคเตอร์
D880 -D883	ไดโอด	NR61	วาริสเตอร์	TB2	ฐานเสียบขั้วสายไฟ		
F61	ฟิวส์ (T3.15AL250V)	NR63	วาริสเตอร์	T61	หม้อแปลงไฟฟ้า		

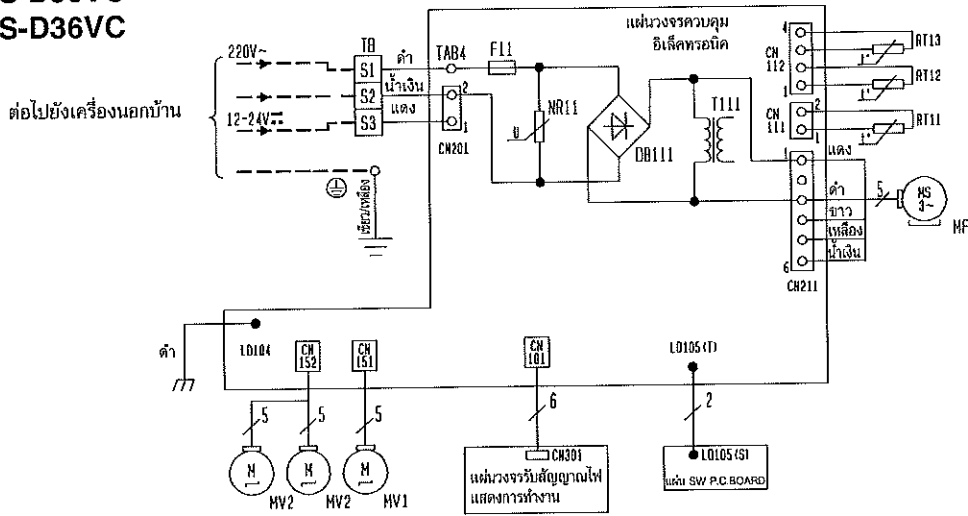
- หมายเหตุ :
- ใช้แต่ตัวนำไฟฟ้าที่เป็นทองแดงเท่านั้น (ในการเดินสายไฟ)
 - เนื่องจากสายไฟเชื่อมต่อของชุดภายในและชุดคอนเดนเซอร์มีขั้วอยู่ด้วย ให้ทำการเชื่อมต่อให้ถูกต้องตามหมายเลข (S1, S2, S3)
 - สัญลักษณ์ด้านล่างหมายถึง

□□□: ฐานเสียบขั้วสายไฟ, □□□: คอนเน็คเตอร์ □□□: คอนเน็คเตอร์

5

แผนผังวงจรไฟฟ้า

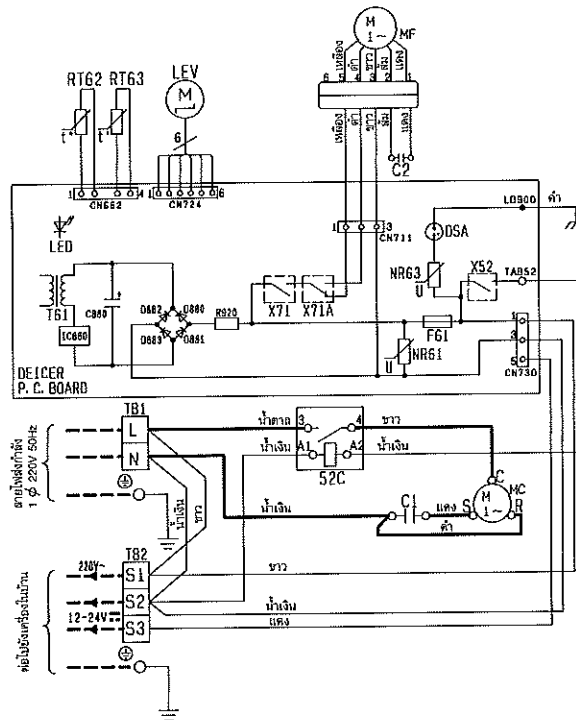
MS-D30VC
MS-D36VC



สัญลักษณ์	ชื่อ	สัญลักษณ์	ชื่อ
DB111	ไดโอดสแตค (DIODE STACK)	RT11	เทอร์มิสเตอร์สำหรับอุณหภูมิห้อง
F11	ฟิวส์ (T3.15AL250V)	RT12	เทอร์มิสเตอร์สำหรับคอยล์เย็น (ตัวหลัก)
MF	มอเตอร์พัดลมเครื่องในบ้าน	RT13	เทอร์มิสเตอร์สำหรับคอยล์เย็น (ตัวรอง)
MV1	มอเตอร์สำหรับบานเกล็ด (ขึ้น-ลง)	T111	หม้อแปลงไฟฟ้า
MV2	มอเตอร์สำหรับบานเกล็ด (ซ้าย-ขวา)	TB	ฐานเสียบขั้วสายไฟ
NR11	วาริสเตอร์		

หมายเหตุ : 1. สำหรับการเดินสายไฟฟ้าเครื่องนอกบ้าน ให้ดูแผนผังวงจรไฟฟ้าของเครื่องนอกบ้านประกอบสำหรับการให้บริการ
 2. ใช้แต่ตัวนำไฟฟ้าที่เป็นทองแดงเท่านั้น (ในการเดินสายไฟ)
 3. สัญลักษณ์ด้านล่างหมายถึง
 □□□ : ฐานเสียบขั้วสายไฟ, □□□□□ : คอนเน็คเตอร์

MU-D30VC

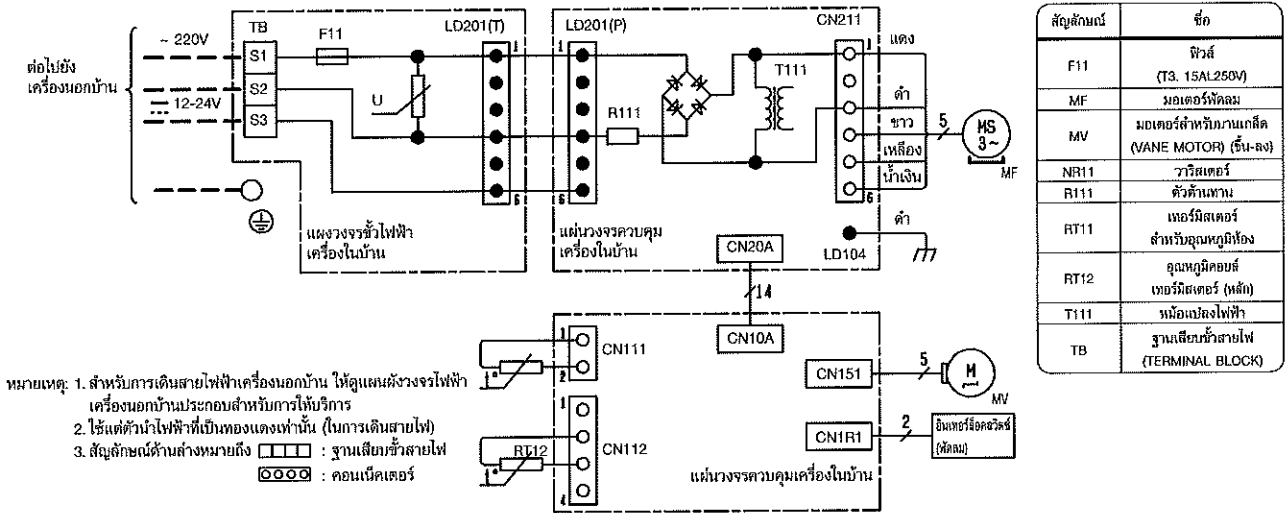


สัญลักษณ์	ชื่อ	สัญลักษณ์	ชื่อ	สัญลักษณ์	ชื่อ	สัญลักษณ์	ชื่อ
C1	คาปาซิเตอร์สำหรับเดินคอมเพรสเซอร์	IC880	INTELLIGENT POWER DEVICE	RT62	เทอร์มิสเตอร์วัดอุณหภูมิน้ำยาที่ DISCHARGE	X52	หน้าสัมผัสคอนแทคเตอร์
C2	คาปาซิเตอร์สำหรับมอเตอร์พัดลม เครื่องอบบ้าน	LEV	คอยล์ว่าลปรับแรงดัน	RT63	เทอร์มิสเตอร์วัดอุณหภูมิแวดล้อม	X71	รีเลย์
C880	คาปาซิเตอร์ที่ทำให้กระแสไฟฟ้าเรียบ	MC	คอมเพรสเซอร์ (โปรเตคเตอร์ภายใน)	R920	ตัวต้านทานจำกัดกระแสไฟฟ้า	X71A	รีเลย์
DSA	เซ็นเซอร์อุณหภูมิเบอร์	MF	มอเตอร์พัดลม (โปรเตคเตอร์ภายใน)	TB1	ฐานเสียบขั้วสายไฟ	52C	คอมเพรสเซอร์คอนแทคเตอร์
D880 -D883	ไดโอด	NR61	วาริสเตอร์	TB2	ฐานเสียบขั้วสายไฟ		
F61	ฟิวส์ (T3.15AL250V)	NR63	วาริสเตอร์	T61	หม้อแปลงไฟฟ้า		

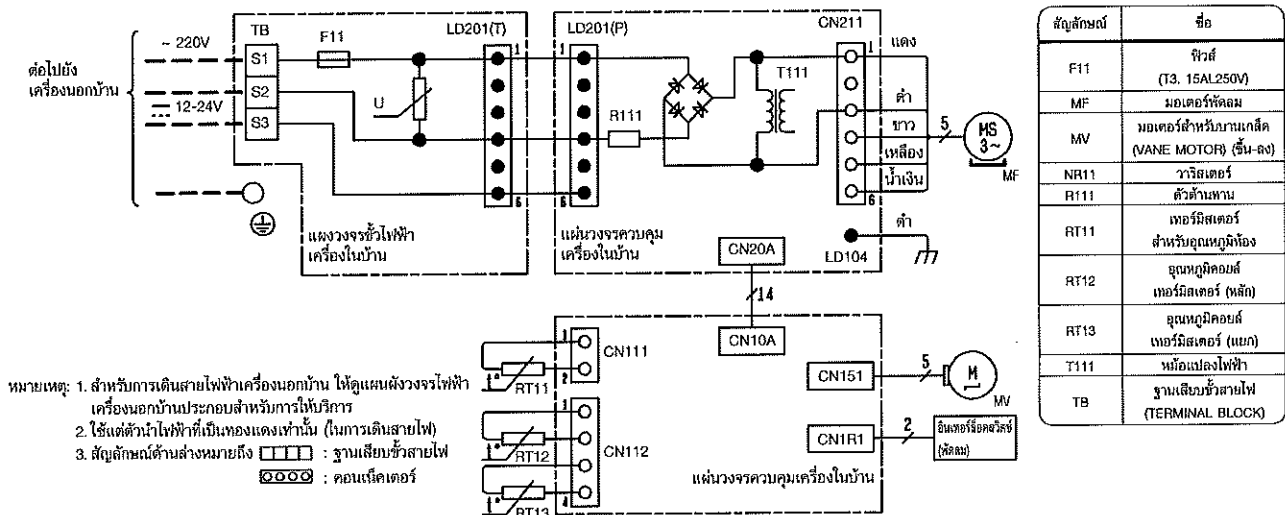
- หมายเหตุ :
- ใช้เส้นตัวนำไฟฟ้าที่เป็นทองแดงเท่านั้น (ในการเดินสายไฟ)
 - เนื่องจากสายไฟเชื่อมต่อของชุดภายในและชุดคอนเดนซึ่งมีขั้วอยู่ด้วย ให้ทำการเชื่อมต่อให้ถูกต้องตามหมายเลข (S1, S2, S3)
 - สัญลักษณ์ด้านล่างหมายถึง

□□□ : ฐานเสียบขั้วสายไฟ, ⊠ : คอนเน็คเตอร์ ≡ : คอนเน็คเตอร์

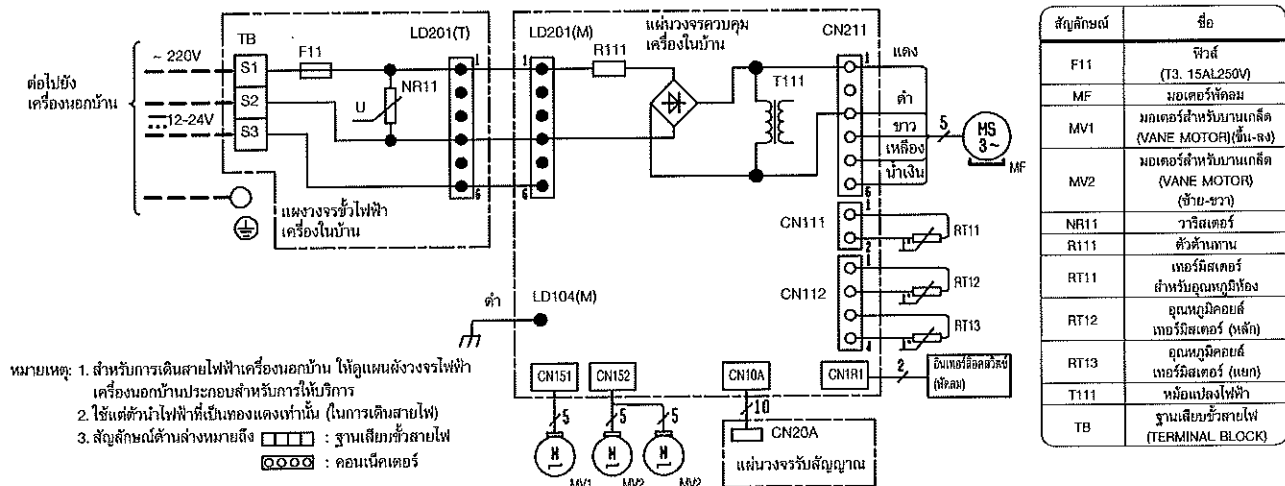
MSY-GK09VA MSY-GK13VA



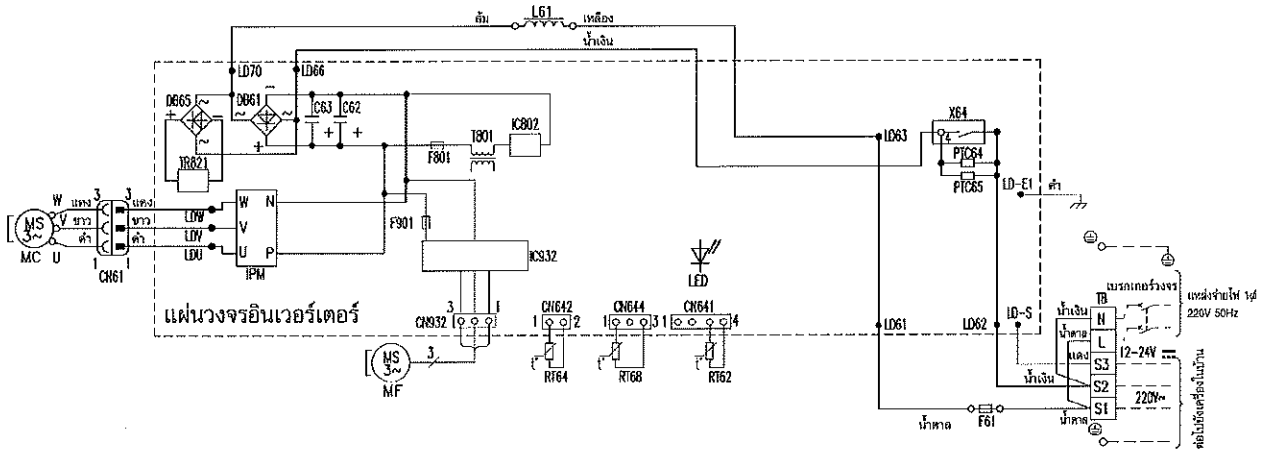
MSY-GK15VA



MSY-GK18VA MSY-GK24VA



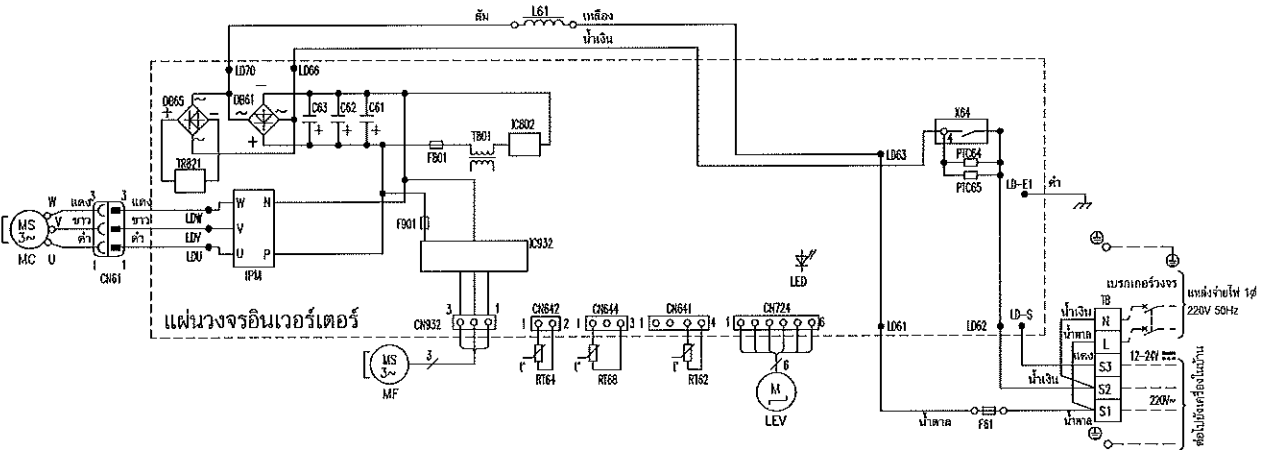
MUY-GK09VA MUY-GK13VA



หมายเหตุ : 1. สำหรับการเดินสายไฟฟ้าเครื่องในบ้าน ให้ดูแผนผังวงจรไฟฟ้าของเครื่องในบ้านประกอบสำหรับการให้บริการ
 2. ใช้แต่ตัวนำไฟฟ้าที่เป็นทองแดงเท่านั้น (ในการเดินสายไฟ)

สัญลักษณ์	ชื่อ	สัญลักษณ์	ชื่อ	สัญลักษณ์	ชื่อ
C62, C63	คาปาซิเตอร์ที่ทำให้กระแสไฟเรียบ	MC	คอมเพรสเซอร์	TR821	SWITCHING POWER TRANSISTOR
DB61, DB65	ไดโอดมอดูล	MF	มอเตอร์พัดลม	T801	หม้อแปลง
F61	ฟิวส์ (T20AL250V)	PTC64, PTC65	การป้องกันวงจร	X64	รีเลย์
F801, F901	ฟิวส์ (T3. 15AL250V)	RT62	เทอร์มิสเตอร์วัดอุณหภูมิฟอย Discharge		
IC802	อุปกรณ์ไฟฟ้า	RT64	เทอร์มิสเตอร์วัดอุณหภูมิของครีบ		
IPM, IC932	อุปกรณ์ไฟฟ้า	RT68	เทอร์มิสเตอร์วัดอุณหภูมิคอยล์เครื่องนอกบ้าน		
LED	LED				
L61	รีเลย์คเตอร์	TB	ฐานเสียบขั้วสายไฟ		

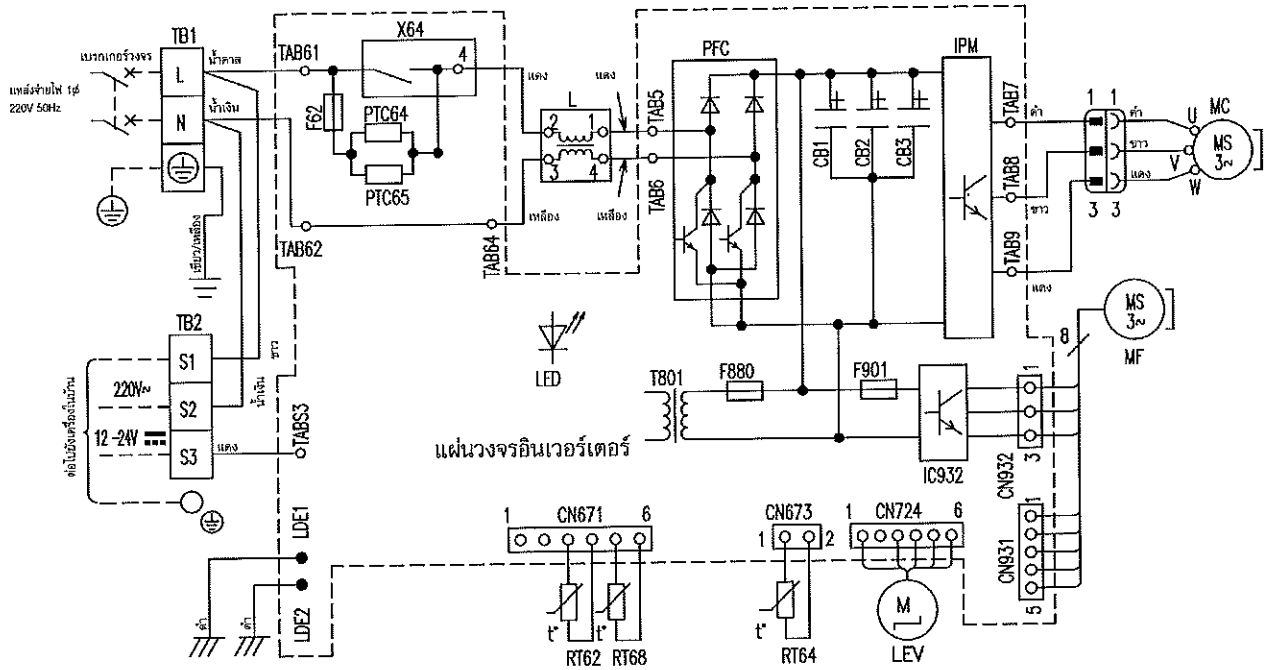
MUY-GK15VA MUY-GK18VA



หมายเหตุ : 1. สำหรับการเดินสายไฟฟ้าเครื่องในบ้าน ให้ดูแผนผังวงจรไฟฟ้าของเครื่องในบ้านประกอบสำหรับการให้บริการ
 2. ใช้แต่ตัวนำไฟฟ้าที่เป็นทองแดงเท่านั้น (ในการเดินสายไฟ)

สัญลักษณ์	ชื่อ	สัญลักษณ์	ชื่อ	สัญลักษณ์	ชื่อ
C61, C62, C63	คาปาซิเตอร์ที่ทำให้กระแสไฟเรียบ	L61	รีเลย์คเตอร์	TB	ฐานเสียบขั้วสายไฟ
DB61, DB65	ไดโอดมอดูล	MC	คอมเพรสเซอร์	TR821	SWITCHING POWER TRANSISTOR
F61	ฟิวส์ (T20AL250V)	MF	มอเตอร์พัดลม	T801	หม้อแปลง
F801, F901	ฟิวส์ (T3. 15AL250V)	PTC64, PTC65	การป้องกันวงจร	X64	รีเลย์
IC802	อุปกรณ์ไฟฟ้า	RT62	เทอร์มิสเตอร์วัดอุณหภูมิฟอย Discharge		
IPM, IC932	อุปกรณ์ไฟฟ้า	RT64	เทอร์มิสเตอร์วัดอุณหภูมิของครีบ		
LED	LED	RT68	เทอร์มิสเตอร์วัดอุณหภูมิคอยล์เครื่องนอกบ้าน		
LEV	คอยล์ลวดต่อขยาย				

MUY-GK24VA



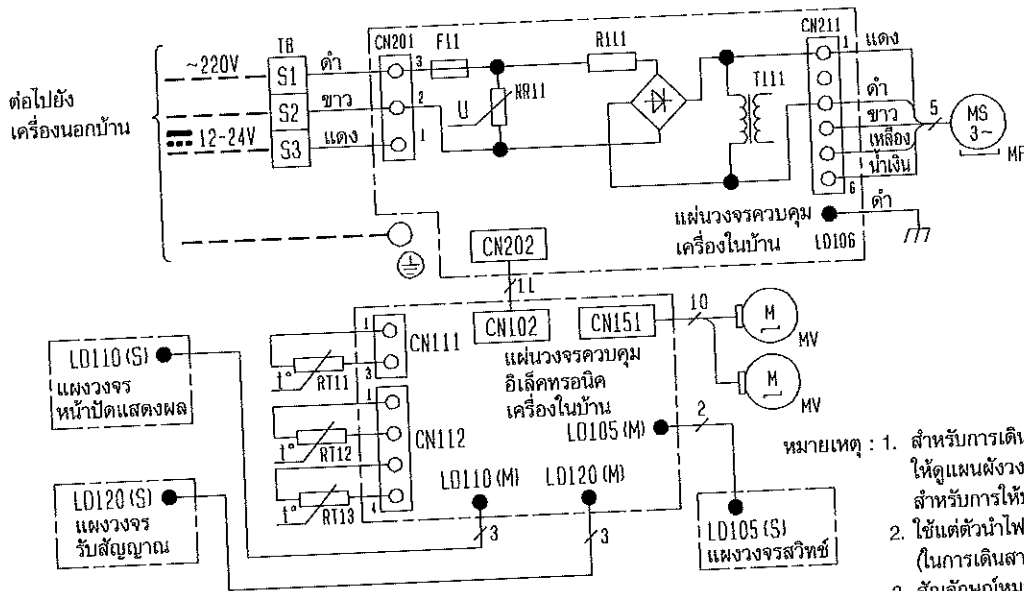
- หมายเหตุ :
1. สำหรับการเดินสายไฟฟ้าเครื่องในบ้านให้ดูแผนผังวงจรไฟฟ้าของเครื่องในบ้านประกอบสำหรับการให้บริการ
 2. ใช้แต่ตัวนำไฟฟ้าที่เป็นทองแดงเท่านั้น (ในการเดินสายไฟ)
 3. สัญลักษณ์ด้านล่างหมายถึง □□ : ฐานเสียบขั้วสายไฟ

สัญลักษณ์	ชื่อ	สัญลักษณ์	ชื่อ	สัญลักษณ์	ชื่อ
CB1~3	คาปาซิเตอร์ที่ทำให้กระแสไฟเรียบ	MC	คอมเพรสเซอร์	TB1,TB2	ฐานเสียบขั้วสายไฟ
F62	ฟิวส์ (T2AL250V)	MF	มอเตอร์พัดลม	T801	หม้อแปลง
F880	ฟิวส์ (T3. 15AL250V)	PFC	ตัวควบคุมเพาเวอร์แฟคเตอร์	X64	รีเลย์
F901	ฟิวส์ (T3. 15AL250V)	PTC64	การป้องกันวงจร		
IC932	อุปกรณ์ไฟฟ้าอัจฉริยะ	PTC65	การป้องกันวงจร		
IPM	อุปกรณ์ไฟฟ้าอัจฉริยะ	RT62	เทอร์มิสเตอร์วัดอุณหภูมิเพื่อ Discharge		
L	รีแอคเตอร์	RT64	เทอร์มิสเตอร์วัดอุณหภูมิของครีป		
LEV	คอยล์วาล์วต่อขยาย	RT68	เทอร์มิสเตอร์วัดอุณหภูมิคอยล์เครื่องนอกบ้าน		

6

แผนผังวงจรไฟฟ้า

MSZ-EF09VAW MSZ-EF13VAW
 MSZ-EF09VAB MSZ-EF13VAB
 MSZ-EF09VAS MSZ-EF13VAS



สัญลักษณ์	ชื่อ
F11	ฟิวส์ (FUSE) (T3, 15AL 250V)
R111	ตัวต้านทาน
MF	มอเตอร์พัดลม
MV	มอเตอร์สำหรับบานเกล็ด
NR11	วาไรสเตอร์
RT11	เทอร์มิสเตอร์สำหรับ อุณหภูมิห้อง
RT12	เทอร์มิสเตอร์ อุณหภูมิคอยล์ (หลัก)
RT13	เทอร์มิสเตอร์ อุณหภูมิคอยล์ (รอง)
T111	หม้อแปลงไฟฟ้า
TB	ฐานเสียบขั้วสายไฟ

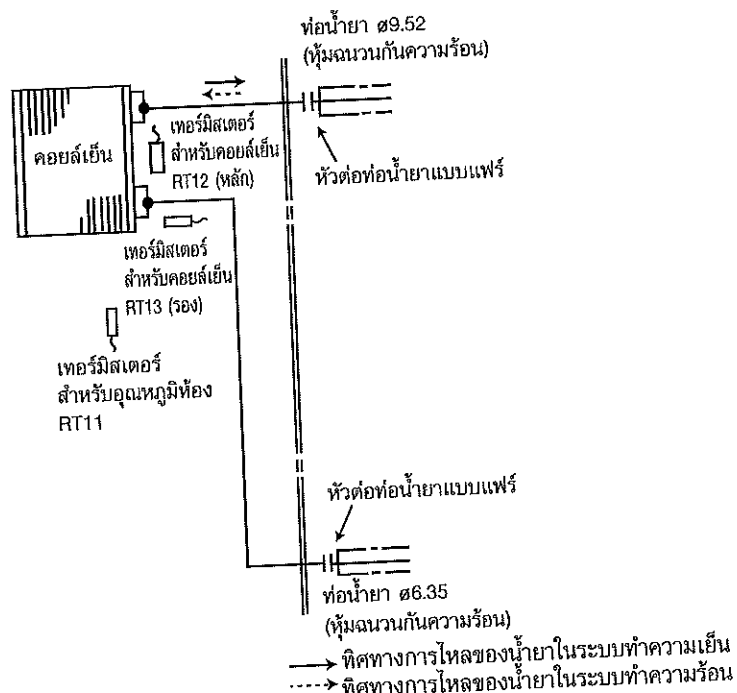
- หมายเหตุ : 1. สำหรับการเดินสายไฟฟ้าเครื่องนอกร้าน ให้ดูแผนผังวงจรไฟฟ้าเครื่องนอกร้านประกอบ สำหรับการให้บริการ
 2. ใช้แต่ตัวนำไฟฟ้าที่เป็นทองแดงเท่านั้น (ในการเดินสายไฟ)
 3. สัญลักษณ์หมายถึง □ : ฐานเสียบขั้วสายไฟ ○ : คอนเน็คเตอร์

7

แผนผังระบบทางเดินน้ำยา

MSZ-EF09VAW MSZ-EF13VAW
 MSZ-EF09VAB MSZ-EF13VAB
 MSZ-EF09VAS MSZ-EF13VAS

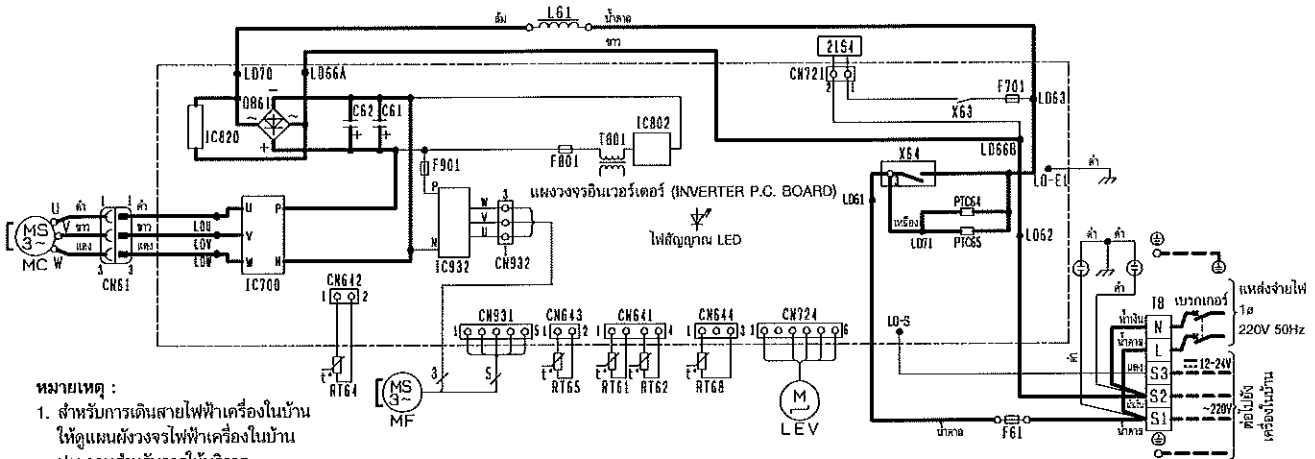
หน่วย : มม.



6

แผนผังวงจรไฟฟ้า

MUZ-EF09VA MUZ-EF13VA



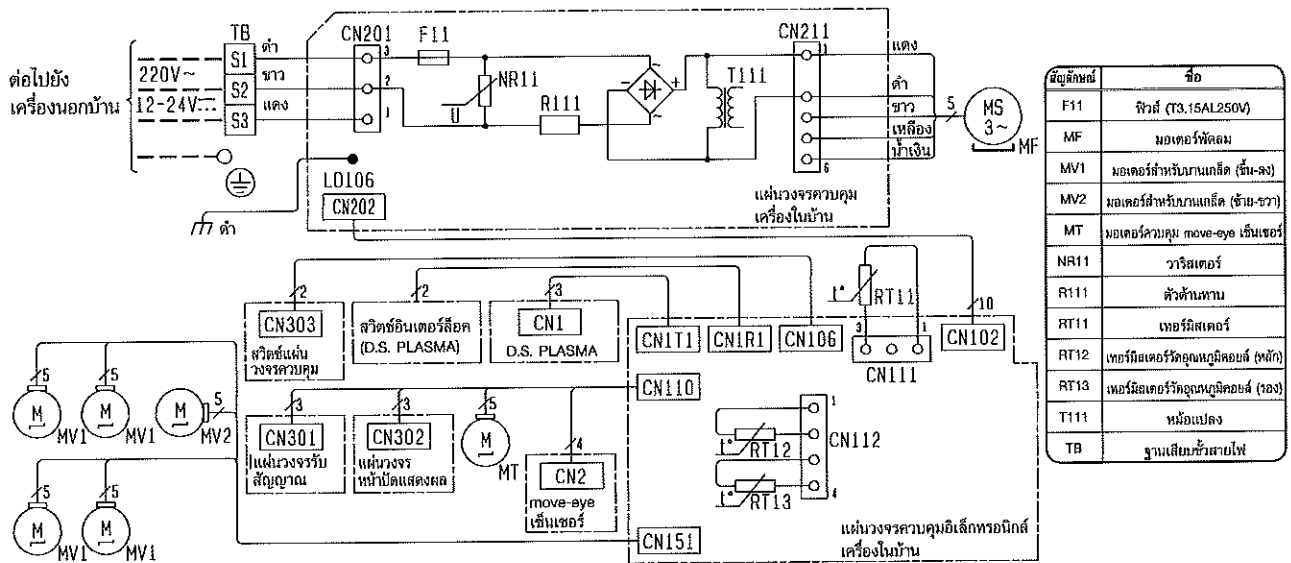
- หมายเหตุ :
1. สำหรับการเดินสายไฟฟ้าเครื่องในบ้าน ให้ดูแผนผังวงจรไฟฟ้าเครื่องในบ้าน ประกอบสำหรับการให้บริการ
 2. ใช้แต่ตัวนำไฟฟ้าที่เป็นทองแดงเท่านั้น (ในการเดินสายไฟ)

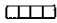

สัญลักษณ์	ชื่อ	สัญลักษณ์	ชื่อ	สัญลักษณ์	ชื่อ
C61, C62	คาปาซิเตอร์ที่ทำการเสไฟฟ้าเรียบ	L61	รีเลย์คเตอร์	RT68	เทอร์มิสเตอร์วัดอุณหภูมิคอยล์ตัวนอกบ้าน
DB61	ไดโอดมอดูล	MC	คอมเพรสเซอร์	TB	ฐานเสียบขั้วสายไฟ
F61	ฟิวส์ (T20AL250V)	MF	มอเตอร์พัดลม	T801	หม้อแปลงไฟฟ้า
F701, F801, F901	ฟิวส์ (T3. 15AL250V)	PTC64, PTC65	การป้องกันวงจร	X63, X64	รีเลย์
IC700, IC820, IC932	มอดูลไฟฟ้าอัจฉริยะ	RT61	เทอร์มิสเตอร์ละลายน้ำแข็ง	21S4	คอยล์ R.V.
IC802	อุปกรณ์ไฟฟ้าอัจฉริยะ	RT62	เทอร์มิสเตอร์วัดอุณหภูมิเพื่อ Discharge		
ไฟสัญญาณ LED	ไฟสัญญาณ LED	RT64	เทอร์มิสเตอร์วัดอุณหภูมิของครีป		
LEV	คอยล์วาล์วต่อขยาย	RT65	เทอร์มิสเตอร์วัดอุณหภูมิแวลล์้อม		

6

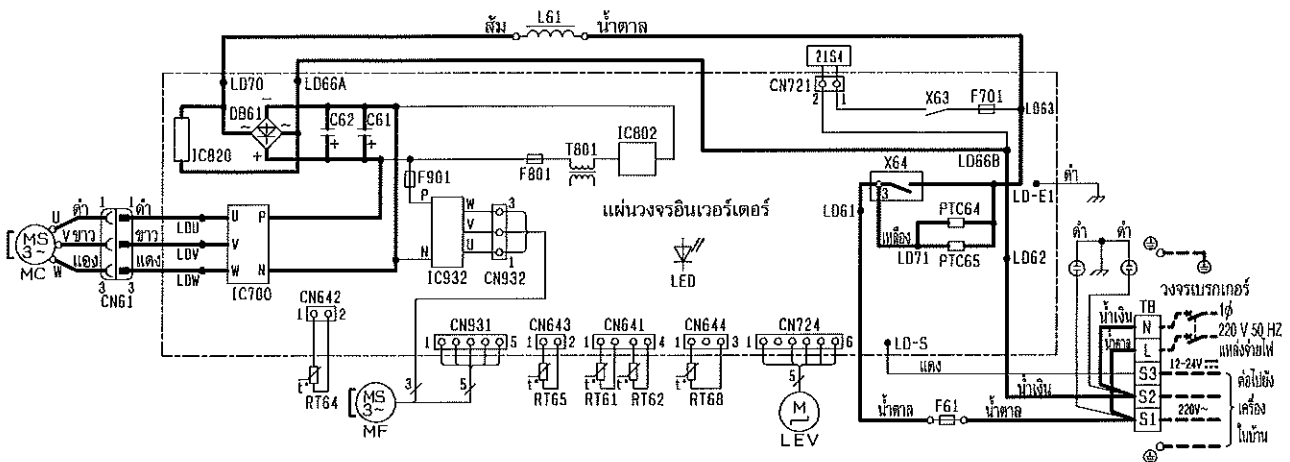
แผนผังวงจรไฟฟ้า

MSZ-FK09VA MSZ-FK13VA MSZ-FK18VA



- หมายเหตุ :
1. สำหรับการเดินสายไฟเครื่องนอกบ้าน ให้ดูแผนผังวงจรไฟฟ้าเครื่องนอกบ้านประกอบ สำหรับการให้บริการ
 2. ใช้แต่ตัวนำไฟฟ้าที่เป็นทองแดงเท่านั้น (ในการเดินสายไฟ)
 3. สัญลักษณ์หมายถึง  : ฐานเสียบขั้วสายไฟ
 : คอนเน็คเตอร์

MUZ-FK09VA MUZ-FK13VA

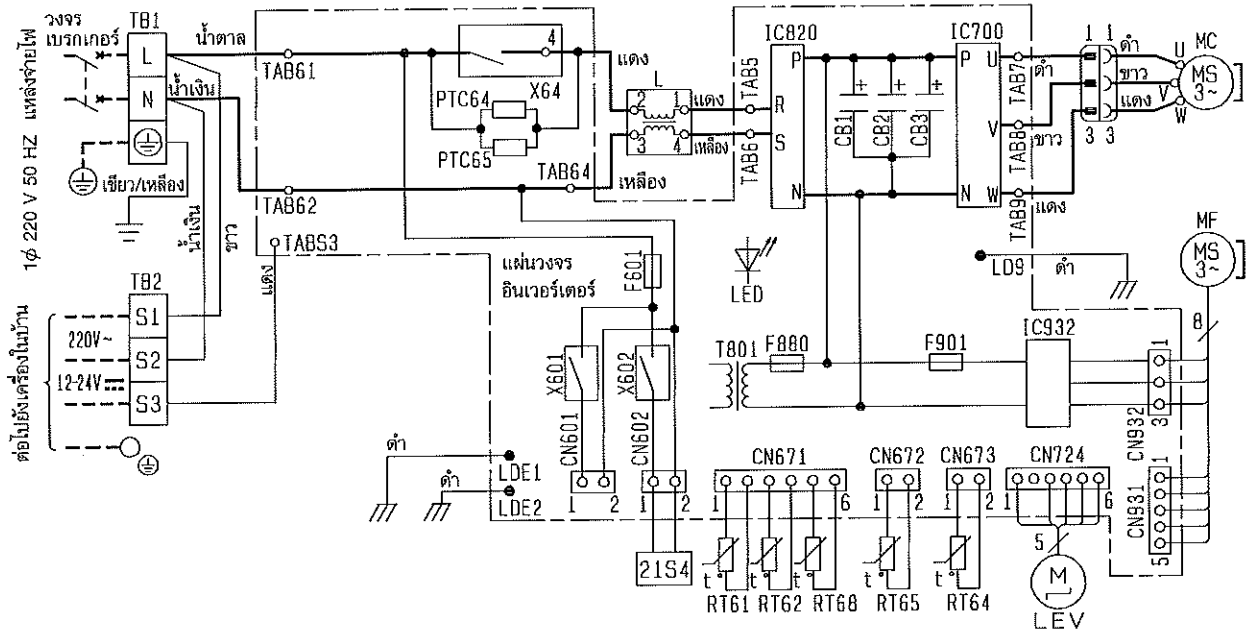


หมายเหตุ:

1. สำหรับการเดินสายไฟฟ้าเครื่องในบ้าน ให้ดูแผนผังวงจรไฟฟ้าเครื่องในบ้านประกอบสำหรับการให้บริการ
2. ใช้แต่ตัวนำไฟฟ้าที่เป็นทองแดงเท่านั้น (ในการเดินสายไฟ)
3. สัญลักษณ์หมายถึง □□□□□ : ฐานเสียบขั้วสายไฟ

สัญลักษณ์	ชื่อ	สัญลักษณ์	ชื่อ	สัญลักษณ์	ชื่อ
C61, C62	คาปาซิเตอร์ที่ทำให้กระแสไฟเรียบ	L61	รีเลย์คเตอร์	RT68	เทอร์มิสเตอร์ วัดอุณหภูมิคอยล์ตัวนอกบ้าน
DB61	ไดโอดมอดูล	MC	คอมเพรสเซอร์	TB	ฐานเสียบขั้วสายไฟ
F61	ฟิวส์ (T20AL250V)	MF	มอเตอร์พัดลม	T801	หม้อแปลง
F701, F801, F901	ฟิวส์ (T3.15AL250V)	PTC64, PTC65	การป้องกันวงจร	X63, X64	รีเลย์
IC700, IC820, IC932	มอดูลไฟฟ้าอัจฉริยะ	RT61	เทอร์มิสเตอร์ละลายน้ำแข็ง	21S4	คอยล์ R.V.
IC802	อุปกรณ์ไฟฟ้าอัจฉริยะ	RT62	เทอร์มิสเตอร์ วัดอุณหภูมิฟัด Discharge		
LED	ไฟสัญญาณ LED	RT64	เทอร์มิสเตอร์ วัดอุณหภูมิของครีป		
LEV	คอยล์วาล์วต่อขยาย	RT65	เทอร์มิสเตอร์วัดอุณหภูมิแวลว้อม		

MUZ-FK18VA



สัญลักษณ์	ชื่อ	สัญลักษณ์	ชื่อ	สัญลักษณ์	ชื่อ	สัญลักษณ์	ชื่อ
CB1~3	คาปาซิเตอร์ที่ทำให้กระแสไฟเรียบ	L	รีแอ็คเตอร์	RT61	เทอร์มิสเตอร์ละลายน้ำแข็ง	T801	หม้อแปลง
F601	ฟิวส์ (T3.15AL250V)	LED	ไฟสัญญาณ LED	RT62	เทอร์มิสเตอร์ วัตดอุณหภูมิห้อง Discharge	X601	รีเลย์
F880	ฟิวส์ (T3.15AL250V)	LEV	คอยล์ว่าลั่วต่อขยาย	RT64	เทอร์มิสเตอร์ วัตดอุณหภูมิของครีป	X602	รีเลย์
F901	ฟิวส์ (T3.15AL250V)	MC	คอมเพรสเซอร์	RT65	เทอร์มิสเตอร์ วัตดอุณหภูมิแวดล้อม	X64	รีเลย์
IC700	มอดูล IGBT	MF	มอเตอร์พัดลม	RT68	เทอร์มิสเตอร์ วัตดอุณหภูมิคอยล์ตัวนอกบ้าน	21S4	คอยล์ R.V.
IC820	ไดโอดมอดูล	PTC64	การป้องกันวงจร				
IC932	มอดูล IGBT	PTC65	การป้องกันวงจร	TB1, TB2	ฐานเสียบขั้วสายไฟ		

หมายเหตุ:

1. สำหรับการเดินสายไฟฟ้าเครื่องในบ้าน ให้ดูแผนผังวงจรไฟฟ้าเครื่องในบ้านประกอบสำหรับการให้บริการ
2. ใช้แต่ตัวนำไฟฟ้าที่เป็นทองแดงเท่านั้น (ในการเดินสายไฟ)
3. สัญลักษณ์หมายถึง □□ : ฐานเสียบขั้วสายไฟ

4

รูปร่างและขนาด

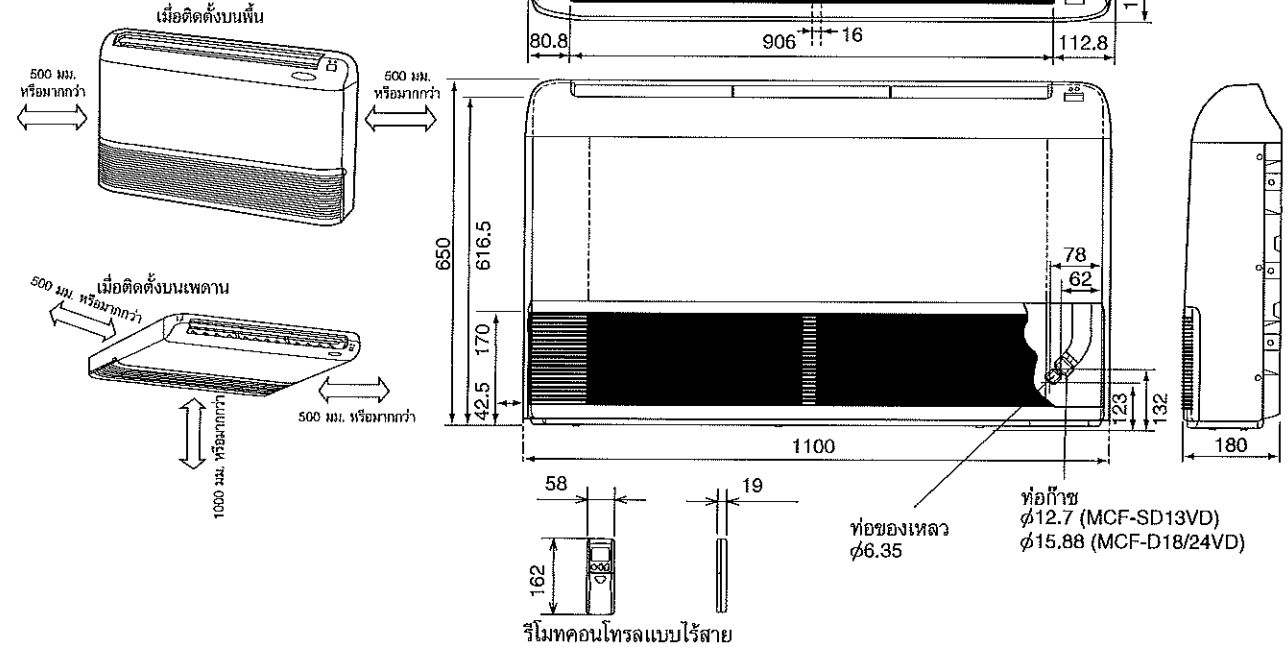
MCF-SD13VD

MCF-D18VD

MCF-D24VD

หน่วย : มม.

เครื่องในบ้าน



5

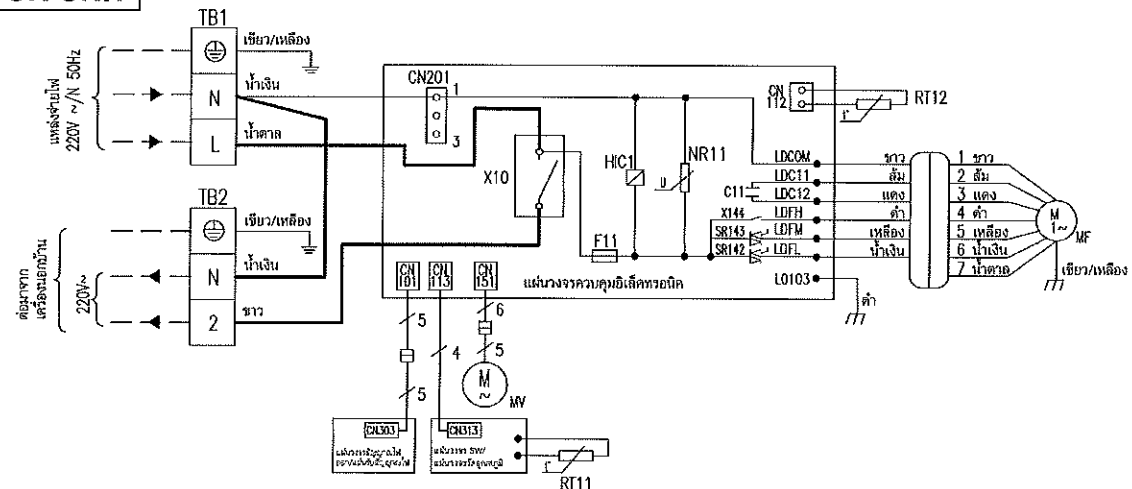
แผนผังวงจรไฟฟ้า

MCF-SD13VD

MCF-D18VD

MCF-D24VD

INDOOR UNIT



สัญลักษณ์	ชื่อ	สัญลักษณ์	ชื่อ	สัญลักษณ์	ชื่อ
C11	มอเตอร์พัดลมคาปาซิเตอร์	MV	มอเตอร์สำหรับบานเกล็ด	SR142 SR143	โชลิตสเตริเลย์
F11	ฟิวส์ (T3.15AL250V)	NR11	วาริสเตอร์	TB1, TB2	ฐานเสียบขั้วสายไฟ
HIC1	เครื่องแปลงกระแสสลับเป็นกระแสตรง	RT11	เทอร์มิสเตอร์สำหรับอุณหภูมิห้อง	X10	หน้าสัมผัสคอนแทคเตอร์
MF	มอเตอร์พัดลม (มีฟิวส์ด้านใน)	RT12	เทอร์มิสเตอร์สำหรับคอยล์เย็น	X144	รีเลย์

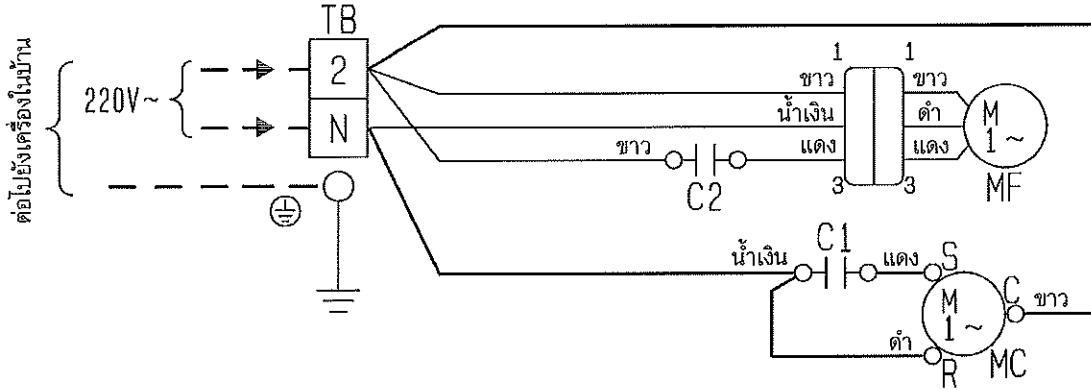
- หมายเหตุ : 1. สำหรับการเดินสายไฟฟ้าเครื่องนอกบ้าน ให้ดูแผนผังวงจรไฟฟ้าของเครื่องนอกบ้านประกอบสำหรับการให้บริการ
 2. ใช้เต้าตัวนำไฟฟ้าที่เป็นทองแดงเท่านั้น (ในการเดินสายไฟ)
 3. สัญลักษณ์ด้านล่างหมายถึง
 □□ : ฐานเสียบขั้วสายไฟ □□□□ : คอนเน็คเตอร์

5

แผนผังวงจรไฟฟ้า

เครื่องนอกบ้าน

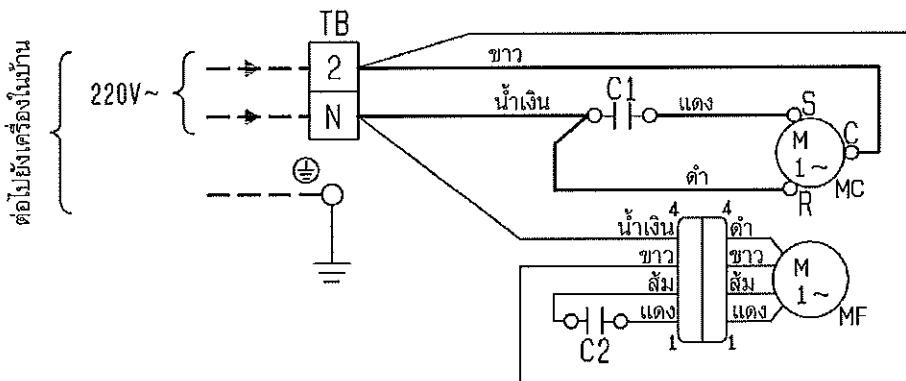
MUCF-SD13VD



สัญลักษณ์	ชื่อ	สัญลักษณ์	ชื่อ	สัญลักษณ์	ชื่อ
C1	คาปาซิเตอร์สำหรับเดินคอมเพรสเซอร์	MC	คอมเพรสเซอร์ (โปรเตคเตอร์ภายใน)	TB	ฐานเสียบขั้วสายไฟ
C2	คาปาซิเตอร์สำหรับพัดลมเครื่องนอกบ้าน	MF	มอเตอร์สำหรับพัดลมเครื่องนอกบ้าน (ฟิวส์ภายใน)		

- หมายเหตุ :
1. สำหรับการเดินสายไฟฟ้าเครื่องในบ้าน ให้ดูแผนผังวงจรไฟฟ้าของเครื่องในบ้านประกอบสำหรับการให้บริการ
 2. ใช้แต่ตัวนำไฟฟ้าที่เป็นทองแดงเท่านั้น (ในการเดินสายไฟ)
 3. สัญลักษณ์ด้านล่างหมายถึง
 : ฐานเสียบขั้วสายไฟ, : คอนเน็คเตอร์

MUCF-D18VD



สัญลักษณ์	ชื่อ	สัญลักษณ์	ชื่อ	สัญลักษณ์	ชื่อ
C1	คาปาซิเตอร์สำหรับเดินคอมเพรสเซอร์	MC	คอมเพรสเซอร์ (โปรเตคเตอร์ภายใน)	TB	ฐานเสียบขั้วสายไฟ
C2	คาปาซิเตอร์สำหรับพัดลมเครื่องนอกบ้าน	MF	มอเตอร์สำหรับพัดลมเครื่องนอกบ้าน (โปรเตคเตอร์ภายใน)		

- หมายเหตุ :
1. สำหรับการเดินสายไฟฟ้าเครื่องในบ้าน ให้ดูแผนผังวงจรไฟฟ้าของเครื่องในบ้านประกอบสำหรับการให้บริการ
 2. ใช้แต่ตัวนำไฟฟ้าที่เป็นทองแดงเท่านั้น (ในการเดินสายไฟ)
 3. สัญลักษณ์ด้านล่างหมายถึง
 : ฐานเสียบขั้วสายไฟ, : คอนเน็คเตอร์