

## Notes for All Specifications / ข้อมูลทั่วไปสำหรับทุกรุ่น

เงื่อนไข

การทำความเย็น-ชุดติดตั้งภายใน 27°C (80°F) DB, 19°C (66°F) WB  
ชุดติดตั้งภายนอก 35°C (95°F) DB

ความยาวท่อน้ำยา (ทางเดียว) : 7.5m (25ft)

Total input based on the indicated voltage (indoor/outdoor)

|      | ชุดติดตั้งภายใน        | ชุดติดตั้งภายนอก       |                       |
|------|------------------------|------------------------|-----------------------|
|      |                        | 18/24/30/36/42/48V     | 42/48Y                |
| 50Hz | Single-phase, 220-240V | Single-phase, 220-240V | Three-phase, 380-415V |
| 60Hz | Single-phase, 220V     | Single-phase, 220V     | Three-phase, 380V     |

## Guaranteed Operating Range / ช่วงความสามารถในการปรับอุณหภูมิ

|            |                    | SUY-KA | PUY-PKA |
|------------|--------------------|--------|---------|
| ทำความเย็น | จำกัดด้านบน (DB)   | 46°C   | 46°C    |
|            | จำกัดด้านล่าง (DB) | 18°C   | -5°C*   |

\*ตัวอุปกรณ์เสริม ของชุดป้องกันลม การทำงานที่อุณหภูมิภายนอกต่ำกว่า 15°C สามารถเป็นไปได้

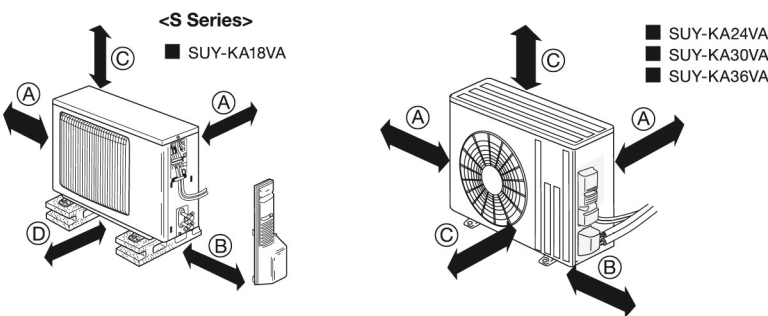
## Refrigerant Piping / ข้อมูลเกี่ยวกับท่อสารทำความเย็นสำหรับการติดตั้ง

| รุ่น                         | ระหว่างชุดติดตั้งภายในและภายนอก |                              | ขนาดท่อ (มม.)   | ความหนา (มม.) |
|------------------------------|---------------------------------|------------------------------|-----------------|---------------|
|                              | ระดับความต่างสูงสุด (เมตร)      | ระดับความยาวท่อสูงสุด (เมตร) |                 |               |
| SUY-KA18                     | 12                              | 20                           | ของเหลว : Ø6.35 | t 0.8         |
|                              |                                 |                              | แก๊ส : Ø12.7    | t 0.8         |
| SUY-KA24/30/36               | 15                              | 30                           | ของเหลว : Ø9.52 | t 0.8         |
|                              |                                 |                              | แก๊ส : Ø15.88   | t 1.0         |
| PUY-P42V/YKA<br>PUY-P48V/YKA | 30                              | 50                           | ของเหลว : Ø9.52 | t 0.8         |
|                              |                                 |                              | แก๊ส : Ø15.88   | t 1.0         |

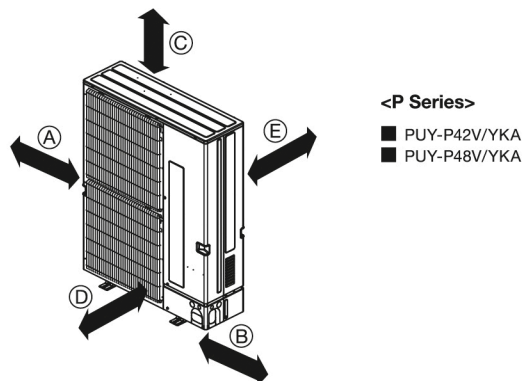
## Amount of Necessary Refrigerant (R410A: kg) / จำนวนปริมาณสารทำความเย็นที่ต้องเติมเพิ่ม

| ระดับความยาว                 | จากโรงงาน | เติมเพิ่ม |      |      |      |      |      |     |      |     |                         | การคำนวณ               |
|------------------------------|-----------|-----------|------|------|------|------|------|-----|------|-----|-------------------------|------------------------|
|                              |           | 7m        | 10m  | 15m  | 20m  | 25m  | 30m  | 35m | 40m  | 45m | 50m                     |                        |
| SUY-KA18                     | 1.2       | 0.05      | 0.12 | 0.2  | —    | —    | —    | —   | —    | —   | —                       | Xg=15g/m x (length-7)m |
| SUY-KA24                     | 2.0       | 0.06      | 0.16 | 0.26 | 0.36 | 0.36 | —    | —   | —    | —   | —                       | Xg=20g/m x (length-7)m |
| SUY-KA30                     | 2.1       | 0.06      | 0.16 | 0.26 | 0.36 | 0.46 | —    | —   | —    | —   | —                       |                        |
| SUY-KA36                     | 2.5       | 0.06      | 0.16 | 0.26 | 0.36 | 0.46 | —    | —   | —    | —   | —                       |                        |
| PUY-P42V/YKA<br>PUY-P48V/YKA | 4.2       | 0         | 0    | 0    | 0    | 0    | 0.15 | 0.3 | 0.45 | 0.6 | Xg=30g/m x (length-30)m |                        |

### • เมื่อติดตั้งชุดติดตั้งภายนอก



|     | SUY-KA18VA          | SUY-KA24, 30, 36VA  |
|-----|---------------------|---------------------|
| (A) | 100 มม. หรือมากกว่า | 100 มม. หรือมากกว่า |
| (B) | 350 มม. หรือมากกว่า | 350 มม. หรือมากกว่า |
| (C) | 100 มม. หรือมากกว่า | 500 มม. หรือมากกว่า |
| (D) | 200 มม. หรือมากกว่า | —                   |



|     | PUY-P42, 48V/YKA      |
|-----|-----------------------|
| (A) | 15 มม. หรือมากกว่า    |
| (B) | 15 มม. หรือมากกว่า    |
| (C) | อิสระ                 |
| (D) | 1,000 มม. หรือมากกว่า |
| (E) | 150 มม. หรือมากกว่า   |

### [ข้อสังเกต]

กรณีมีสิ่งกีดขวางรอบตัวเครื่อง กรุณาตรวจสอบเงื่อนไขในเอกสารคู่มือ