

คู่มือการให้บริการ

2017

SERVICE MANUAL

ตู้เย็น 1 ประตู

Models : MR-14K, MR-17K, MR-17KA, MR-18KA
MR-497 MR-1407,MR-S147,MR-S49K
MR-647,MR-1807,MR-S187

1.1

รายละเอียดของเครื่อง

รายละเอียด		วัสดุ/คุณลักษณะเฉพาะ	MR-14K	MR-1407 MR-S147 MR-497 MR-S49K	MR-17K	MR-17KA	MR-18KA	MR-1807 MR-647 MR-S187
Total Capacitor (l) ความจุรวม (ลิตร)			140	140	170	170	180	180
Dimension (WXDXH) (mm) ขนาดตู้ (กว้างxลึกxสูง) (มม.)			555X579X1024	555X579X1024	555X579X1159	555X596X1159	555X596X1214	555X596X1214
Cabinet (วัสดุของตัวตู้)		Cold rolled steel sheet	←	←	←	←	←	←
Food Liner (ผนังตู้เย็นด้านใน)		HIPS resin	←	←	←	←	←	←
Insulation (ฉนวนกันความร้อน)	Cabinet (ตู้)	Foamed cyclopentane	←	←	←	←	←	←
	Door (ประตู)	Foamed cyclopentane	←	←	←	←	←	←
Cooling system (ระบบความเย็น)		Natural Convection	←	←	←	←	←	←
Evaporator (ฮีวไปเรเตอร์)		Roll bond aluminium	←	←	←	←	←	←
Condenser (คอนเดนเซอร์)		Wire tube type	←	←	←	←	←	←
Defrost system (ระบบละลายน้ำแข็ง)		Push button of cycle	←	←	←	←	←	←
Drain (การระบายน้ำทิ้ง)		Automatic drainage	-	-	-	←	←	←
Temperature control system (ระบบควบคุมอุณหภูมิ)		Dial system	←	←	←	←	←	←
Refrigerator room light (หลอดไฟฟ้าให้แสงสว่าง)		240V 15W (E12)	←	←	←	←	←	←
ระบบการกำจัดกลิ่น		MINUS ION	←	-	←	←	←	-
Accessories (ชิ้นส่วนประกอบภายใน)	Ice tray (ถาดทำน้ำแข็ง)		1 pc.	1 pc.	1 pc.	1 pc.	1 pc.	1 pc.
	Teion case (ถาดช่องแช่เย็นจัด)		1 pc.	1 pc.	1 pc.	1 pc.	-	-
	Slide chiller (ถาดช่องแช่เย็นจัด)		-	-	-	-	1 pc.	1 pc.
	Glass shelf (ชั้นวางของ)		2 pcs.	2 pcs.	3 pcs.	3 pcs.	3 pcs.	3 pcs.
	Vegetable case (ถาดผัก)		1 pc.	1 pc.	1 pc.	1 pc.	1 pc.	1 pc.
	Egg case (ถาดวางไข่)		1 pc.	1 pc.	1 pc.	1 pc.	1 pc.	1 pc.
	Free pocket (ชั้นวางสารพัดประโยชน์)		1 pc.	1 pc.	1 pc.	1 pc.	1 pc.	1 pc.
	Adjust Pocket (ชั้นวางของปรับระดับ)		-	-	1 pc.	1 pc.	3 pcs.	2 pcs.
	Mini pocket (ชั้นวางของขนาดเล็ก)		-	-	-	-	-	-
	Bottle pocket (ชั้นวางขวด)		2 pcs.	2 pcs.	2 pcs.	2 pcs.	2 pcs.	2 pcs.
	Drain pan (ถาดรองน้ำทิ้ง)		-	-	-	1 pc.	1 pc.	1 pc.
Tank (แทงก์น้ำ)		-	-	-	-	-	-	
Weight (kg)	Unit (เฉพาะตู้)		29	29	32	32	33	33
น้ำหนัก (กก.)	Shipping (รวมกล่อง)		33	33	36	36	37	37

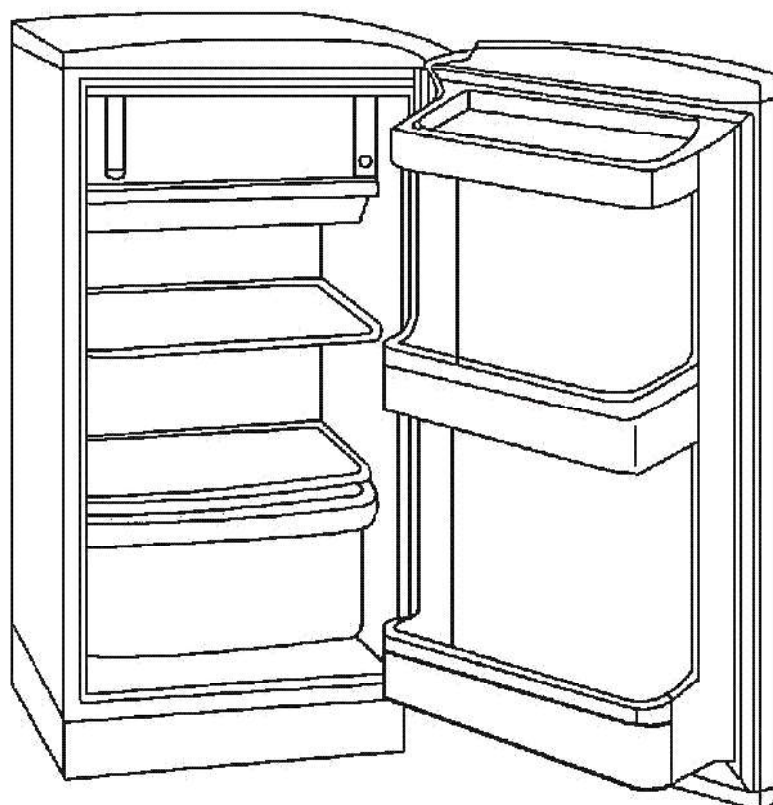
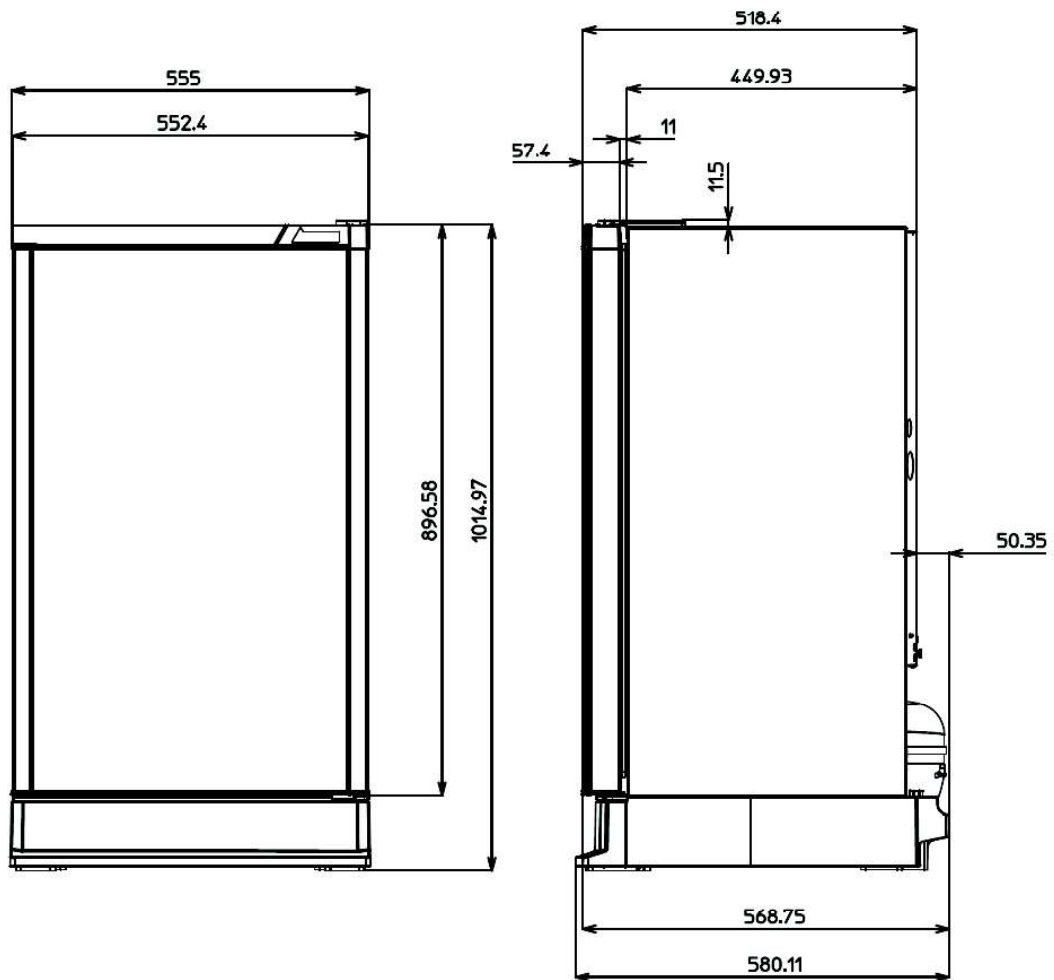
1.2

รายละเอียดทางไฟฟ้า

ระบบการควบคุม	ชิ้นส่วนทางไฟฟ้า	รุ่นของผู้เขียน		MR-14K,1407 MR-S147,497 MR-S49K		MR-17K MR-17KA		MR-18KA MR-1807,S187,647	
		รายละเอียด							
CIRCUIT (วงจรรุ่น)	Electrical data (ข้อมูลทางไฟฟ้า)	COMPRESSOR MODEL (คอมเพรสเซอร์ รุ่น)		AZA1327YK-R					
		RATED INPUT (W) กำลังไฟฟ้าที่ใช้	อุณหภูมิรอบๆ : 43 °C	57		58		60	
		STARTING CURRENT (A) กระแสสตาร์ท		8.5					
		RUNNING CURRENT (A) กระแสรัน	อุณหภูมิรอบๆ : 43 °C	0.46		0.52			
			อุณหภูมิรอบๆ : 30 °C	0.28		0.30			
		หมายเหตุ 1) การวัดค่ากระแสที่ อุณหภูมิรอบๆ 43 °C ใช้ค่าเฉลี่ยที่สูงสุดใน 1 ชั่วโมงแรกหลังผู้เขียนเริ่มทำงาน ยกเว้นนาฬิกาบอกตามมาตรฐาน มอก. 2214-2548 และ มอก.2186-2547 *2) การวัดค่ากระแสที่ อุณหภูมิรอบๆ 30 °C ใช้ค่าที่วัดได้หลังจากผู้เขียนทำงานในสภาวะคงตัว ประมาณ 8-10 ชั่วโมง(ค่าอ้างอิงในการซ่อม)							
	PTC RELAY (พีทีซี รีเลย์)	MODEL (รุ่น)	PTH7M150MD2						
	MOTOR PROTECTOR (มอเตอร์โปรเทคเตอร์)	MODEL (รุ่น)	5TM129KFBYY-53						
		Type (ประเภท)	EXTERNAL 5TM						
		AMBIENT TEMPERATURE (°C)	25						
		CURRENT (A) กระแส (แอมป์)	3.5						
	RUNING CAPACITOR (รัน คาปาซิเตอร์)		4µF 400V						
	CAPILLARY TUBE		Ø 1.6			Ø 1.8			
	DEHYDRANT (G) MOLECULAR SIEVE		8						
REFRIGERANT HFC-134a (g)		85		90		103			
TEMPERATURE CONTROL (ควบคุมอุณหภูมิ)	MODEL (รุ่น)	GM-1103 (EARTH TERMINAL)		GNF-I-9604M (EARTH TERMINAL)		GM-1103 (EARTH TERMINAL)			
	DIAL POSITION (ตำแหน่งของตัวปรับ)	ON	OFF	ON	OFF	ON	OFF		
	WARMER (°C) เย็นน้อย (°C)	7	0±2.5	7	0±2.5	7	0±2.5		
	NORMAL (°C) เย็นปกติ (°C)	-3±1.5	-10±1.5	-2±1.5	-10±1.5	-3±1.5	-10±1.5		
	COLDER (°C) เย็นมาก (°C)	-9	-19±2.5	-9	-19±2.5	-9	-19±2.5		
	DEFROST (°C) ละลายน้ำแข็ง (°C)	AUTO STOP							

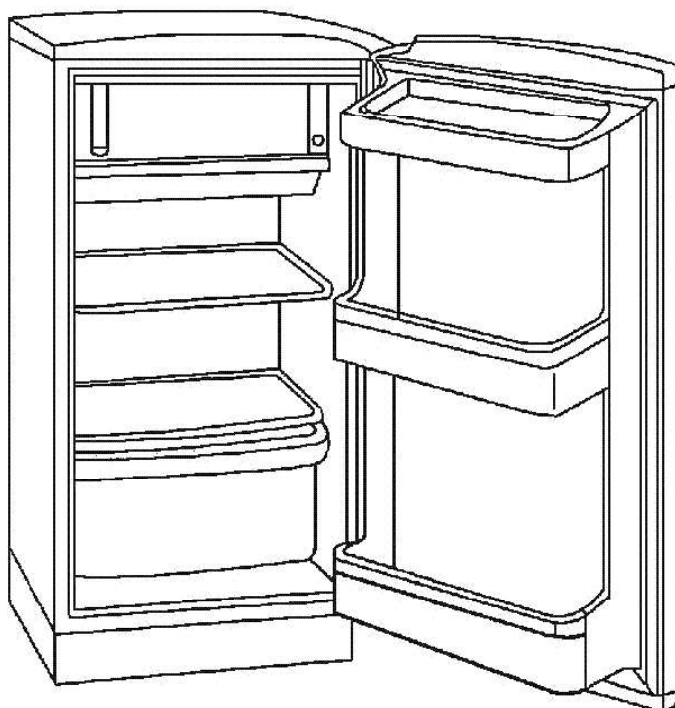
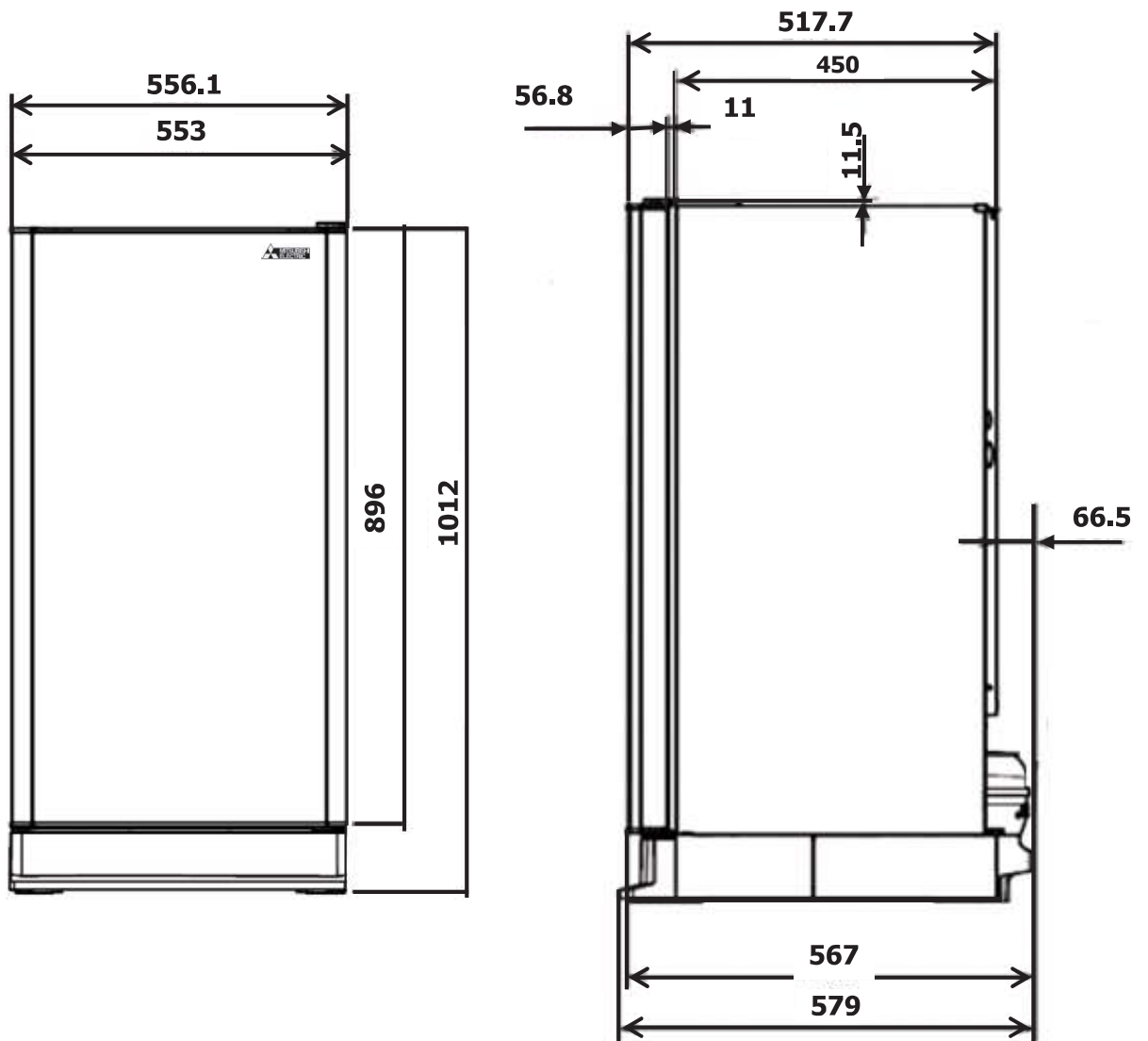
Unit : mm

MR-14K



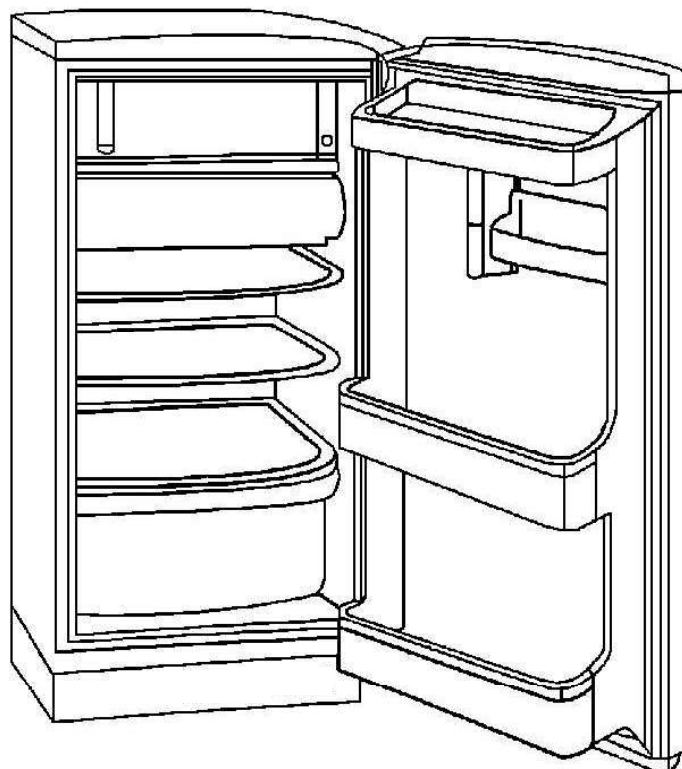
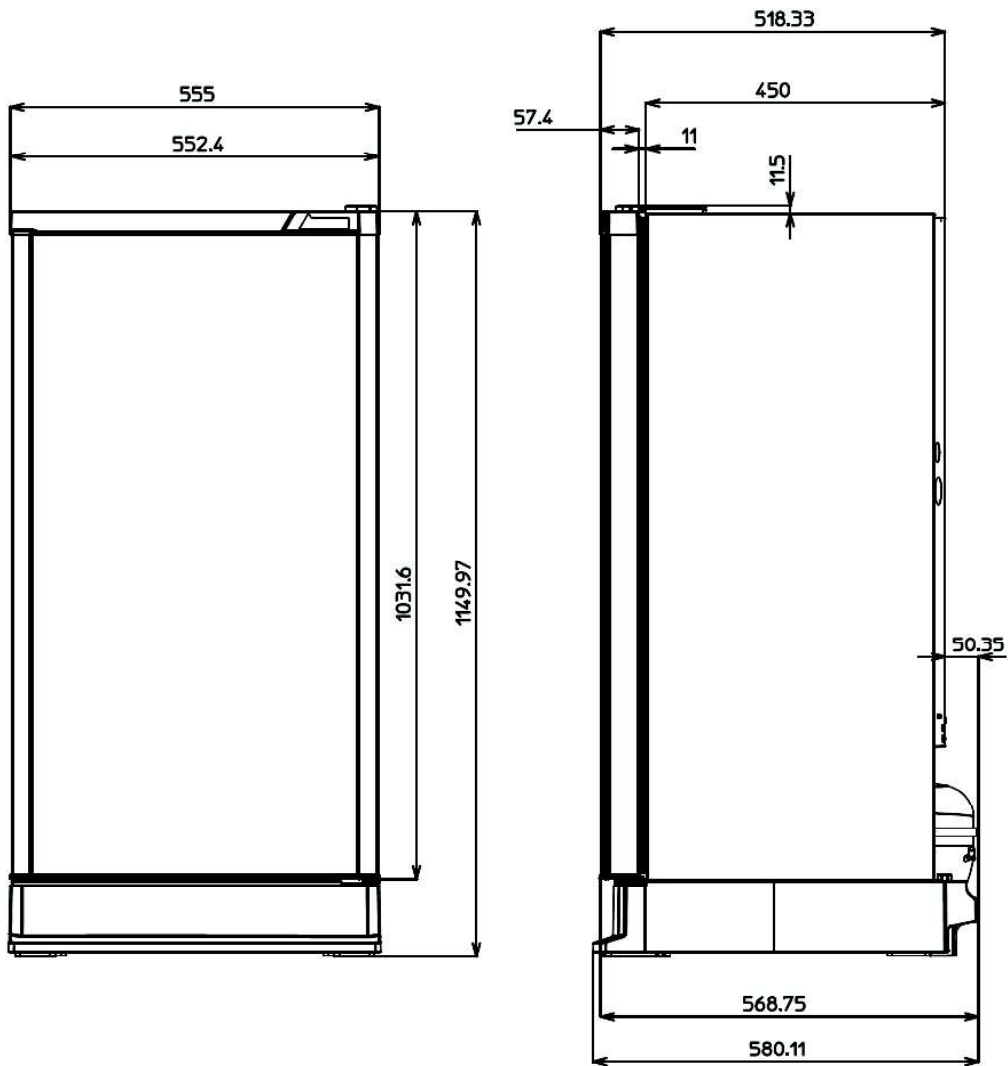
Unit : mm

MR-1407
MR-S147
MR-497
MR-S49K



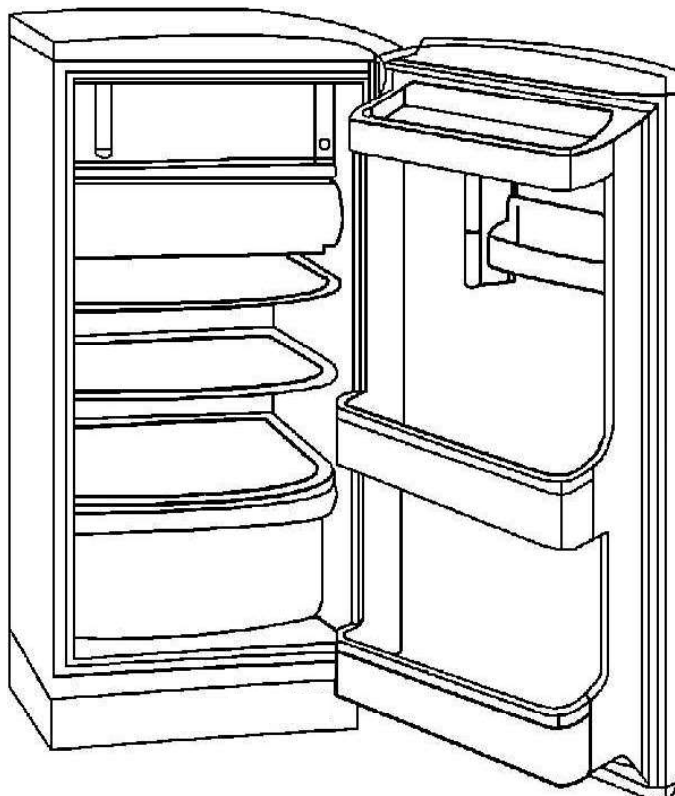
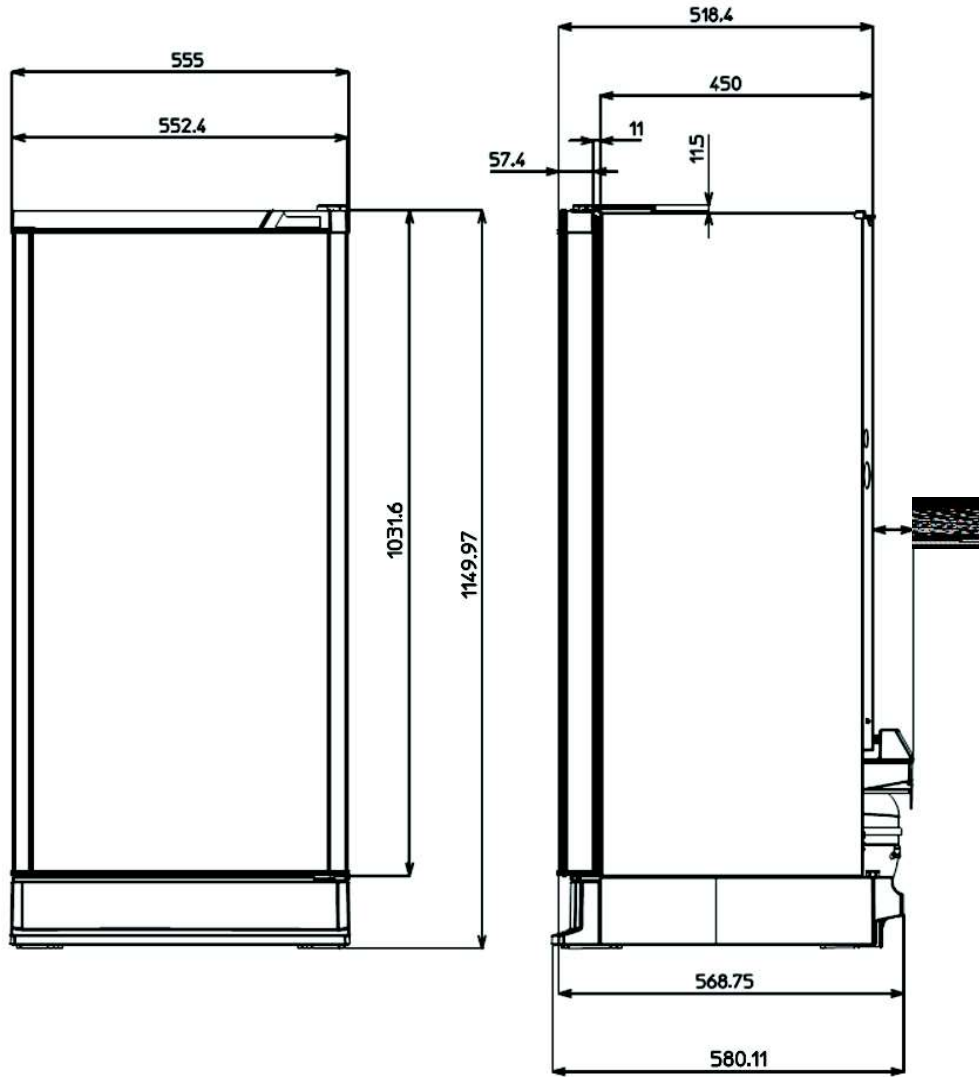
Unit : mm

MR-17K



MR-17KA

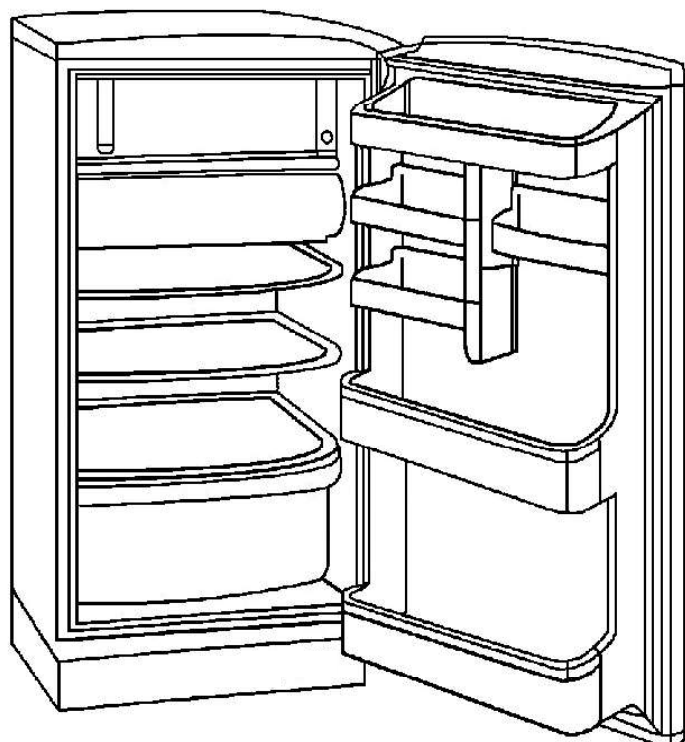
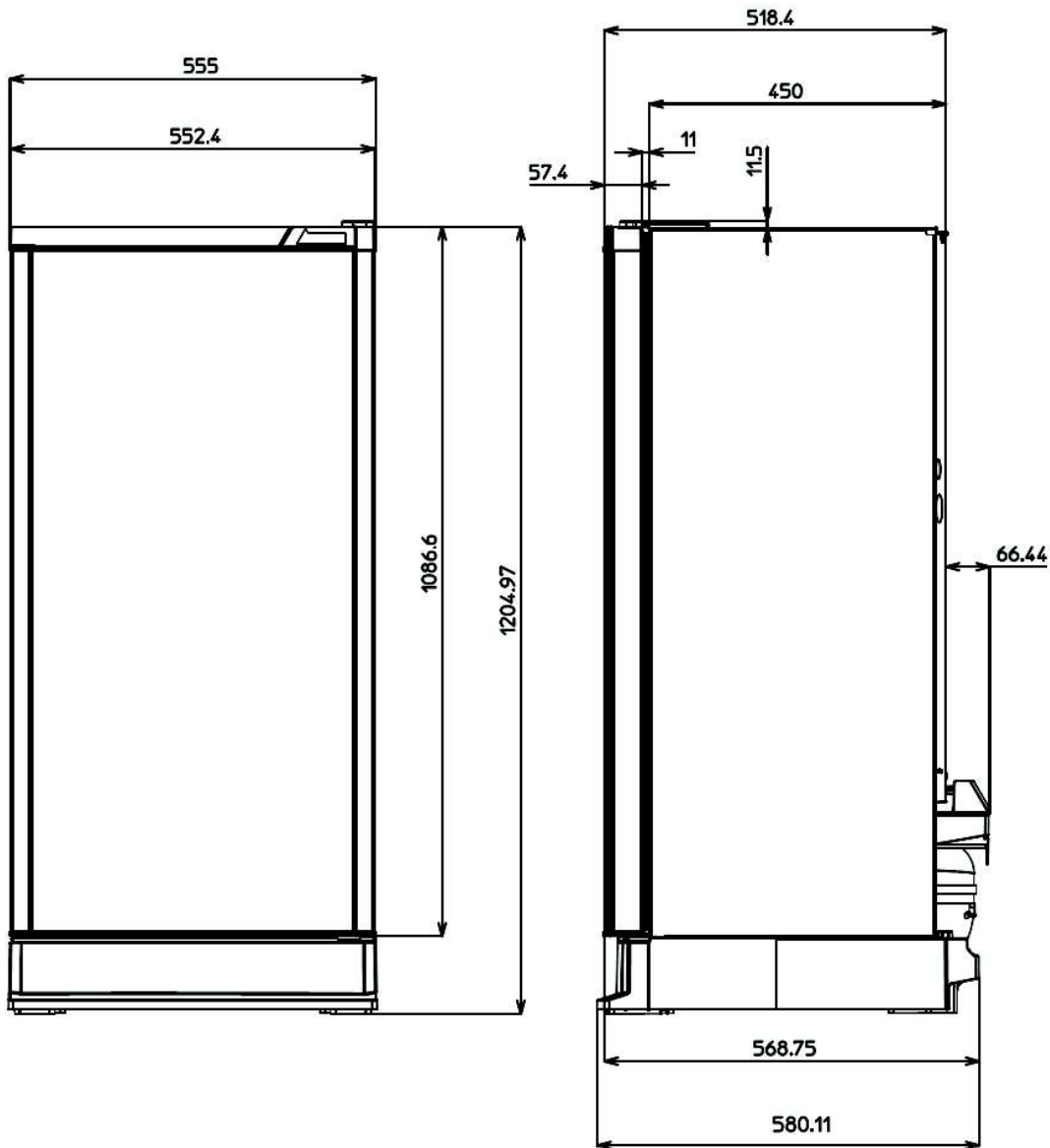
Unit : mm



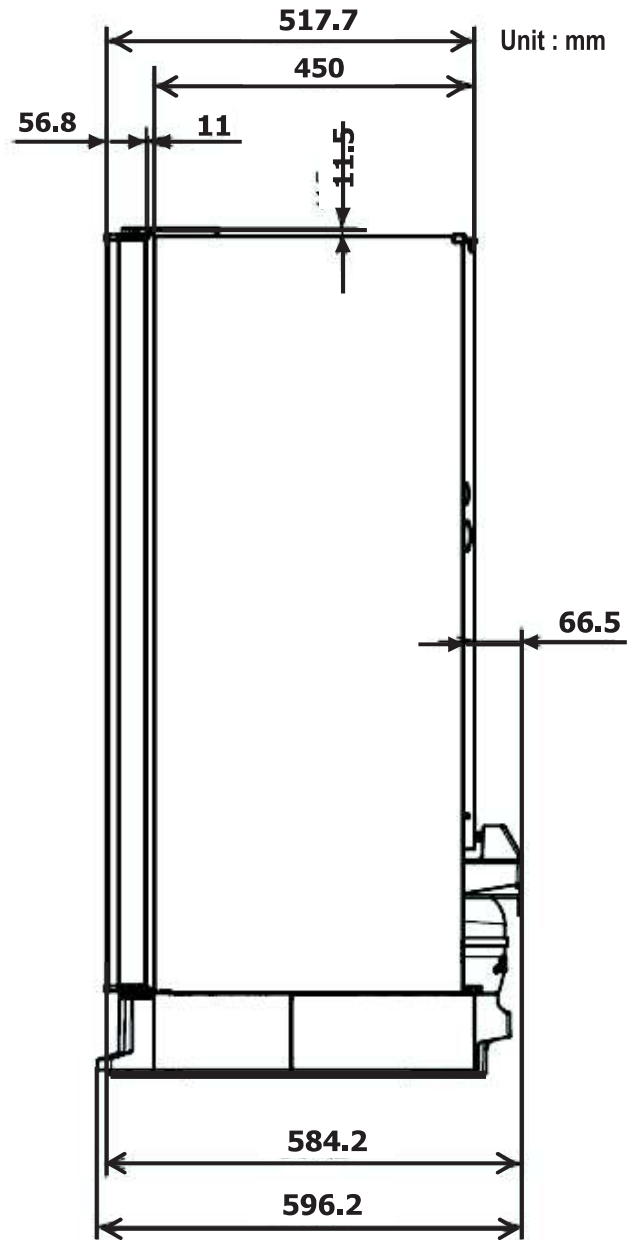
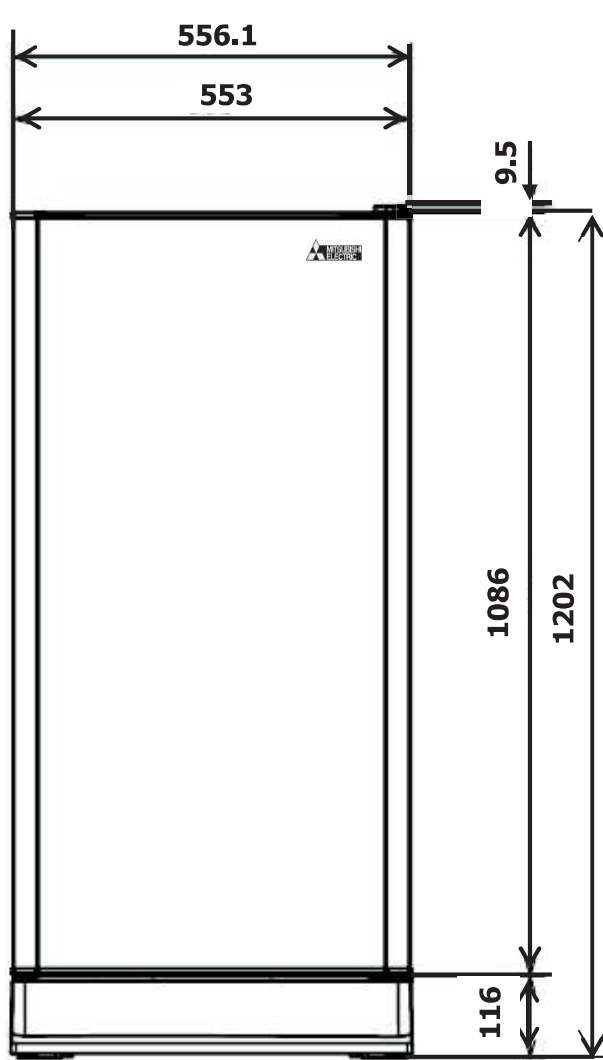


Unit : mm

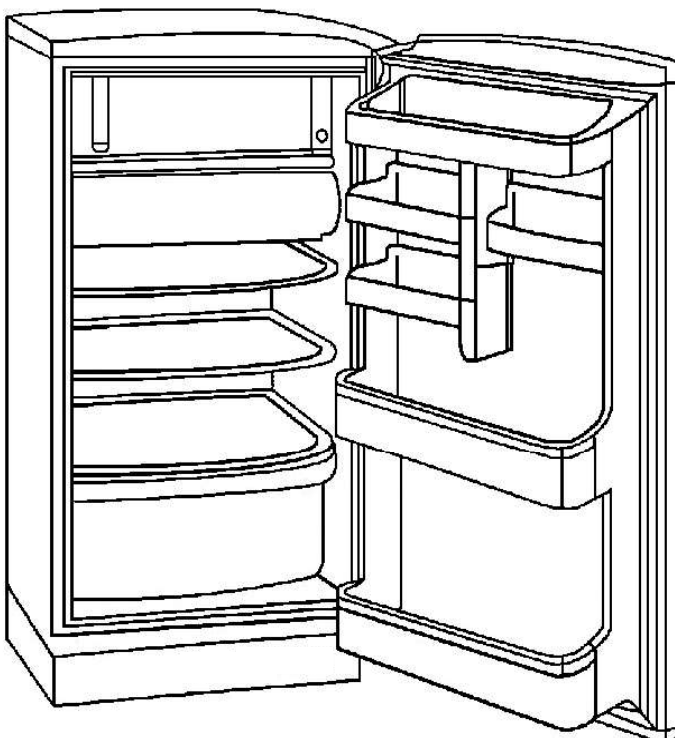
MR-18KA



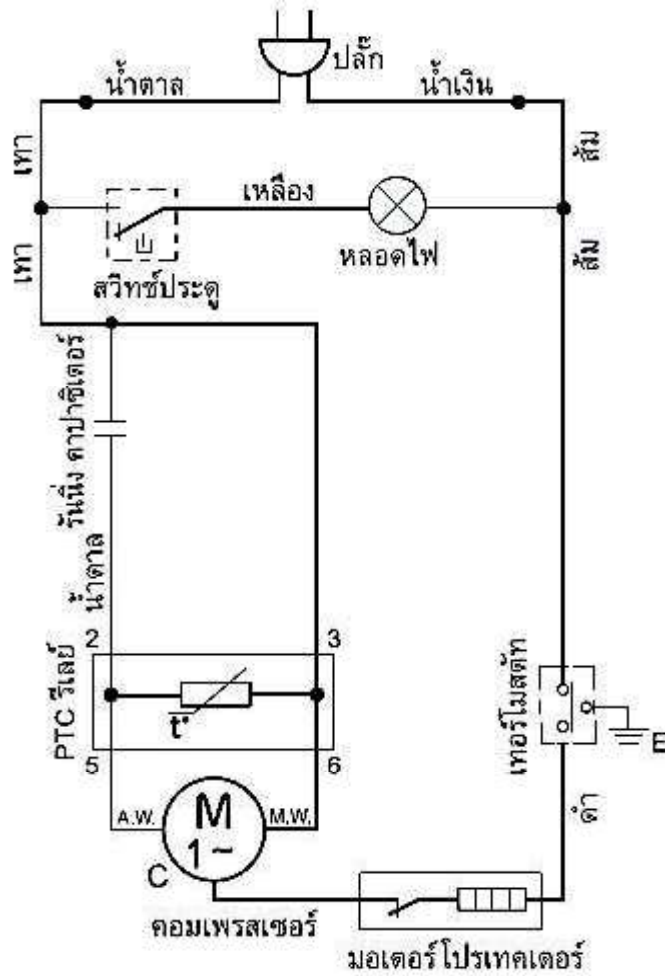
MR-1807
MR-647
MR-S187



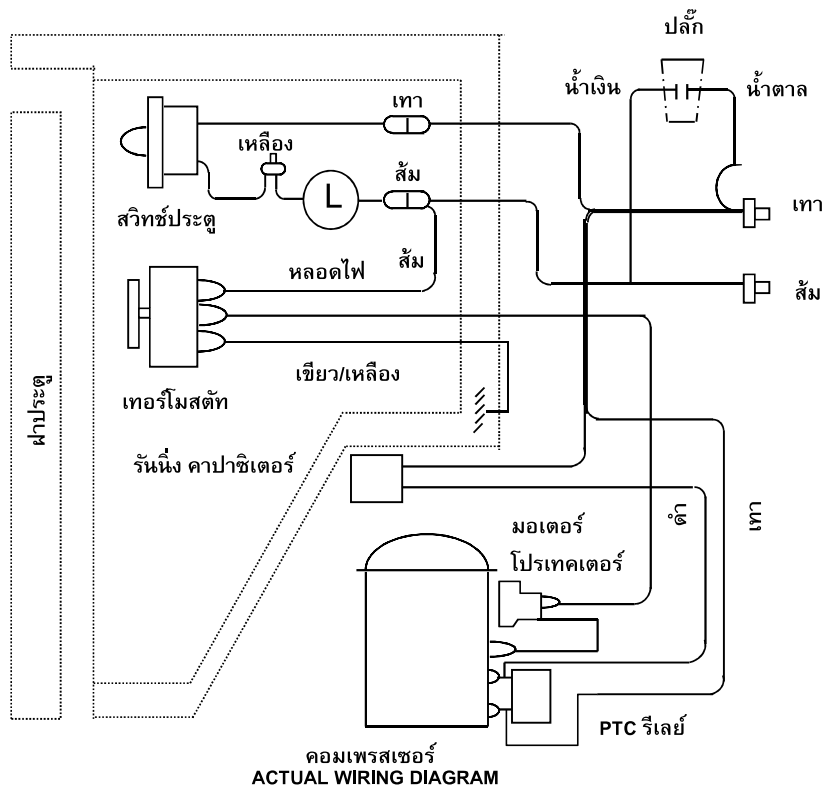
Unit : mm



รุ่น 1 ประติมากรรม 2017

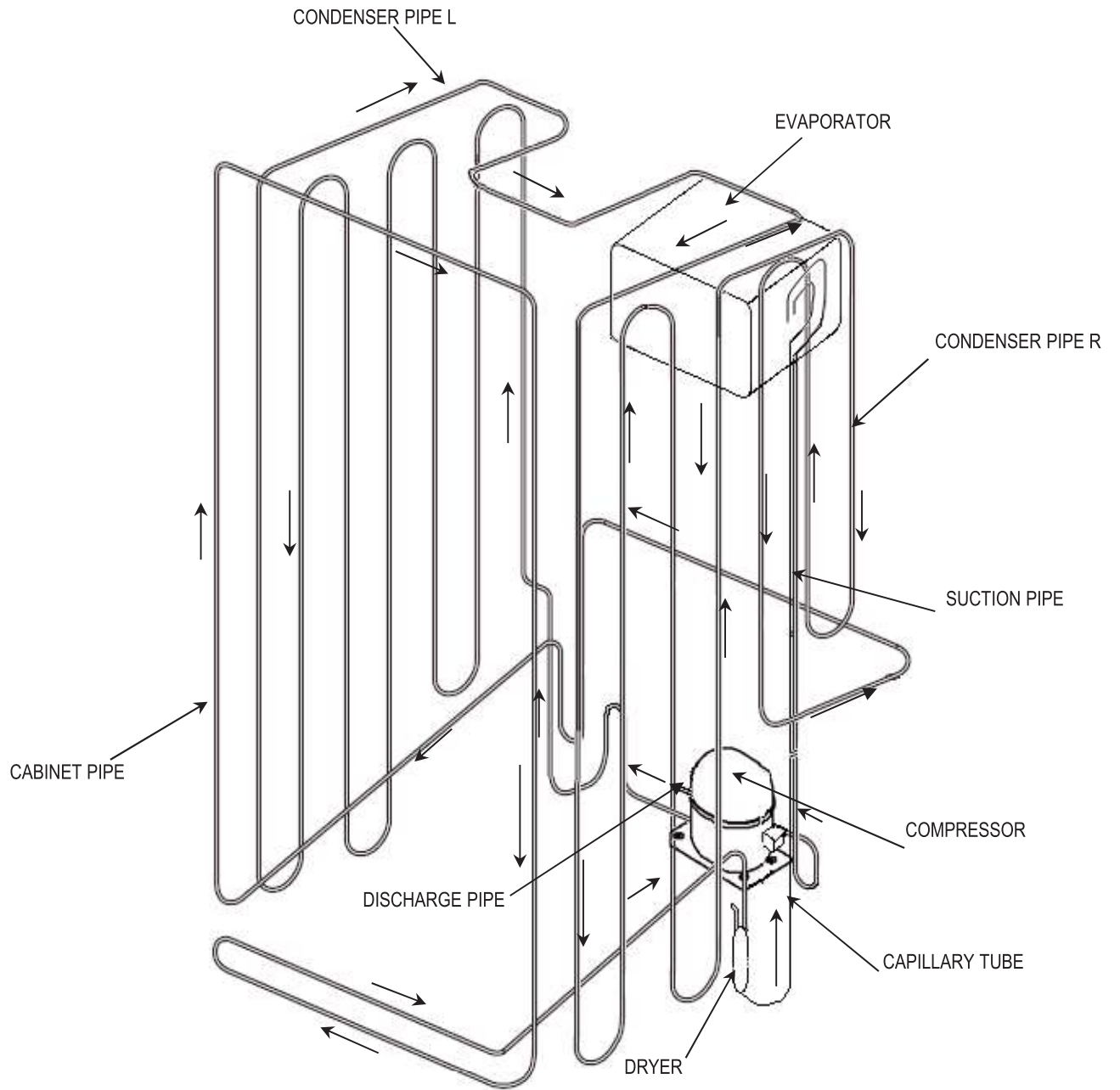


SKELETON WIRING DIAGRAM



ACTUAL WIRING DIAGRAM

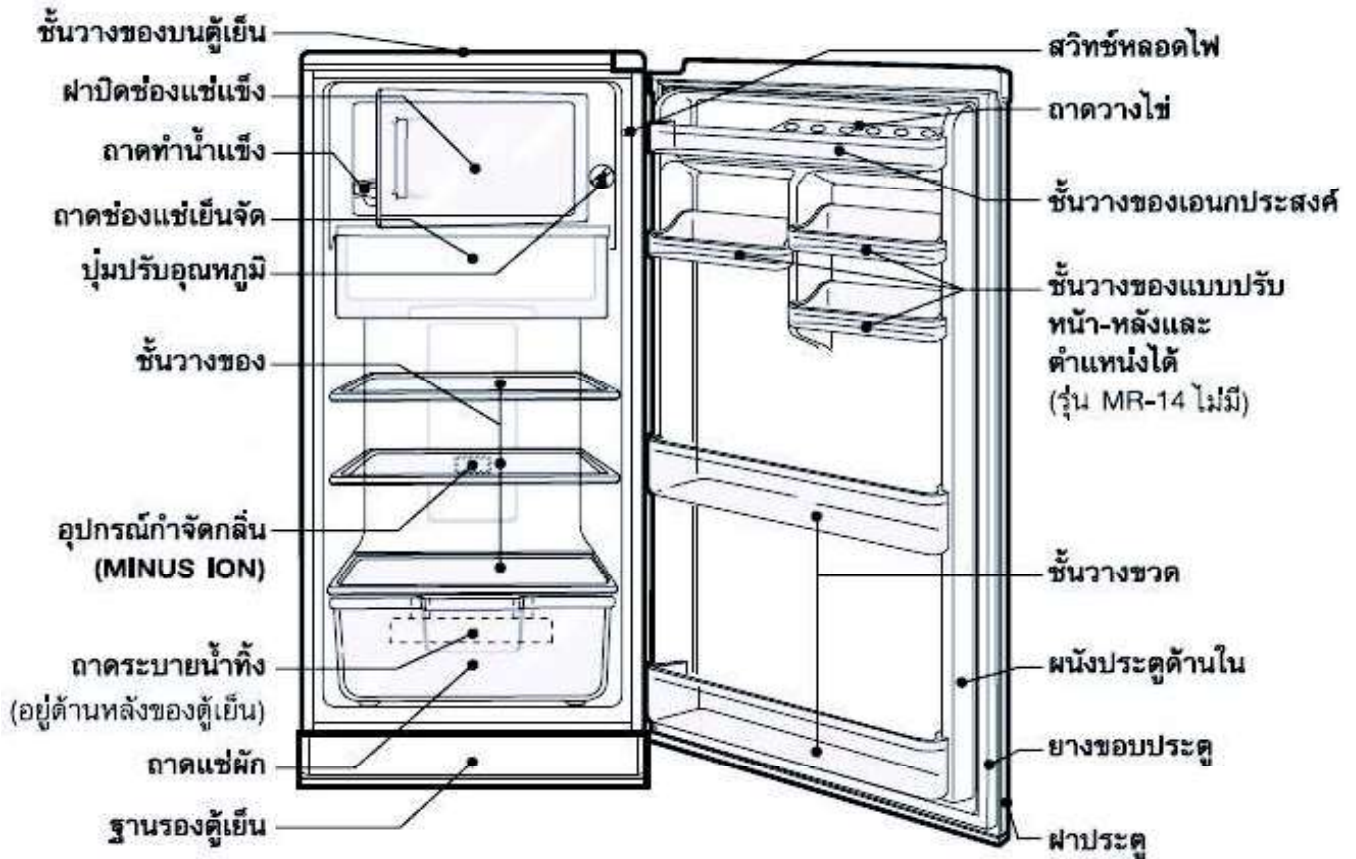
รูป 1 ประด



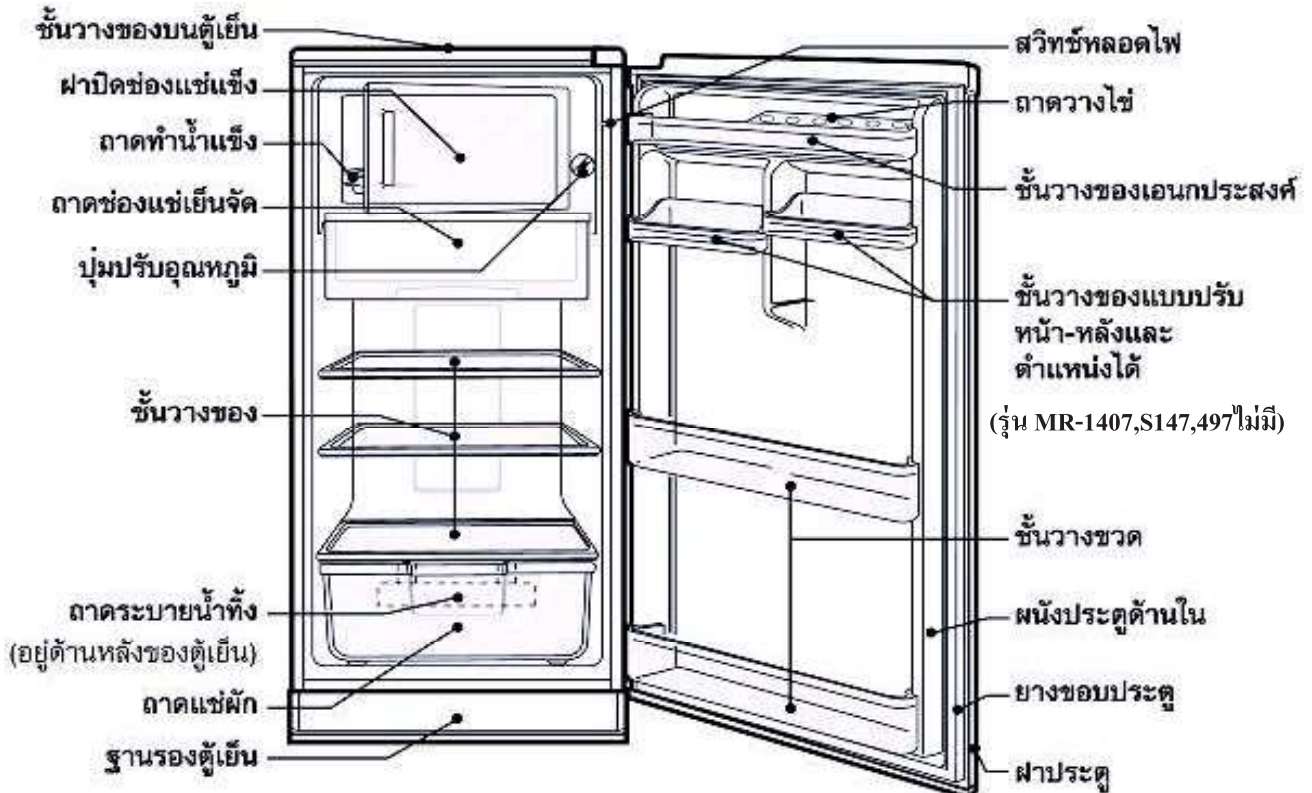
1.6

ชื่อชิ้นส่วนต่าง ๆ

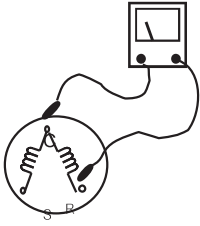
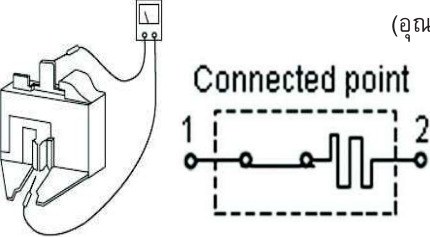
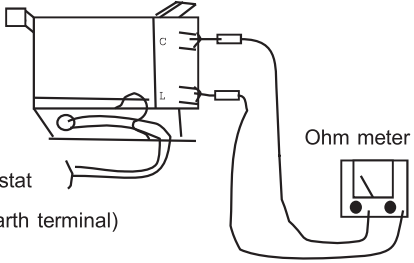
รุ่น MR-14K, MR-17K, MR-17KA, MR-18KA





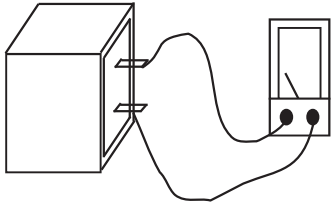
รุ่น MR-1407, MR-S147, MR-497, MR-S49K, MR-1807, MR-647, MR-S187



1-DOOR 2017

ส่วนประกอบ/ ชื่ออะไหล่	วิธีและหลักเกณฑ์การตรวจสอบ	ตำแหน่งอุปกรณ์																										
Compressor (คอมเพรสเซอร์)	 <table border="1" data-bbox="563 338 1305 607"> <tr> <td colspan="2"></td> <td>MR-14K,1407,S147,497,S49K, MR-17K,17KA, MR-18KA,1807,S187,647</td> </tr> <tr> <td colspan="2">Model</td> <td>AZA1327YK-R</td> </tr> <tr> <td>Rated input</td> <td>W</td> <td>65</td> </tr> <tr> <td>Starting current</td> <td>A</td> <td>8.5</td> </tr> <tr> <td>Rated current</td> <td>A</td> <td>0.25</td> </tr> </table> <p>วัดค่าความต้านทานด้วยมิเตอร์ (อุณหภูมิรอบๆ : อุณหภูมิห้อง 15°C ~ 25°C)</p> <table border="1" data-bbox="352 714 1305 981"> <tr> <td></td> <td>ปกติ</td> <td>ผิดปกติ</td> </tr> <tr> <td></td> <td>AZA1327YK-R</td> <td></td> </tr> <tr> <td>Running wiring (C-R)</td> <td>32.73Ω (โดยประมาณ)</td> <td rowspan="2">Opened (∞) or Short (0Ω)</td> </tr> <tr> <td>Starting wiring (C-S)</td> <td>13.10Ω (โดยประมาณ)</td> </tr> </table>			MR-14K,1407,S147,497,S49K, MR-17K,17KA, MR-18KA,1807,S187,647	Model		AZA1327YK-R	Rated input	W	65	Starting current	A	8.5	Rated current	A	0.25		ปกติ	ผิดปกติ		AZA1327YK-R		Running wiring (C-R)	32.73Ω (โดยประมาณ)	Opened (∞) or Short (0Ω)	Starting wiring (C-S)	13.10Ω (โดยประมาณ)	คอมเพรสเซอร์จะอยู่ในห้องเครื่องด้านหลังตู้เย็น
		MR-14K,1407,S147,497,S49K, MR-17K,17KA, MR-18KA,1807,S187,647																										
Model		AZA1327YK-R																										
Rated input	W	65																										
Starting current	A	8.5																										
Rated current	A	0.25																										
	ปกติ	ผิดปกติ																										
	AZA1327YK-R																											
Running wiring (C-R)	32.73Ω (โดยประมาณ)	Opened (∞) or Short (0Ω)																										
Starting wiring (C-S)	13.10Ω (โดยประมาณ)																											
Motor protector (มอเตอร์-โปรテクเตอร์)	<table border="1" data-bbox="435 1016 1206 1317"> <tr> <td colspan="2"></td> <td>MR-14K,1407,S147,497,S49K, MR-17K,17KA, MR-18KA,1807,S187,647</td> </tr> <tr> <td colspan="2">Model</td> <td>5TM129KFBYY-53</td> </tr> <tr> <td colspan="2">Type</td> <td>EXTERNAL 5TM</td> </tr> <tr> <td rowspan="2">Connected point (ระหว่าง C กับ 7)</td> <td>Open</td> <td>100-110 °C</td> </tr> <tr> <td>Close</td> <td>70-52 °C</td> </tr> </table> <p>วัดค่าความต้านทานด้วยมิเตอร์ (อุณหภูมิรอบๆ : อุณหภูมิห้อง 15°C ~ 25°C)</p>  <table border="1" data-bbox="818 1440 1305 1529"> <tr> <td>ปกติ</td> <td>ผิดปกติ</td> </tr> <tr> <td>Less than 1 Ω</td> <td>Opened (∞ Ω)</td> </tr> </table>			MR-14K,1407,S147,497,S49K, MR-17K,17KA, MR-18KA,1807,S187,647	Model		5TM129KFBYY-53	Type		EXTERNAL 5TM	Connected point (ระหว่าง C กับ 7)	Open	100-110 °C	Close	70-52 °C	ปกติ	ผิดปกติ	Less than 1 Ω	Opened (∞ Ω)	ประกอบอยู่กับชุดคอมเพรสเซอร์ในห้องเครื่องด้านหลังตู้เย็น								
		MR-14K,1407,S147,497,S49K, MR-17K,17KA, MR-18KA,1807,S187,647																										
Model		5TM129KFBYY-53																										
Type		EXTERNAL 5TM																										
Connected point (ระหว่าง C กับ 7)	Open	100-110 °C																										
	Close	70-52 °C																										
ปกติ	ผิดปกติ																											
Less than 1 Ω	Opened (∞ Ω)																											
Thermostat (เทอร์โมสตัท)	<p>ALL MODEL 1-door</p>  <p>Thermostat (With earth terminal)</p> <p>วัดความต้านทานด้วยมิเตอร์ (อุณหภูมิรอบๆ : อุณหภูมิห้อง 15°C ~ 25°C)</p> <table border="1" data-bbox="352 1955 1305 2134"> <tr> <td>Model refrigerator</td> <td>Model part</td> <td>ปกติ</td> <td>ผิดปกติ</td> </tr> <tr> <td rowspan="2">MR-14K,1407,S147,497,S49K, MR-17K,17KA, MR-18KA,1807,S187,647</td> <td>GNF-I-9604M</td> <td>Less than 1 Ω</td> <td rowspan="2">Opened (∞ Ω)</td> </tr> <tr> <td>GM-1103</td> <td>Less than 0.05 Ω</td> </tr> </table>	Model refrigerator	Model part	ปกติ	ผิดปกติ	MR-14K,1407,S147,497,S49K, MR-17K,17KA, MR-18KA,1807,S187,647	GNF-I-9604M	Less than 1 Ω	Opened (∞ Ω)	GM-1103	Less than 0.05 Ω	ประกอบอยู่กับชุด EVAP MASK																
Model refrigerator	Model part	ปกติ	ผิดปกติ																									
MR-14K,1407,S147,497,S49K, MR-17K,17KA, MR-18KA,1807,S187,647	GNF-I-9604M	Less than 1 Ω	Opened (∞ Ω)																									
	GM-1103	Less than 0.05 Ω																										



ส่วนประกอบ/ ชื่ออะไหล่	วิธีและหลักเกณฑ์การตรวจสอบ	ตำแหน่งอุปกรณ์											
PTC RELAY (พีทีซี รีเลย์)	<table border="1" data-bbox="486 405 1249 640"> <tr> <td></td> <td>ปกติ</td> <td rowspan="2">ผิดปกติ</td> </tr> <tr> <td>Model refrigerator</td> <td>ALL 1-door 2017</td> </tr> <tr> <td>Model part</td> <td colspan="2">PTH7M150MD2</td> </tr> <tr> <td>Connected point (ขั้วต่อ)</td> <td>15 Ω (โดยประมาณ)</td> <td>Opened (∞ Ω) or Short (0 Ω)</td> </tr> </table>  <p data-bbox="491 678 1238 719">วัดค่าความต้านทานด้วยมิเตอร์ (อุณหภูมิรอบๆ : อุณหภูมิห้อง 15°C ~ 25°C)</p>  <p data-bbox="491 768 1034 842">PTC RELAY จะร้อนขณะที่ตู้เย็นกำลังทำงาน ควรวัดค่าความต้านทานหลังจากที่ PTC RELAY เย็นแล้ว</p>		ปกติ	ผิดปกติ	Model refrigerator	ALL 1-door 2017	Model part	PTH7M150MD2		Connected point (ขั้วต่อ)	15 Ω (โดยประมาณ)	Opened (∞ Ω) or Short (0 Ω)	ประกอบอยู่กับชุด คอมเพรสเซอร์ใน ห้องเครื่องด้านหลัง ตู้เย็น
	ปกติ	ผิดปกติ											
Model refrigerator	ALL 1-door 2017												
Model part	PTH7M150MD2												
Connected point (ขั้วต่อ)	15 Ω (โดยประมาณ)	Opened (∞ Ω) or Short (0 Ω)											
RUN CAPACITOR (รันคาปาซิเตอร์)	 <table border="1" data-bbox="443 1216 1206 1373"> <tr> <td>Model refrigerator</td> <td>ALL 1-door 2017</td> </tr> <tr> <td>Rated input</td> <td>4μF 400VAC</td> </tr> </table> <p data-bbox="491 1384 935 1473">วัดค่าความต้านทานด้วยมิเตอร์ (อุณหภูมิรอบๆ : อุณหภูมิห้อง 15°C ~ 25°C)</p> <table border="1" data-bbox="443 1473 1037 1585"> <tr> <td>ปกติ</td> <td>ผิดปกติ</td> </tr> <tr> <td>Opened (∞ Ω)</td> <td>Short (0Ω)</td> </tr> </table>	Model refrigerator	ALL 1-door 2017	Rated input	4μF 400VAC	ปกติ	ผิดปกติ	Opened (∞ Ω)	Short (0Ω)	ประกอบอยู่กับชุด CONNECTOR BOX ASSY ในห้องเครื่องด้าน หลังตู้เย็น			
Model refrigerator	ALL 1-door 2017												
Rated input	4μF 400VAC												
ปกติ	ผิดปกติ												
Opened (∞ Ω)	Short (0Ω)												