

คู่มือการให้บริการและรายการอะไหล่
SERVICE MANUAL AND PARTS LIST

2015

ตู้เย็นแช่แข็ง

Model MF-U14H-W

1

รายละเอียดของเครื่อง

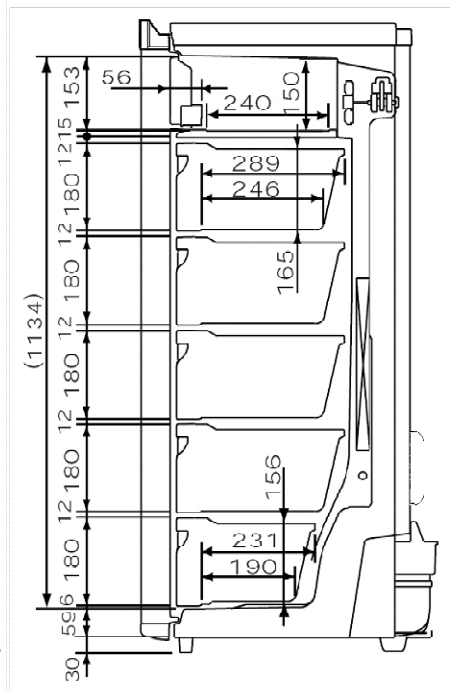
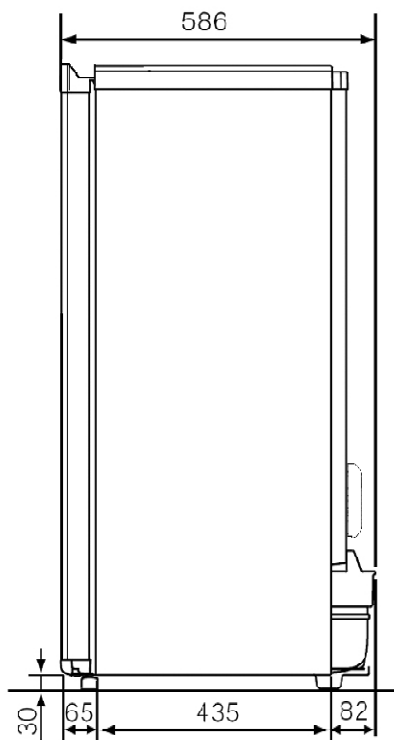
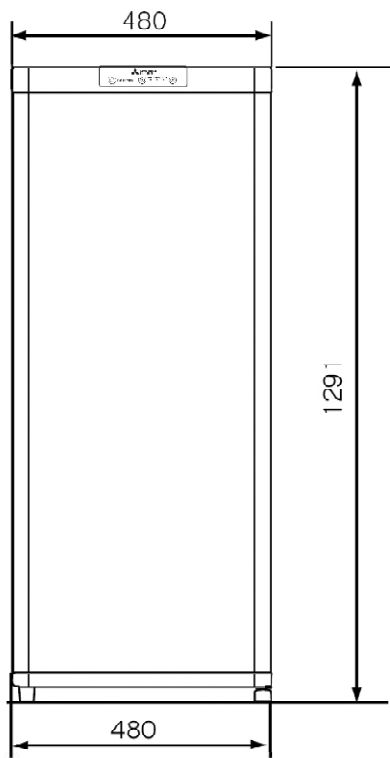
1-1 รายละเอียดของเครื่อง

Power supply (แรงดันไฟฟ้าและความถี่)		230/240V 50Hz	
Total capacity (ความจุรวม)	L (ลิตร)	144	
Dimensions ขนาดตู้ (สูง x กว้าง x ลึก)	mm. (มม.)	1291 x 480 x 586	
Cabinet (วัสดุของตู้)		Acrylic resin coated steel	
Food liner (ผนังตู้ด้านใน)		ABS resin	
Insulation (ฉนวนกันความร้อน)	Cabinet (ตู้)	Foamed cyclopentane	
	Freezer door (ประตู)	Foamed cyclopentane	
Cooling system (ระบบความเย็น)	Freezer (ช่องแช่แข็ง)	Forced air convection	
Evaporator (อีวาโปเรเตอร์)		Fin and tube type	
Condenser (คอนเดนเซอร์)		Concealed type	
Defrost system (ระบบละลายน้ำแข็ง)		Automatic (heater defrost)	
Drain (การระบายน้ำทิ้ง)		Automatic (drainage)	
Temperature control system (ระบบควบคุมอุณหภูมิ)		Automatic control	
Accessories (ชิ้นส่วนประกอบภายใน)	Basket LG (กล่องใส่ของแบบลิ้นชัก-ใหญ่)		4 pcs.
	Basket SM (กล่องใส่ของแบบลิ้นชัก-เล็ก)		1pc.
	Freezer pocket (ชั้นวางของที่ประตู)		1pc.
	Freezer shelf (ชั้นวางของ)		1pc.
	Aluminum Tray (ถาดอลูมิเนียม)		1pc.
	Drain pan (ถาดรองน้ำทิ้ง)		1pc.
Weight (น้ำหนัก)	Unit (เฉพาะตู้)	kg (กก.)	37
	Shipping (รวมกล่อง)	kg (กก.)	40

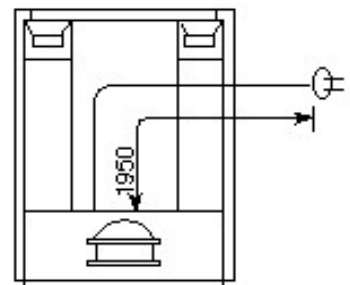
1-2 รายละเอียดของชิ้นส่วนทางไฟฟ้า

Compressor	Model (รุ่น)		SF39C60RAW5	
	Power supply (แรงดันไฟฟ้าและความถี่)		220V 50Hz	
	RATED INPUT (W) กำลังไฟฟ้าที่ใช้	อุณหภูมิรอบๆ : 43 °C	83	
	STARTING CURRENT (A) กระแสสตาร์ท		6.24	
	RUNNING CURRENT (A) กระแสรัน	อุณหภูมิรอบๆ : 43 °C / 30 °C	0.79 / 0.39	
	Winding resistance (A.T.20 °C) ความต้านทานของขดลวด		27.6 Ω(Main) / 16.95 Ω(Aux)	
PTC Relay Model (พีทีซี รีเลย์ รุ่น)			PTH7M330MD2	
Motor protector (มอเตอร์โปรเทคเตอร์)	Model (รุ่น)		5TM142MHBY	
	Ambient temperature (อุณหภูมิรอบๆ)	°C	25	
	Time (เวลา)	Sec (วินาที)	Below 16	
	Current (กระแส)	A (แอมป์)	3.7	
Running capacitor (รันนิ่ง คาปาซิเตอร์)			4µF 400VAC	
Capillary tube (ท่อแคปิลลารี)		mm. (มม.)	∅ 1.8 X ∅ 0.65 X 2350	
Dehydrant Molecular sieve (กรองโมเลกุลความชื้น)		g (กรัม)	8	
Refrigerant HFC. 134a (สารทำความเย็น HFC. 134a)		g (กรัม)	85	
Refrigerating oil (Model)		cc	205 (FREOL α 10)	
Defrosting control (การควบคุมการทำละลายน้ำแข็ง)	Defrosting timer (ควบคุมเวลาการทำละลายน้ำแข็ง)		Model	Control board
			Specification	Microcomputer
	Defrost finish (การทำละลายเสร็จสิ้น)		°C	Thermistor 14±1.5
	Thermal fuse (เทอร์มอลฟิวส์)		°C	73
Heater (ฮีตเตอร์)	Defrost heater (ฮีตเตอร์ละลายน้ำแข็ง)		256Ω (156V, 95W)	
	Deodorizing function of defrost heater (หน้าที่การกำจัดกลิ่นของดีฟรอสฮีตเตอร์)		Not equipped	
Fan motor (มอเตอร์พัดลม)	Model (รุ่น)		UDVH07DX6H	
	Type (ชนิด)		Single phase	
	Number of poles (จำนวนขั้ว)		2p	
	Input (กำลังไฟฟ้าที่ใช้)	W (วัตต์)	ต่ำกว่า 6,7/8 (220/240V 50Hz)	
	Revolution (ความเร็วรอบ)	rpm (รอบต่อนาที)	2,250/2,350 ± 200(220/240V 50Hz)	
Temperature control (การควบคุมอุณหภูมิ)	Parts Names and Measure Position (ชื่อชิ้นส่วนและตำแหน่งการวัด)		THERMISTOR	
	Dial position (ตำแหน่งของตัวปรับ)		ON	OFF
	Warmer (เย็นน้อย)	°C	-16.8	-22.7
	Normal (ปกติ)	°C	-18.6	-24.5
	Colder (เย็นจัด)	°C	-20.5	-26.4

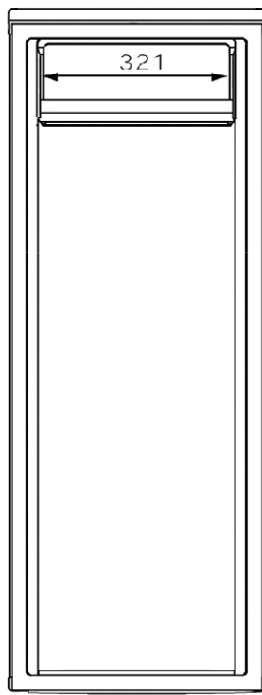
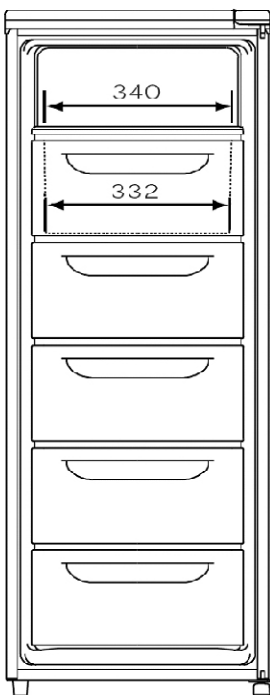
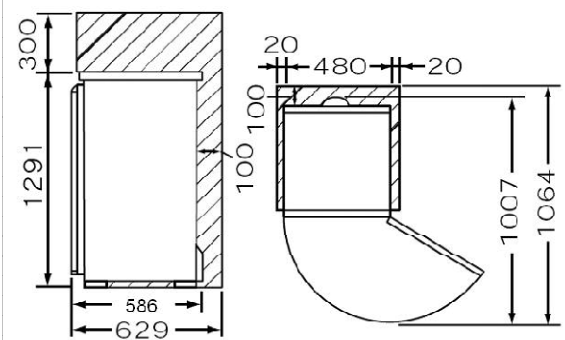
Unit : mm



PLUG CORD LENGTH

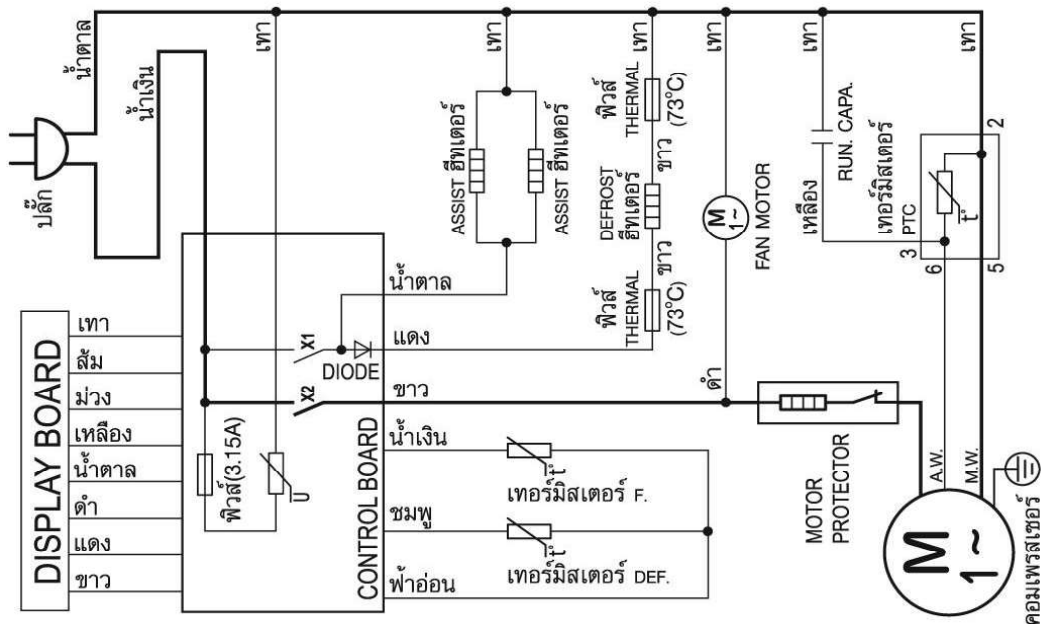


SPACE REQUIRED FOR INSTALLATION



MF-U14H

(SKELETON WIRING DIAGRAM)

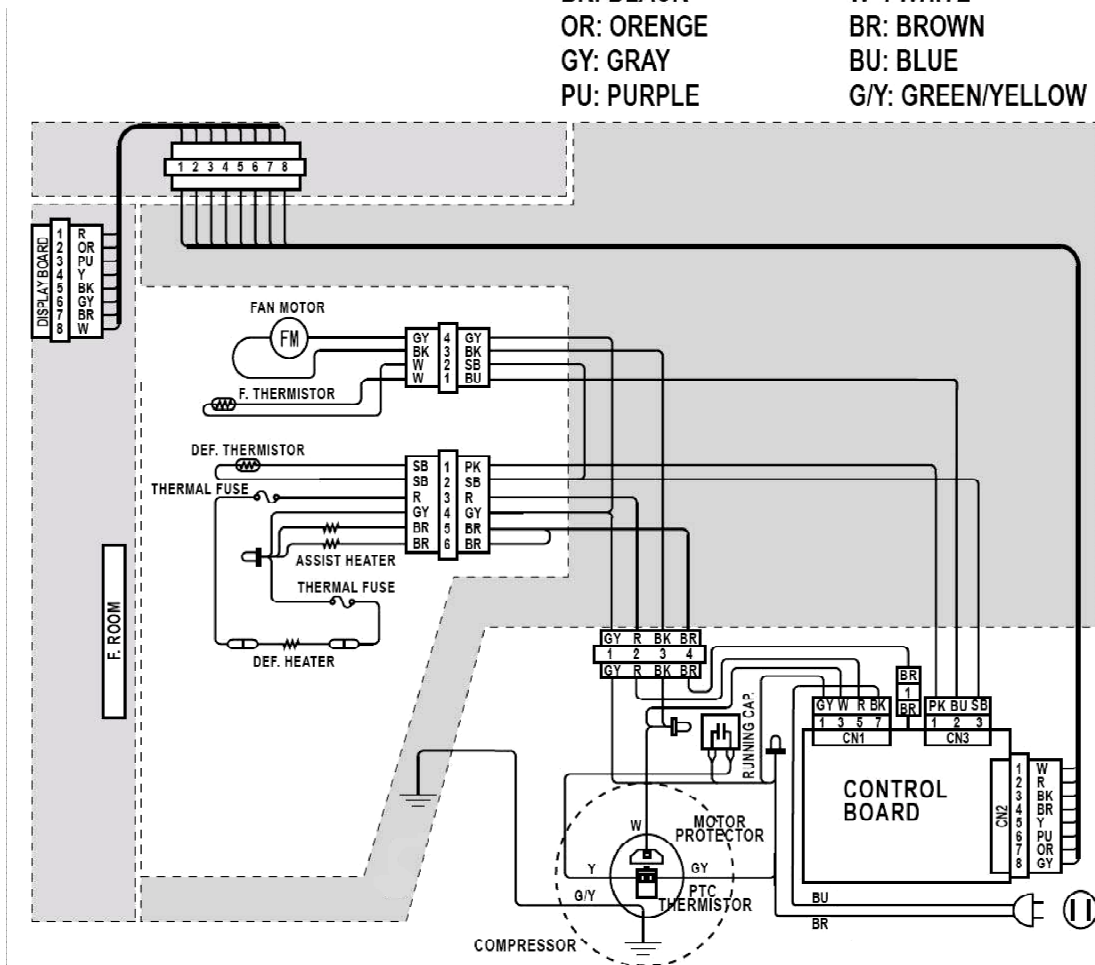


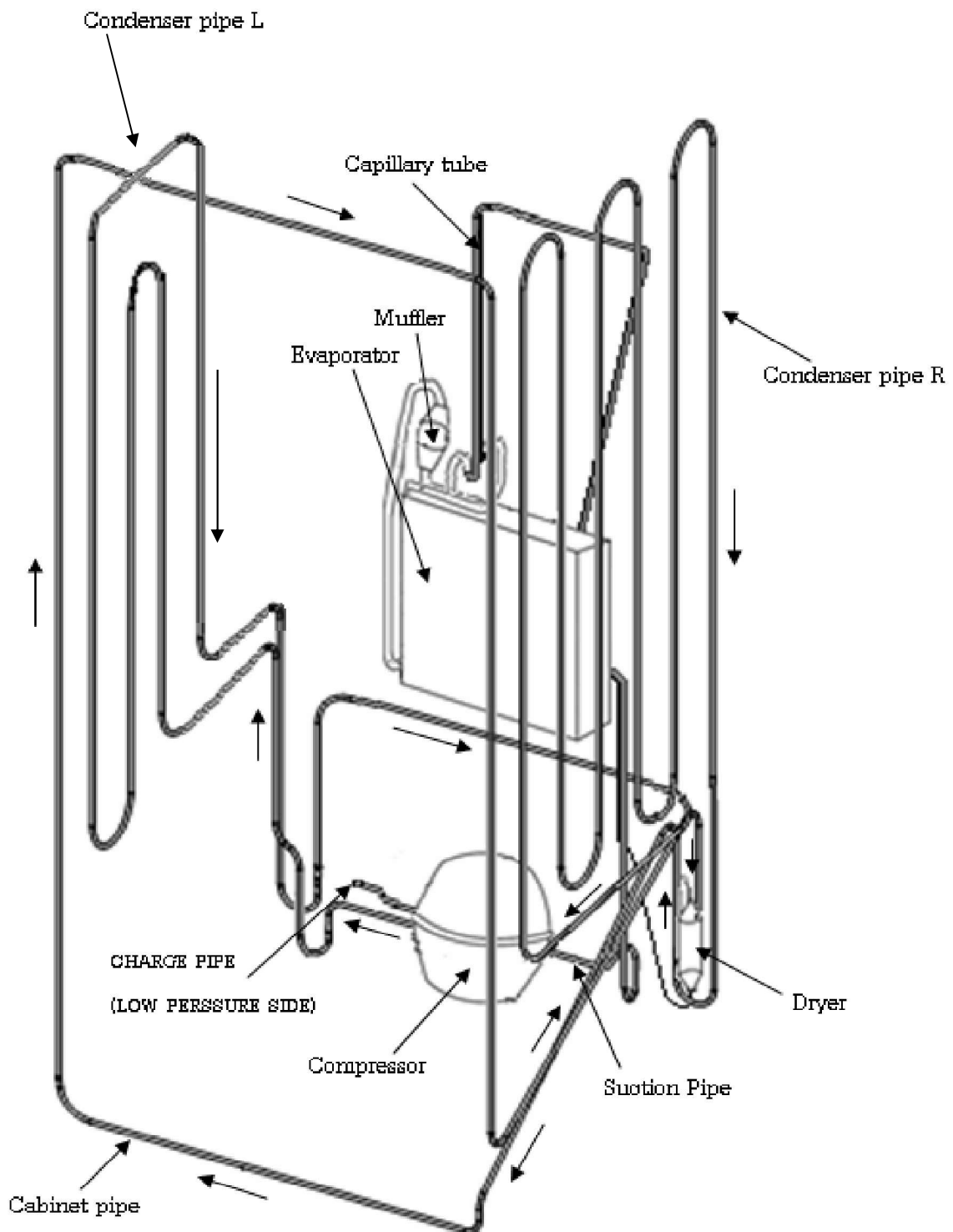
(ACTUAL WIRING DIAGRAM)

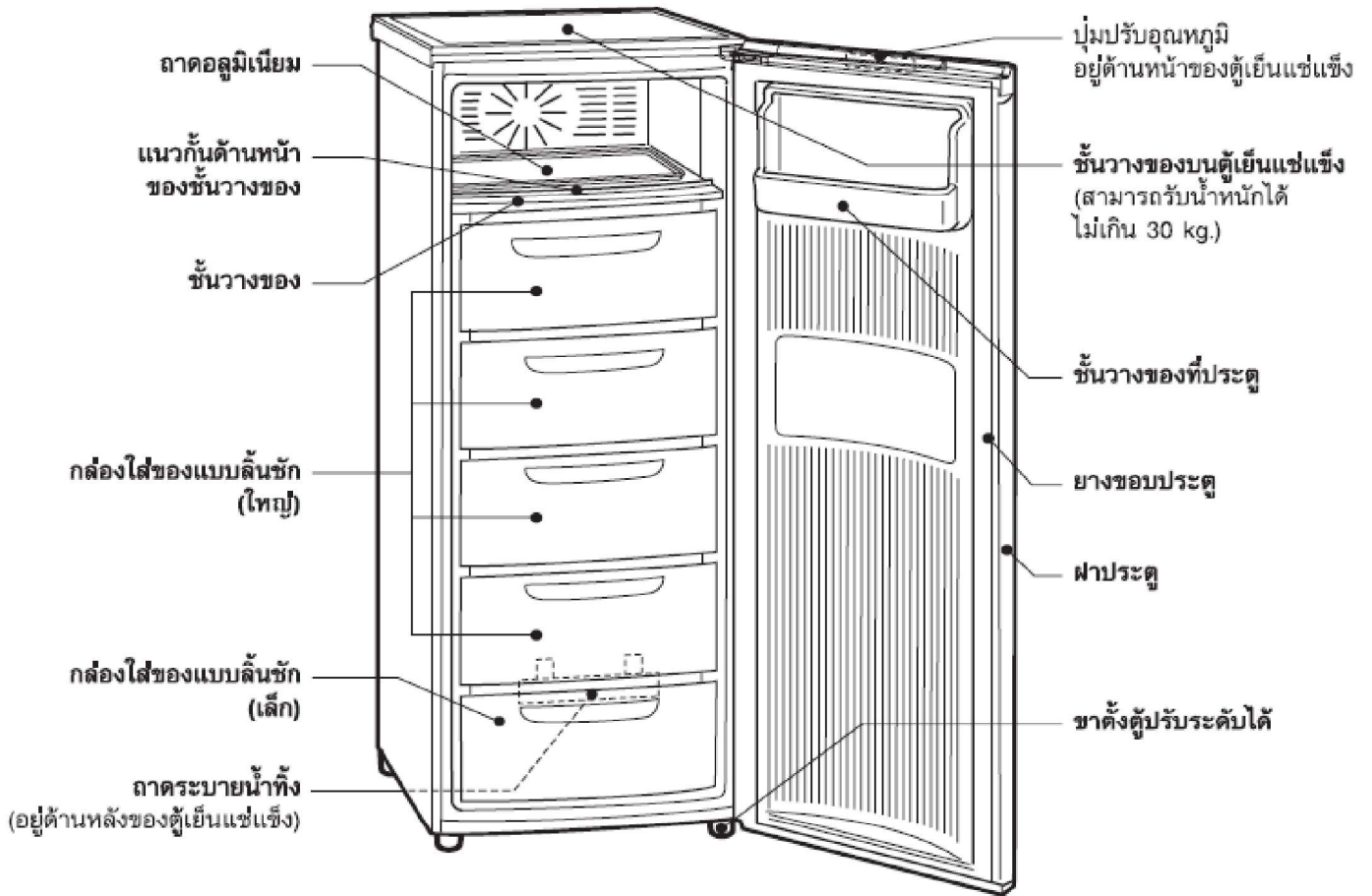
●REMARK●

- SB: SKY BLUE
- Y : YELLOW
- BK: BLACK
- OR: ORENGE
- GY: GRAY
- PU: PURPLE

- PK: PINK
- R : RED
- W : WHITE
- BR: BROWN
- BU: BLUE
- G/Y: GREEN/YELLOW



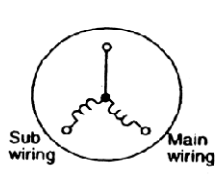
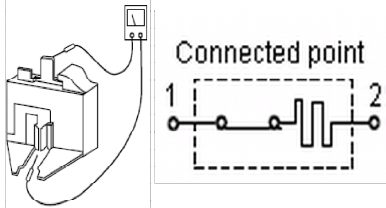
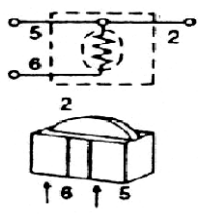


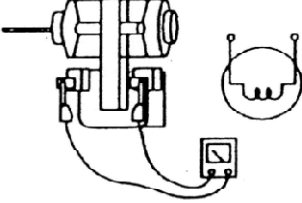
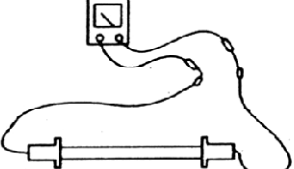
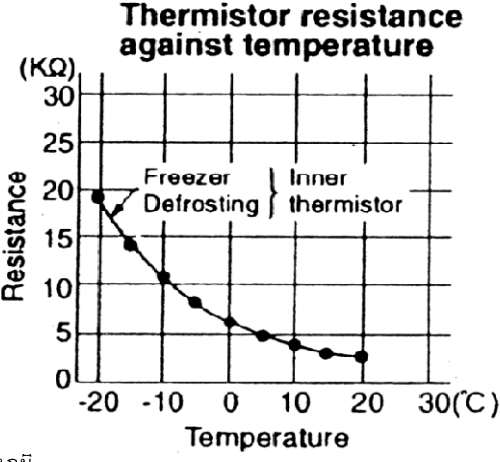
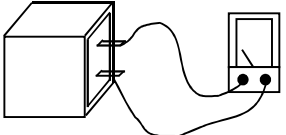


6

การตรวจสอบปัญหา

6.1 การตรวจสอบอุปกรณ์หลัก

ส่วนประกอบ / ชื่ออะไหล่	วิธีและหลักเกณฑ์การตรวจสอบ	ตำแหน่งอุปกรณ์																					
Compressor (คอมเพรสเซอร์)	<table border="1" data-bbox="443 427 1198 618"> <tr> <td colspan="2">Model</td> <td>SF39C60RAW5</td> </tr> <tr> <td>Rated input</td> <td>W</td> <td>76/77 (220/240V 50Hz)</td> </tr> <tr> <td>Starting current</td> <td>A</td> <td>6.24/6.81 (220/240V 50Hz)</td> </tr> <tr> <td>Rated current</td> <td>A</td> <td>0.44/0.40 (220/240V 50Hz)</td> </tr> </table>  <table border="1" data-bbox="722 629 1198 831"> <tr> <td></td> <td>ปกติ</td> <td>ผิดปกติ</td> </tr> <tr> <td>Main wiring</td> <td>27.6Ω (โดยประมาณ)</td> <td>Opened(∞ Ω) or Short (0Ω)</td> </tr> <tr> <td>Auxiliary wiring</td> <td>16.95Ω (โดยประมาณ)</td> <td></td> </tr> </table> <p>วัดความต้านทานด้วยมิเตอร์ (อุณหภูมิรอบๆ : อุณหภูมิห้อง 15°C ~ 25°C)</p>	Model		SF39C60RAW5	Rated input	W	76/77 (220/240V 50Hz)	Starting current	A	6.24/6.81 (220/240V 50Hz)	Rated current	A	0.44/0.40 (220/240V 50Hz)		ปกติ	ผิดปกติ	Main wiring	27.6Ω (โดยประมาณ)	Opened(∞ Ω) or Short (0Ω)	Auxiliary wiring	16.95Ω (โดยประมาณ)		คอมเพรสเซอร์จะอยู่ในห้องเครื่องด้านหลังตู้เย็น
Model		SF39C60RAW5																					
Rated input	W	76/77 (220/240V 50Hz)																					
Starting current	A	6.24/6.81 (220/240V 50Hz)																					
Rated current	A	0.44/0.40 (220/240V 50Hz)																					
	ปกติ	ผิดปกติ																					
Main wiring	27.6Ω (โดยประมาณ)	Opened(∞ Ω) or Short (0Ω)																					
Auxiliary wiring	16.95Ω (โดยประมาณ)																						
Motor protector (มอเตอร์โปรเตคเตอร์)	<table border="1" data-bbox="365 1014 1198 1189"> <tr> <td colspan="2">Model</td> <td>5TM142MHBYY</td> </tr> <tr> <td rowspan="2">Connected point</td> <td>Open</td> <td>115°C หรือมากกว่า (3.7A or 5-16 second)</td> </tr> <tr> <td>Close</td> <td>69°C หรือน้อยกว่า</td> </tr> </table> <p>วัดความต้านทานด้วยมิเตอร์ (อุณหภูมิรอบๆ : อุณหภูมิห้อง 15°C ~ 25°C)</p>  <table border="1" data-bbox="802 1301 1198 1391"> <tr> <td>ปกติ</td> <td>ผิดปกติ</td> </tr> <tr> <td>น้อยกว่า 1Ω</td> <td>Opened (∞ Ω)</td> </tr> </table>	Model		5TM142MHBYY	Connected point	Open	115°C หรือมากกว่า (3.7A or 5-16 second)	Close	69°C หรือน้อยกว่า	ปกติ	ผิดปกติ	น้อยกว่า 1Ω	Opened (∞ Ω)	ประกอบอยู่กับชุดคอมเพรสเซอร์ในห้องเครื่องด้านหลังตู้เย็น									
Model		5TM142MHBYY																					
Connected point	Open	115°C หรือมากกว่า (3.7A or 5-16 second)																					
	Close	69°C หรือน้อยกว่า																					
ปกติ	ผิดปกติ																						
น้อยกว่า 1Ω	Opened (∞ Ω)																						
PTC RELAY (พีทีซี รีเลย์)	 <table border="1" data-bbox="802 1525 1198 1570"> <tr> <td>Model</td> <td>PTH7M330MD2</td> </tr> </table> <p>วัดความต้านทานด้วยมิเตอร์ (อุณหภูมิรอบๆ : อุณหภูมิห้อง 15°C ~ 25°C)</p> <table border="1" data-bbox="683 1704 1198 1839"> <tr> <td>ปกติ</td> <td>ผิดปกติ</td> </tr> <tr> <td>33Ω (โดยประมาณ)</td> <td>Opened (∞ Ω) หรือ Short (0Ω)</td> </tr> </table> <p>PTC Relay จะร้อนขณะที่ตู้เย็นทำงานควรวัดความต้านทานหลังจากที่ PTC Relay มีอุณหภูมิเย็นพอ</p>	Model	PTH7M330MD2	ปกติ	ผิดปกติ	33Ω (โดยประมาณ)	Opened (∞ Ω) หรือ Short (0Ω)	ประกอบอยู่กับชุดคอมเพรสเซอร์ในห้องเครื่องด้านหลังตู้เย็น															
Model	PTH7M330MD2																						
ปกติ	ผิดปกติ																						
33Ω (โดยประมาณ)	Opened (∞ Ω) หรือ Short (0Ω)																						

ส่วนประกอบ/ ชื่ออะไหล่	วิธีและหลักเกณฑ์การตรวจสอบ	ตำแหน่งอุปกรณ์										
Refrigerator fan motor (มอเตอร์พัดลม)	 <table border="1" data-bbox="758 347 1204 392"> <tr> <td>Model</td> <td>UDVH07DX6H</td> </tr> </table> <p>วัดความต้านทานด้วยมิเตอร์ (อุณหภูมิรอบๆ : อุณหภูมิห้อง 15°C ~ 25°C)</p> <table border="1" data-bbox="678 481 1204 616"> <tr> <td>ปกติ</td> <td>ผิดปกติ</td> </tr> <tr> <td>795±8%Ω</td> <td>Opened (∞ Ω) หรือ Short (0Ω)</td> </tr> </table>	Model	UDVH07DX6H	ปกติ	ผิดปกติ	795±8%Ω	Opened (∞ Ω) หรือ Short (0Ω)	ประกอบอยู่ที่แนว กันลมห้องแช่แข็ง ที่ห้องแช่แข็ง				
Model	UDVH07DX6H											
ปกติ	ผิดปกติ											
795±8%Ω	Opened (∞ Ω) หรือ Short (0Ω)											
Defrost Heater (ฮีตเตอร์ละลาย น้ำแข็ง)	<table border="1" data-bbox="598 638 1204 784"> <tr> <td>Rated input</td> <td>W</td> <td>95</td> </tr> <tr> <td colspan="2">operation method</td> <td>Power ON after defrosting (14±1.5°C or more)</td> </tr> </table> <p>วัดความต้านทานด้วยมิเตอร์ (อุณหภูมิรอบๆ : อุณหภูมิห้อง 15°C ~ 25°C)</p>  <table border="1" data-bbox="678 918 1204 1052"> <tr> <td>ปกติ</td> <td>ผิดปกติ</td> </tr> <tr> <td>256Ω(โดยประมาณ)</td> <td>Opened (∞ Ω)</td> </tr> </table>	Rated input	W	95	operation method		Power ON after defrosting (14±1.5°C or more)	ปกติ	ผิดปกติ	256Ω(โดยประมาณ)	Opened (∞ Ω)	อยู่ในรางน้ำได้ อีวาโปเรเตอร์
Rated input	W	95										
operation method		Power ON after defrosting (14±1.5°C or more)										
ปกติ	ผิดปกติ											
256Ω(โดยประมาณ)	Opened (∞ Ω)											
Thermistor (เทอร์มิสเตอร์)	<ul style="list-style-type: none"> การวัดค่าความต้านทานภายใต้ อุณหภูมิห้องจาก -50: ถึง + 50 <p>1. 200" to 500k"ปกติ</p> <p>2. นอกเหนือจากช่วงดังกล่าวไม่ปกติ</p> <ul style="list-style-type: none"> ความต้านทานของเทอร์มิสเตอร์ จะผันแปรตามการเปลี่ยนแปลงของอุณหภูมิ วัดอุณหภูมิรอบๆ เทอร์มิสเตอร์แล้ววัดความต้านทานด้วยมิเตอร์ ความสัมพันธ์ระหว่าง ความต้านทาน และอุณหภูมิแสดงดังกราฟ 	- MUFFLER ที่ห้อง แช่แข็ง - แนวกั้นลมห้องแช่ แข็ง ที่ห้องแช่แข็ง										
Run capacitor (รัน คาปาซิเตอร์)	 <table border="1" data-bbox="678 1758 1077 1803"> <tr> <td>Rated input</td> <td>400VAC</td> </tr> </table> <p>วัดความต้านทานด้วยมิเตอร์ (อุณหภูมิรอบๆ : อุณหภูมิห้อง 15°C ~ 25°C)</p> <table border="1" data-bbox="678 1892 1077 1993"> <tr> <td>ปกติ</td> <td>ผิดปกติ</td> </tr> <tr> <td>Opened (∞ Ω)</td> <td>Short (0Ω)</td> </tr> </table>	Rated input	400VAC	ปกติ	ผิดปกติ	Opened (∞ Ω)	Short (0Ω)	แผงควบคุม				
Rated input	400VAC											
ปกติ	ผิดปกติ											
Opened (∞ Ω)	Short (0Ω)											