

ปั้มน้ำอินเวอร์เตอร์ มิตซูบิชิ

รุ่น IP-505R

เครื่องปั้มน้ำชนิดใช้ภายในบ้าน ควรใช้กับน้ำสะอาดที่มีอุณหภูมิไม่เกิน 40 องศาเซลเซียส

 **คำเตือน** - กรุณาอ่านและทำความเข้าใจคู่มือฉบับนี้ก่อนการติดตั้งและการใช้งาน -
(เพื่อให้ใช้งานได้อย่างถูกต้องและปลอดภัย ควรเก็บคู่มือนี้ไว้เพื่อศึกษาเมื่อไม่เข้าใจหรือเกิดเหตุขัดข้องใดๆขึ้นในภายหลัง)

สารบัญ-

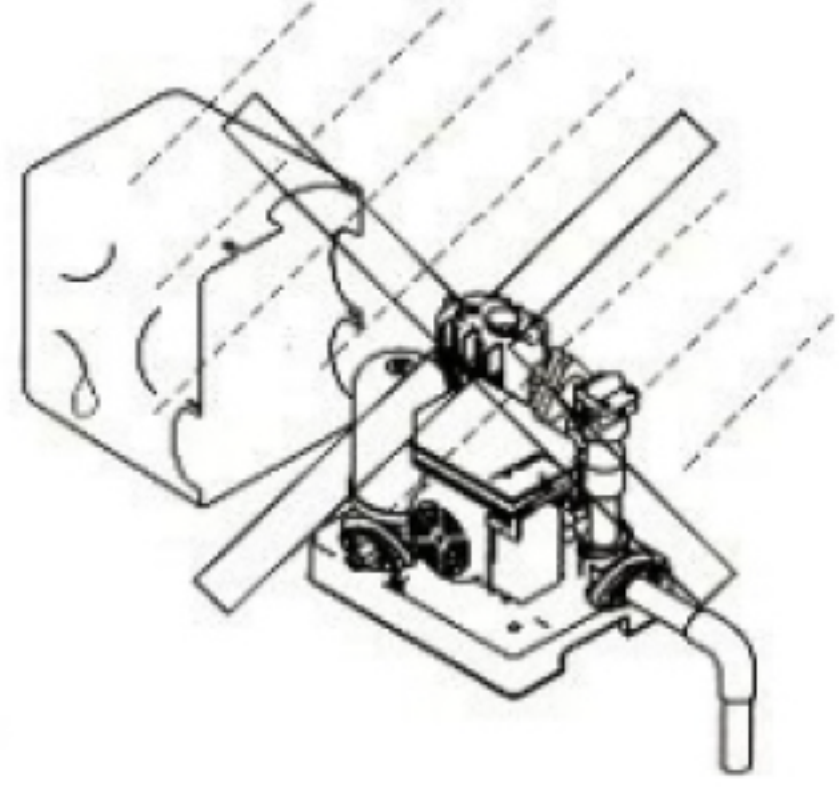




● คำเตือน	2	● การเดินเครื่องและการใช้	6
● ขอควรระวัง	2	● การปรับแรงดันและระยะส่ง	7
● โครงสร้างและชิ้นส่วนหลัก	3	● การซ่อมแก้ไข	8
● ขอมูลจำเพาะ	3	- ตัวอย่างและการจัดการเมื่อผิดปกติ	8
● วงจรไฟฟ้า	3	- ไฟแสดงสถานะการทำงานและการป้องกัน	9
● การติดตั้ง	4	● รายชื่อชิ้นส่วนของปั้มน้ำ	10
- ขอควรปฏิบัติในการติดตั้ง	4	● รายการชิ้นส่วน	11
- ตัวอย่างรูปแบบการติดตั้ง	5	● ศูนย์บริการและอะไหล่	12

ควรตรวจสอบสภาพทั่วไปของปั้มน้ำที่ซื้อมา ก่อนการติดตั้ง
ว่าอยู่ในสภาพดี, ชิ้นส่วนครบ, ไม่แตก-หัก, หลุด, หลวม


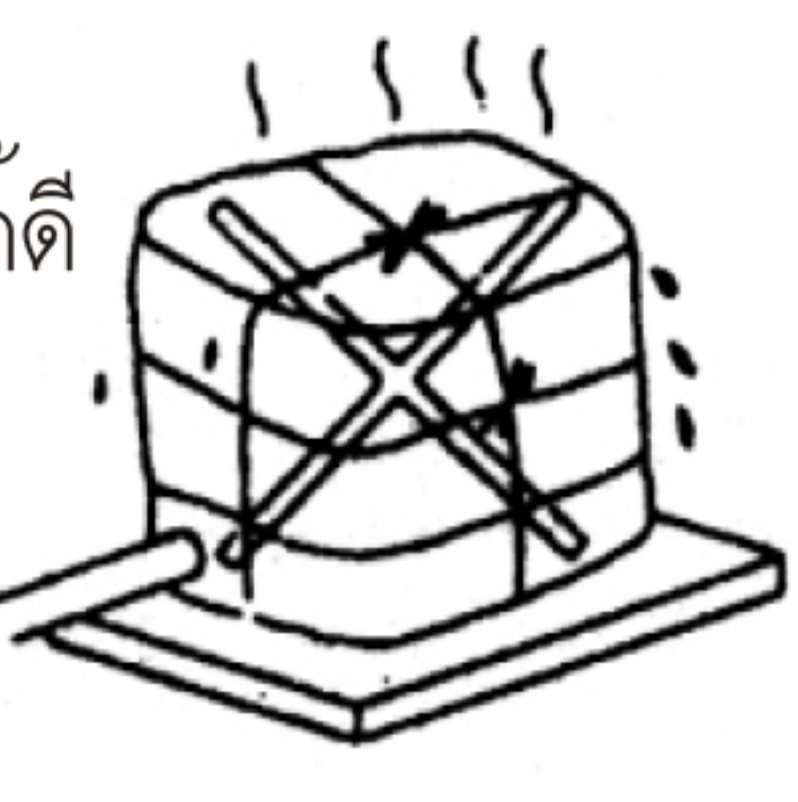
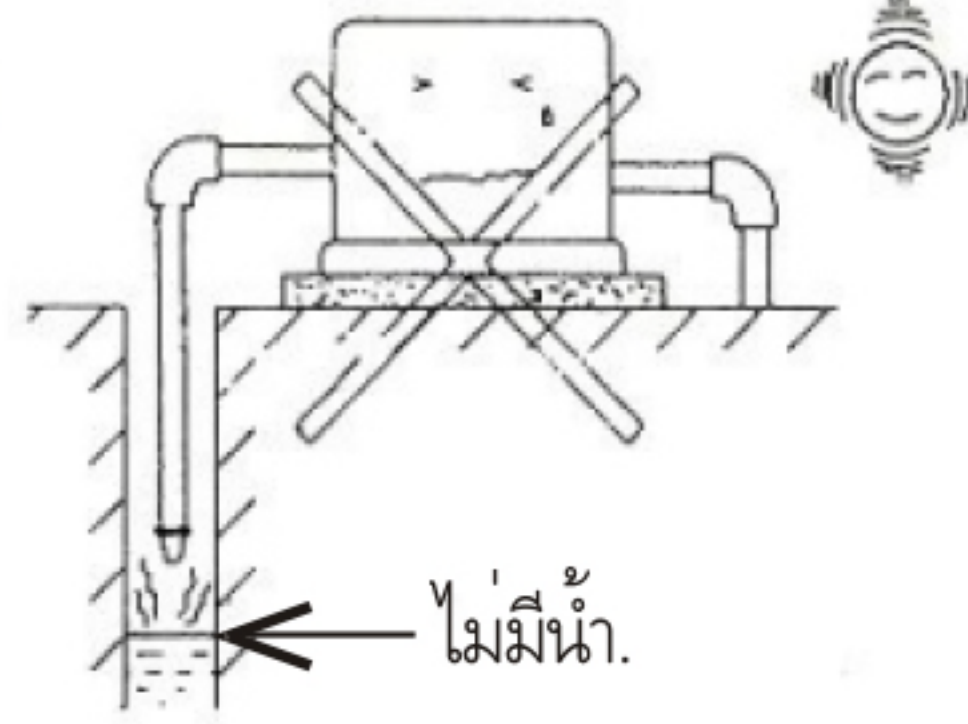

ใช้สำหรับ 220 โวลต์ 50 เฮิร์ตซ์ เท่านั้น

ไม่ควรติด Foot Valve ที่ปลายท่อด้านดูด เพราะมีระบบป้องกันน้ำไหลย้อนกลับอยู่แล้ว
การใส่ Foot Valve จะทำให้เกิดแรงต้านซึ่งมีผลต่อการไหลของน้ำทำให้ปริมาณน้ำลดลง

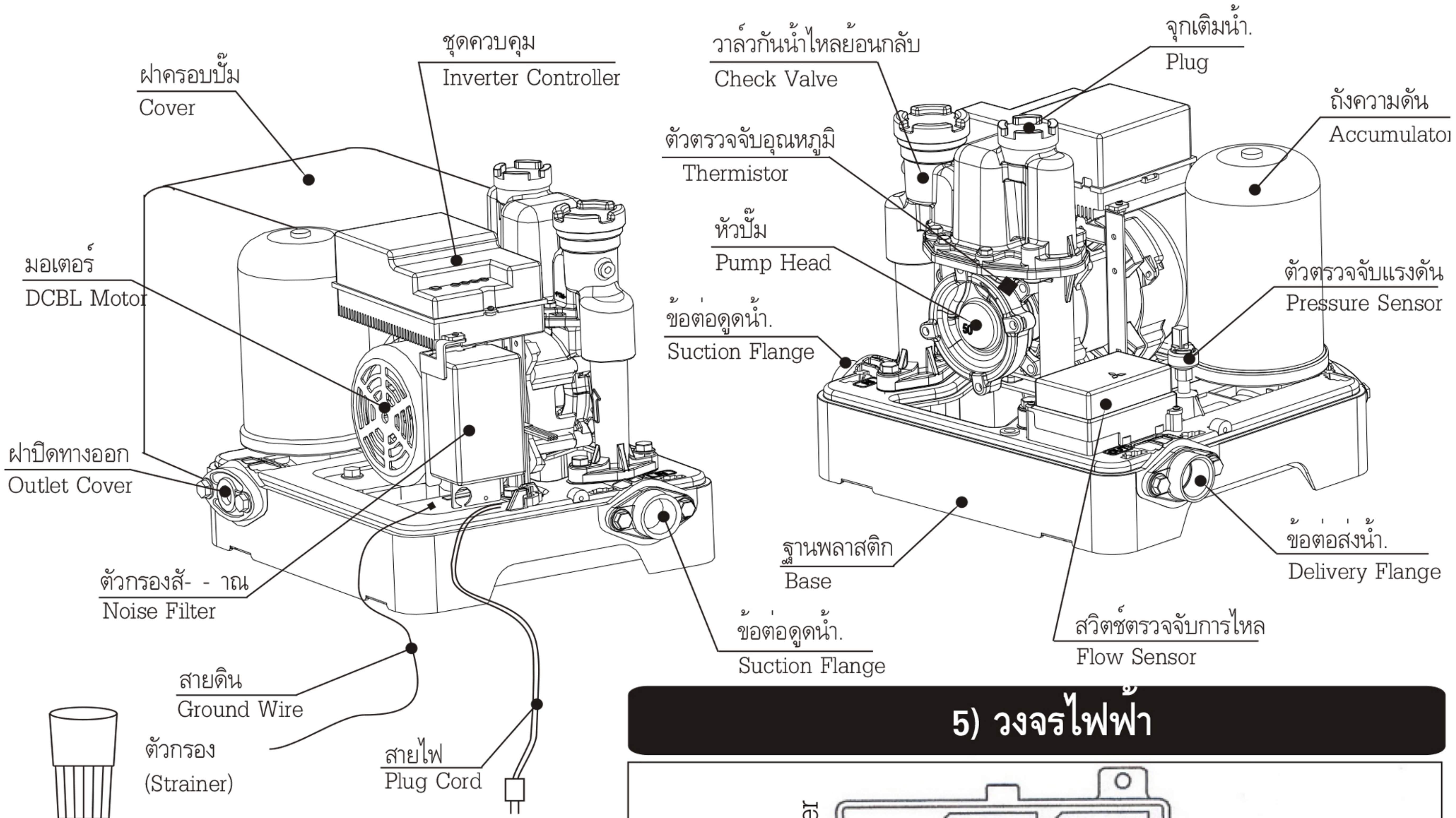
1) คำเตือน (ไม่ปฏิบัติตามอาจจะได้รับอันตรายถึงแก่ชีวิตหรือบาดเจ็บสาหัส)

<p>1. การติดตั้ง</p> <p>1.1) ห้าม ติดตั้ง เตารับ-เตาเสียบ (ปลั๊กตัวเมีย-ตัวผู้) ในบริเวณที่น้ำสามารถสาดถึงได้ หรือมีความชื้นสูงต้อง ติดตั้งบนพื้นที่มีน้ำหนักแข็งแรงและขนาดสายของ เตารับ (ปลั๊กตัวเมีย) ต้องไม่ต่ำกว่า 2.5 ตารางมิลลิเมตร และ ห้าม ใช้ร่วมกับอุปกรณ์อื่น</p> <p>1.2) ห้าม นำเตารับ-เตาเสียบ (ปลั๊กตัวเมีย-ตัวผู้) เข้าไปไว้ในฝาครอบปั้มน้ำ เพราะอาจเกิดน้ำรั่วเข้าถึงได้</p> <p>1.3) ต้อง ติดตั้งสายดินที่มากับตัวเครื่องเข้ากับแท่งสายดิน (Ground rod) ที่ได้มาตรฐานโดยช่างผู้ชำนาญ (ห้าม ตอสายดินกับทอก๊าซ ท่อน้ำ สายล่อฟ้า หรือสายดินของโทรศัพท์ เพราะอาจจะทำให้เกิดไฟดูดได้</p>	<p>2. การบำรุงรักษาและการซ่อมแก้ไข</p> <p>2.1) ห้าม ดัดแปลงหรือแก้ไขชิ้นส่วนให้เปลี่ยนไปจากสภาพเดิมมิฉะนั้นอาจเกิดอันตรายร้ายแรงได้</p> <p>2.2) ต้อง ตัดกระแสไฟฟ้าออกก่อนทุกครั้ง เมื่อมีการบำรุงรักษาหรือซ่อมแก้ไขและ ห้าม บุคคลที่ไม่มีความรู้ซ่อมแก้ไข</p>
<p>4. การใช้งาน</p> <p>4.1) ห้าม สัมผัสหรือใช้งานปั้มน้ำในขณะที่มีชิ้นส่วนไม่ครบ เช่น ไม่สวมฝาครอบปั้มน้ำ</p> <p>4.2) ห้าม ใช้งานปั้มน้ำขณะมีน้ำรั่วหรือน้ำท่วม</p> 	<p>3. การใช้งาน</p> <p>3.1) ห้าม ใช้ปั้มน้ำสูบของเหลวชนิดอื่น เช่น สารเคมี , น้ำมัน ฯลฯ ต้องใช้กับน้ำที่สะอาด หรือน้ำประปา</p> <p>3.2) ห้าม วางวัสดุ หรือสิ่งของใดๆ บนฝาครอบปั้มน้ำ ซึ่งอาจเป็นสาเหตุของการลุดลวมไฟ</p> <div style="display: flex; justify-content: space-around;"> <div style="text-align: center;">  ห้ามทำ </div> <div style="text-align: center;">  ห้ามถอด </div> </div> <div style="display: flex; justify-content: space-around;"> <div style="text-align: center;">  ถอดปลั๊ก </div> <div style="text-align: center;">  สายดิน </div> </div>

2) ข้อควรระวัง (ไม่ปฏิบัติตามอาจได้รับบาดเจ็บหรือทรัพย์สินเสียหาย)

<p>1. เมื่อไม่ได้ใช้งานเป็นเวลานาน</p> <p>ควร ตัดกระแสไฟฟ้าออก เมื่อไม่ได้ใช้งานหรือหยุดเครื่องเป็นระยะเวลาหลายวัน</p> 	<p>2. ตรวจสอบเช็คการระบายน้ำ.</p> <p>ควร ติดตั้งปั้มน้ำในที่ร่มหรือที่ระบายความร้อนได้ดี ไม่ควรนำสิ่งของหรือวัสดุอื่นไปห่อหุ้มปั้มน้ำ เช่น ฝาหรือถุงพลาสติกเพราะจะทำให้การระบายความร้อนไม่ดี</p> 
<p>3. สายไฟฟ้า</p> <p>ควร มีการตรวจสอบสภาพสายไฟอย่างสม่ำเสมอและ ไม่ควรใช้งานปั้มน้ำขณะสายไฟชำรุด</p>	<p>4. เมื่อเกิดเหตุผิดปกติ</p> <p>ควร ตัดกระแสไฟฟ้าทันที ที่เกิดเหตุผิดปกติ และ ปรึกษาศูนย์บริการ มิตรชุบิชิ อิเล็กทริก กันยงวัฒนา จำกัด หรือตัวแทนจำหน่าย</p>
<p>5. เดินเครื่องไม่มีน้ำ</p> <p>ไม่ควร เดินเครื่องเปล่า (โดยที่แหล่งจ่ายน้ำไม่มีน้ำ) เพราะจะทำให้เกิดความร้อนจนเกิดผลเสียหายต่อชิ้นส่วนภายในเครื่องได้</p> 	<p>6. หลีกเลี่ยงการแตะต้องตัวเครื่อง</p> <p>ไม่ควร สัมผัสปั้มน้ำหรือมอเตอร์เพราะจะมีอุณหภูมิสูงขณะทำงาน และ ไม่ควร สัมผัสส่วนที่หมุนได้ เพราะอาจจะทำให้ได้รับอันตรายได้</p> 

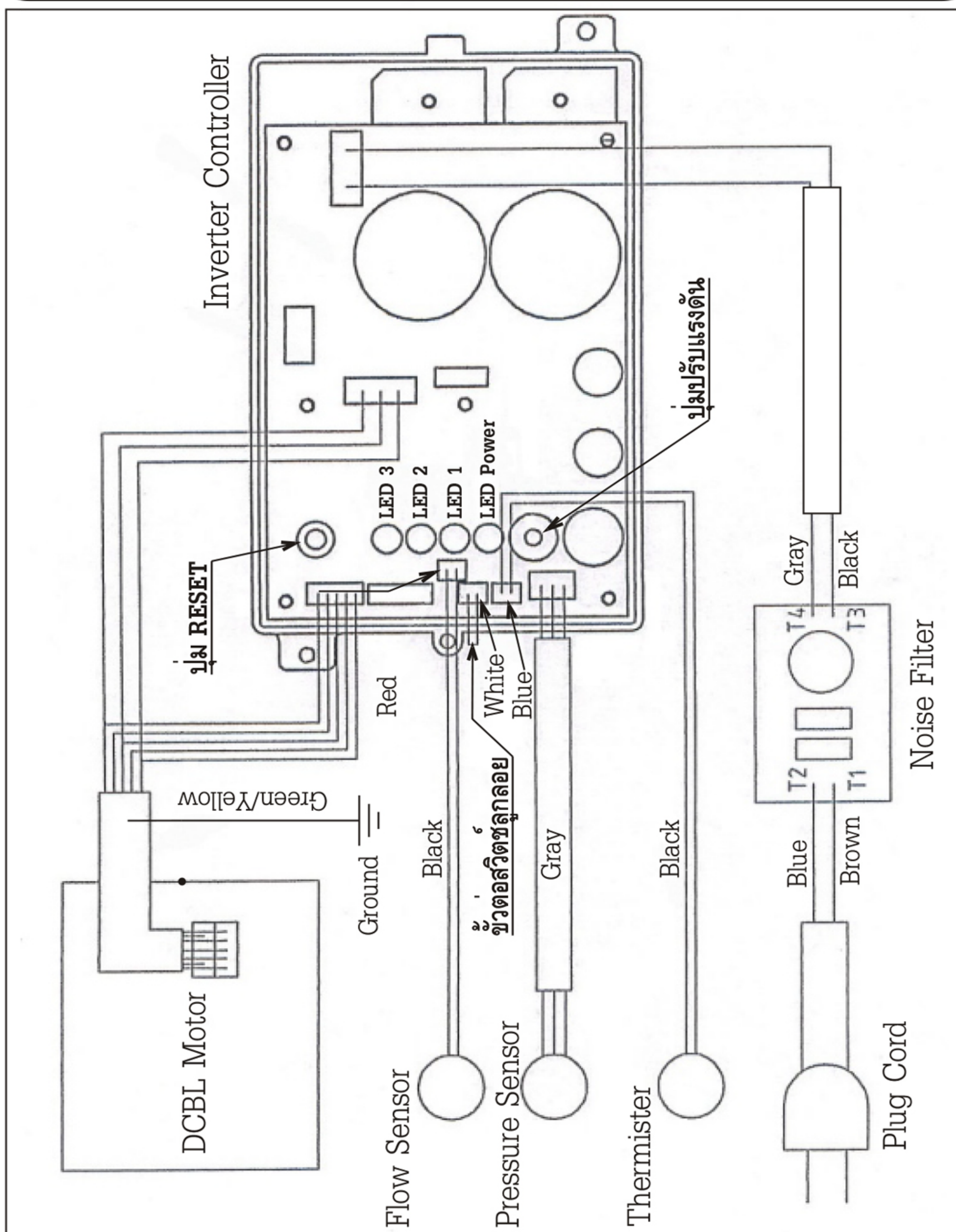
3) โครงสร้างและชิ้นส่วนหลัก



4) ข้อมูลจำเพาะ

แรงดันไฟฟ้า	220	โวลต์
ความถี่ไฟฟ้า	50	เฮิรตซ์
ขนาด	500	วัตต์
ระยะดูดน้ำ(ลึก) Low mode	8	เมตร
High mode	2	เมตร
ระยะส่งน้ำ(สูง)	23~26	เมตร
อัตราการไหลของน้ำที่ 14 เมตร	51	ลิตร/นาที
อัตราการไหลของน้ำที่ 2 เมตร	70	ลิตร/นาที
ช่วงแรงดันคงที่	LOW ~ HIGH 2.7 ~ 3.0	ก.ก./ซ.ม. ²
ขนาดท่อดูดและท่อส่ง	1 1/4	นิ้ว
ขนาดผลิตภัณฑ์	380x320x340	ม.ม.
น้ำหนักสุทธิ	12	ก.ก.
น้ำหนักรวมบรรจุ	14	ก.ก.
มีระบบป้องกัน		
-การไม่มีน้ำเข้า	-ไหลตกเกิน	
-ความร้อนสูง	-การลัดวงจร	
-แรงดันไฟฟ้าตก		

5) วงจรไฟฟ้า



หมายเหตุ

- ค่าที่แสดงในตารางมีความแปรผัน ได้ตามลักษณะการติดตั้ง เช่น ขนาดของท่อ, จำนวนข้อต่อ, ฟุตวาล์ว และอื่นๆ

6) การติดตั้ง

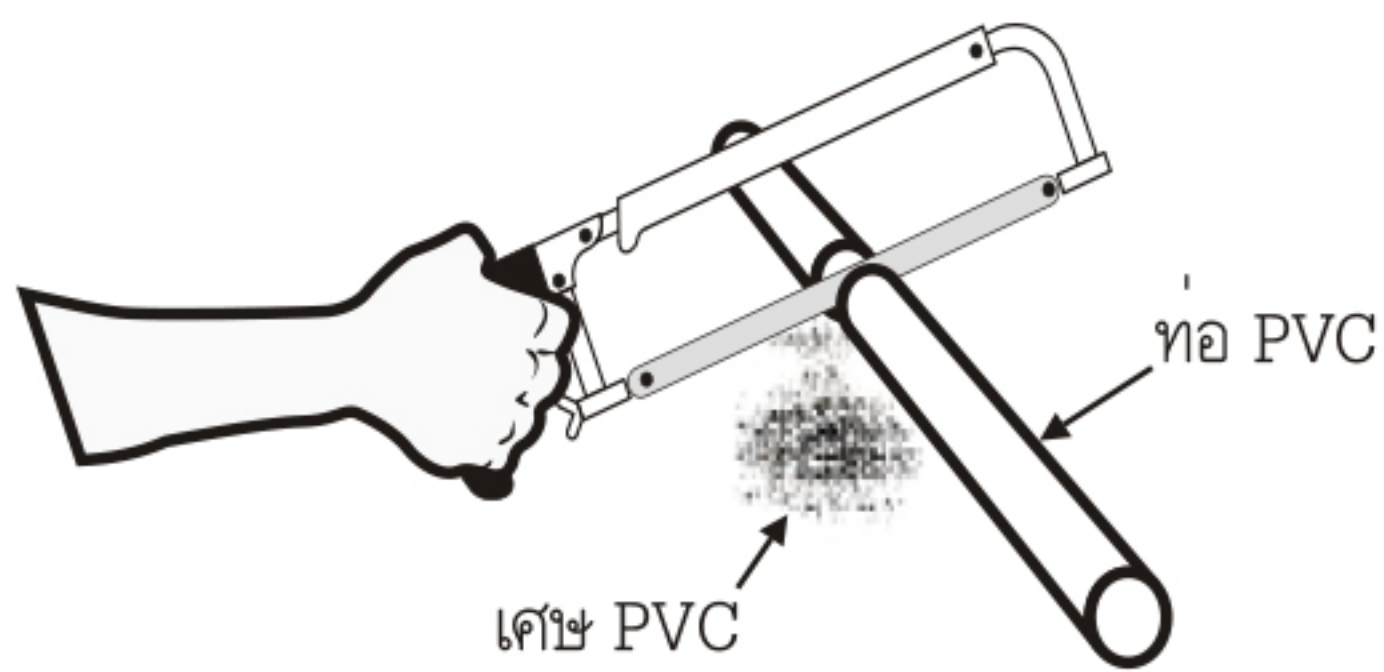
(1) ข้อควรปฏิบัติในการติดตั้ง

1. ควรติดตั้งในบริเวณที่ง่ายต่อการดูแลรักษา เป็นจุดที่แห้ง มีลมผ่าน ไม่ชื้น ไม่ร้อนเกิน 40°C เพื่อป้องกันการเกิดสนิม และควรเป็นจุดที่มีพื้นที่พอในการบำรุงรักษา-ซ่อมแซม

2. ควรติดตั้งไกลบ่อและใกล้ตัวบ้านมากที่สุด เพื่อไม่ให้เสียงกำลังดูดและส่งของน้ำ.

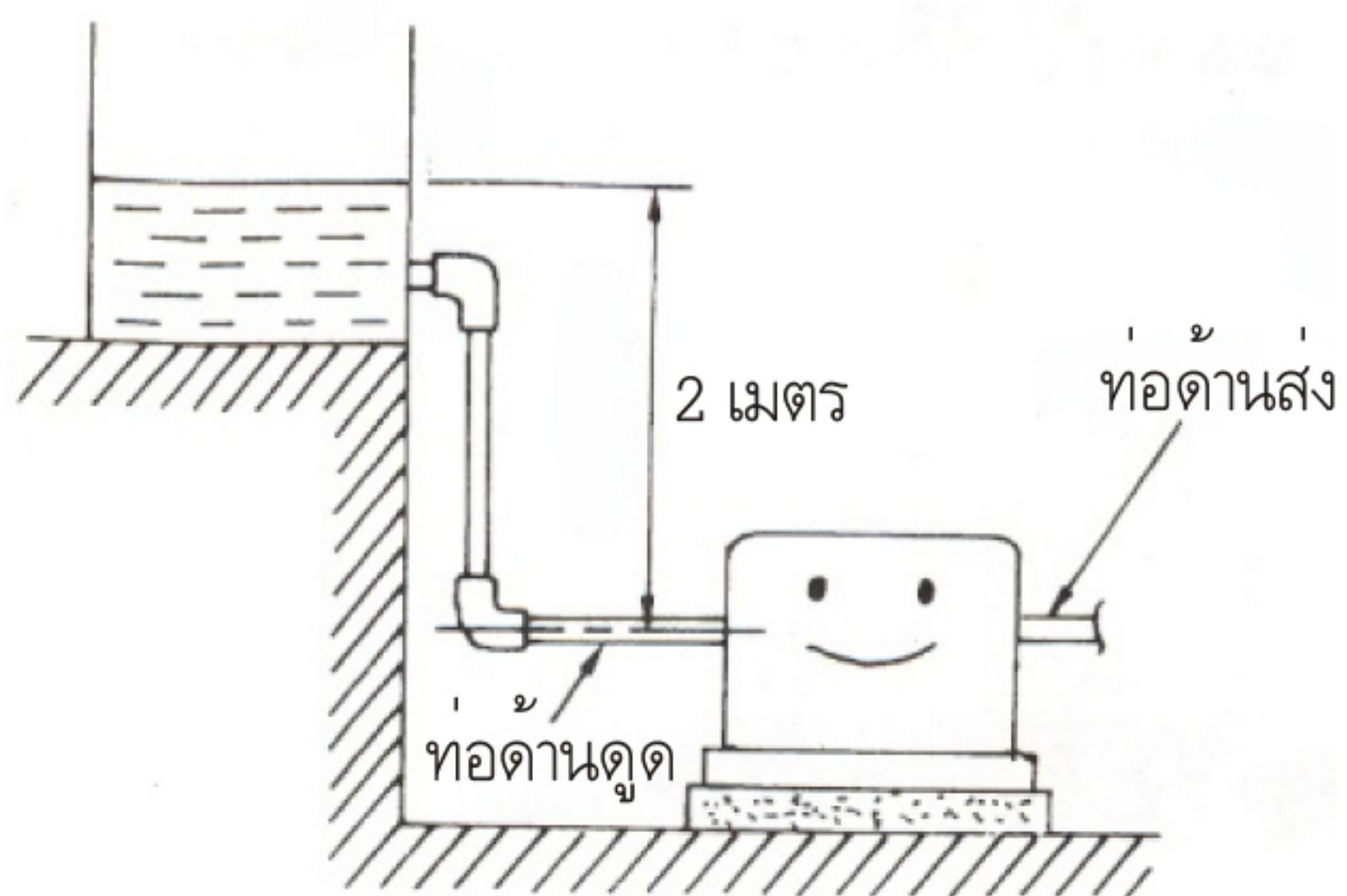
3. ควรใช้ท่อตามขนาดที่กำหนด และใช้ข้อต่อ-ข้องอให้มีจำนวนน้อยที่สุด เพื่อไม่ให้เสียประสิทธิภาพในการส่งน้ำ. นอกจากนี้ท่อที่เดินควรยึดด้วยอุปกรณ์ยึดท่อให้แข็งแรง

4. ถ้าใช้ท่อ PVC และตัดท่อด้วยใบเลื่อย จะมีเศษซีลีย่อยค้างอยู่ในท่อ ควรนำเศษ PVC ดังกล่าวออกให้หมด เพราะเศษเหล่านี้จะไปอุดตันท่อและก๊อกน้ำ.

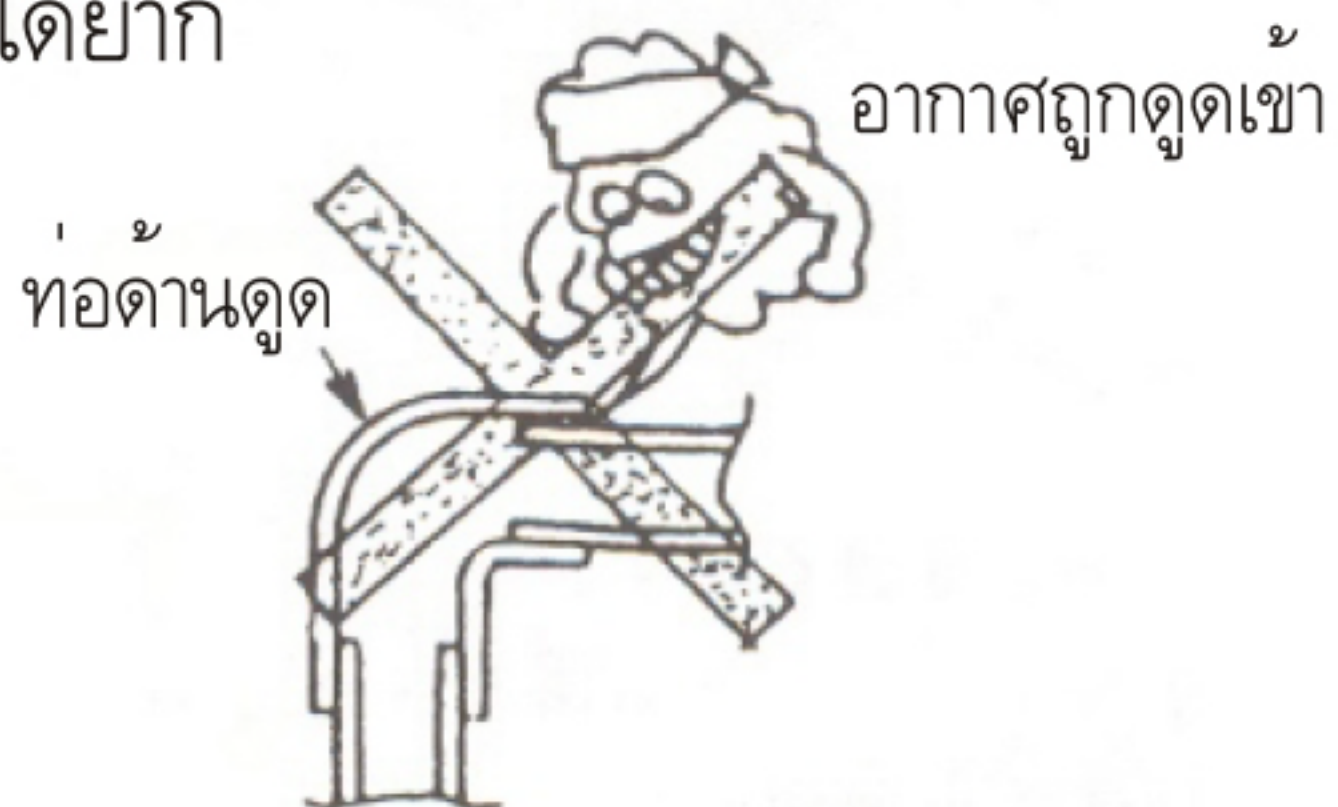


5. ควรติดตั้งให้ปั๊มดูดจากถังพักน้ำหรือบ่อน้ำ ไม่ควรต่อบั๊มดูดจากมิเตอร์น้ำโดยตรง เพราะอาจทำให้เกิดความเสียหายและสิ้นเปลืองได้

6. กรณีที่ต่อดูดจากถังพักน้ำที่ผิวน้ำอยู่เหนือตัวปั๊ม ควรให้ระดับผิวน้ำอยู่เหนือปั๊มไม่เกิน 2 เมตร เพื่อป้องกันปั๊มรับภาระจากแรงดันน้ำโดยตรงมากเกินไป

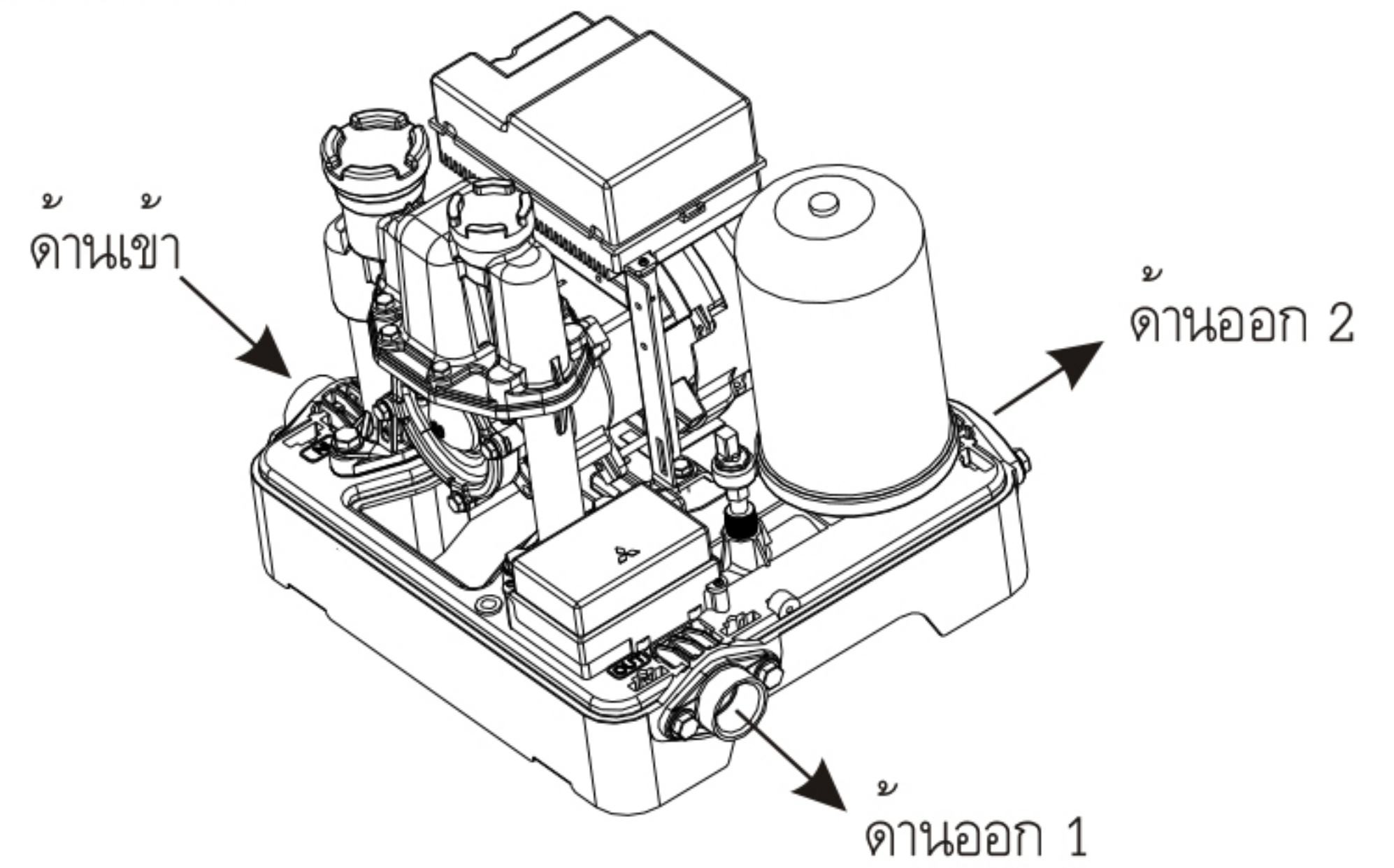


7. จุดข้อต่อท่อต้องไม่รั่ว โดยควรระวังอย่างยิ่งที่ท่อด้านดูด ห้ามรั่วเด็ดขาด เพราะถ้ารั่วแล้วอากาศจะถูกดูดเข้าไป ทำให้ปั๊มดูดน้ำไม่ขึ้น และจะตรวจสอบหาจุดรั่วได้ยาก



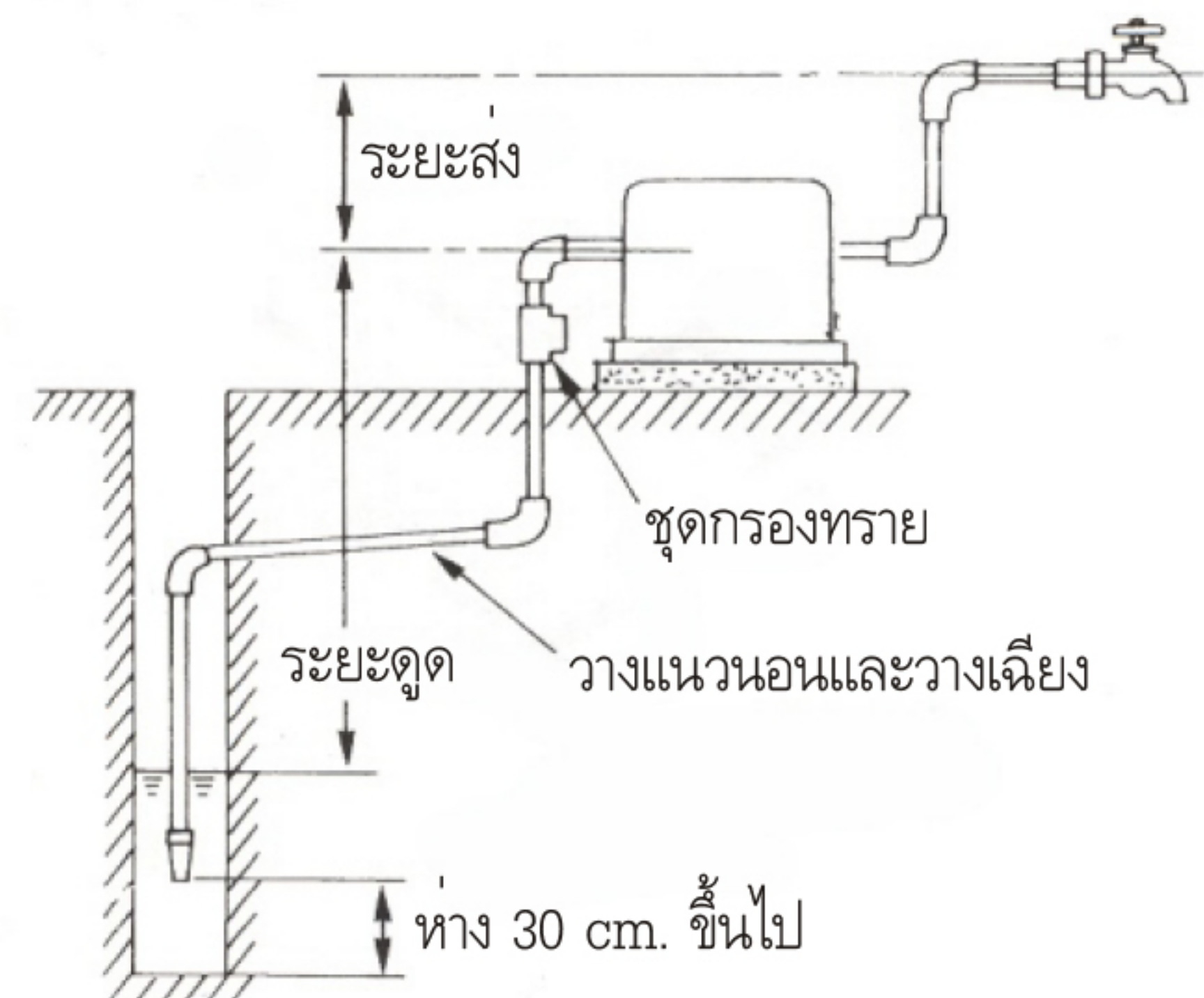
8. ในกรณีที่ใบบ่อหรือสระมีสิ่งปนเปื้อนมาก ให้ใส่ตัวกรองน้ำ(Strainer) ที่ปลายท่อน้ำ โดยให้ตัวกรองน้ำอยู่ในระดับที่สูงกว่าพื้นบ่ออย่างน้อย 30 ซม. เพื่อป้องกันไม่ให้สิ่งสกปรกหรือทรายถูกดูดขึ้นมา ดังรูปด้านบน

9. เนื่องจากที่ตัวปั๊มมีจุดต่อท่อส่งน้ำออก 2 ทางออก ควรเลือกให้เหมาะกับจุดที่จะวางตัวปั๊ม



10. ในกรณีที่ติดตั้งไกลจากบ่อ การวางท่อในแนวนอนจากบ่อจนถึงตัวปั๊ม จะถูกจำกัดตามระยะดูด โดยความยาวของท่อน้ำที่วางในแนวนอนต้องยาวไม่เกินค่าในตาราง

ระยะดูดจริง (เมตร)	ความยาวท่อที่วางแนวนอนได้ (เมตร)
8	2
7	12
6	22
5	32



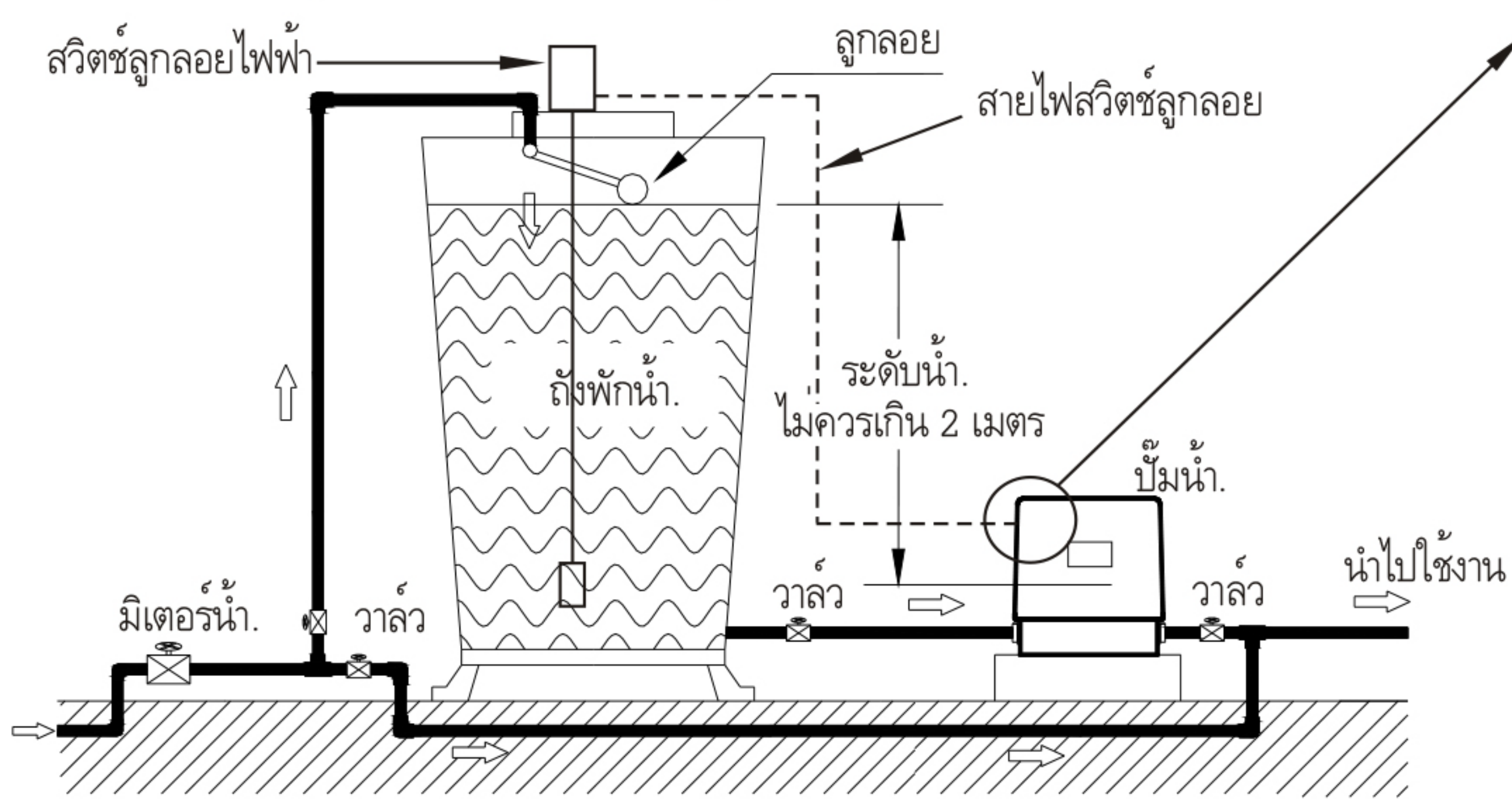
11. ในกรณีที่ต้องการต่อสวิตช์ลูกกลอยไฟฟ้า(แนะนำให้ใช้ลูกกลอยแบบอิเล็กทรอนิกส์) เพื่อควบคุมระดับน้ำในถังพักหรือบ่อน้ำก่อนเข้าปั๊ม เพื่อที่จะเตือนว่าน้ำในแหล่งน้ำหมดหรือเหลือน้อยแล้ว (การเดินเครื่องปั๊มโดยไม่มีน้ำจะทำให้ปั๊มร้อนจัดและมีผลต่ออายุการใช้งานของปั๊ม) สามารถทำได้ตามลำดับขั้น ดังในตัวอย่างการติดตั้งในเอกสารแนบ

12. เนื่องจากปั๊มน้ำมี Check Valve ที่ป้องกันน้ำไหลย้อนกลับอยู่แล้ว ไม่ต้องใส่ฟุตวาล์วที่บริเวณปลายท่อ

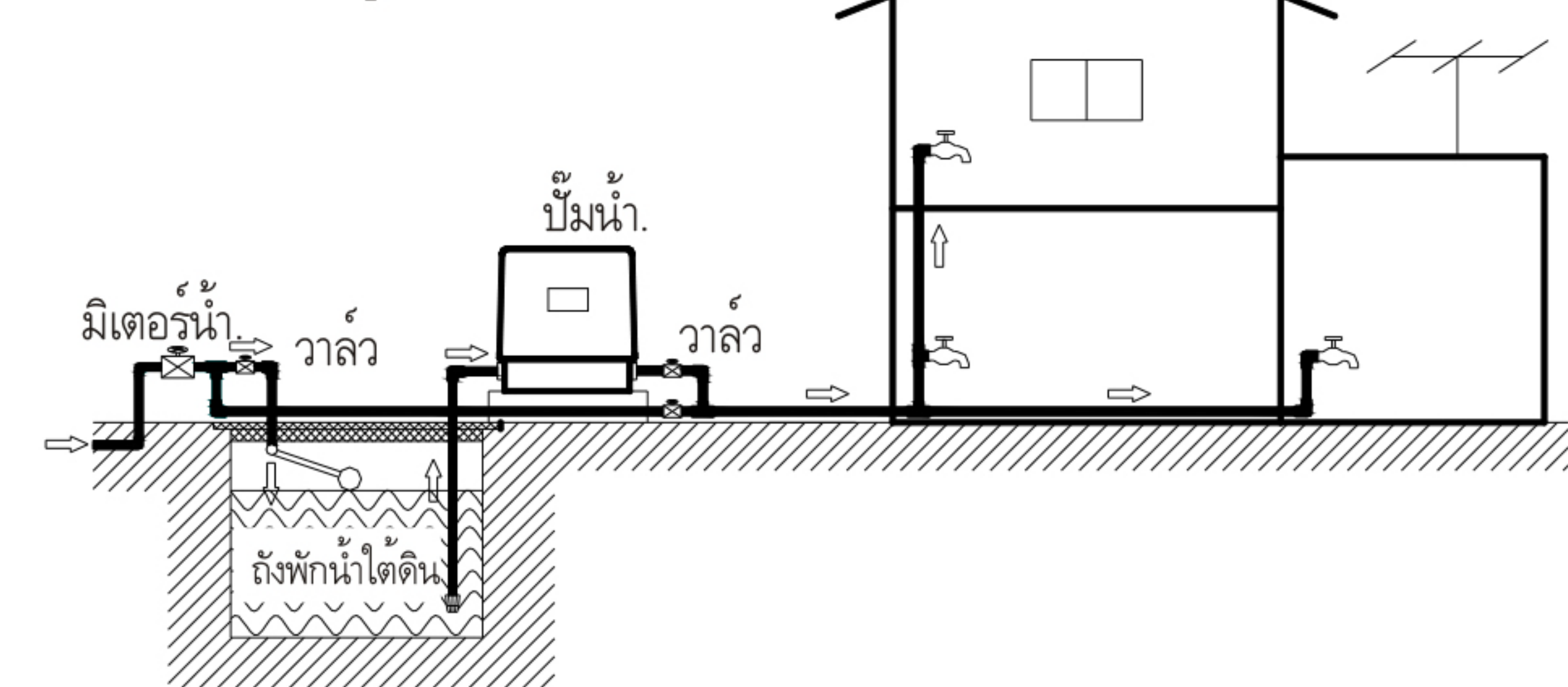
13. กรณีต่อดูดจากบ่อที่มีทราย ขอให้ติดตั้งชุดกรองทรายที่ด้านดูดของปั๊มด้วย ดังรูปด้านบน

(2). ตัวอย่างรูปแบบการติดตั้ง มีหลายรูปแบบ ดังนี้

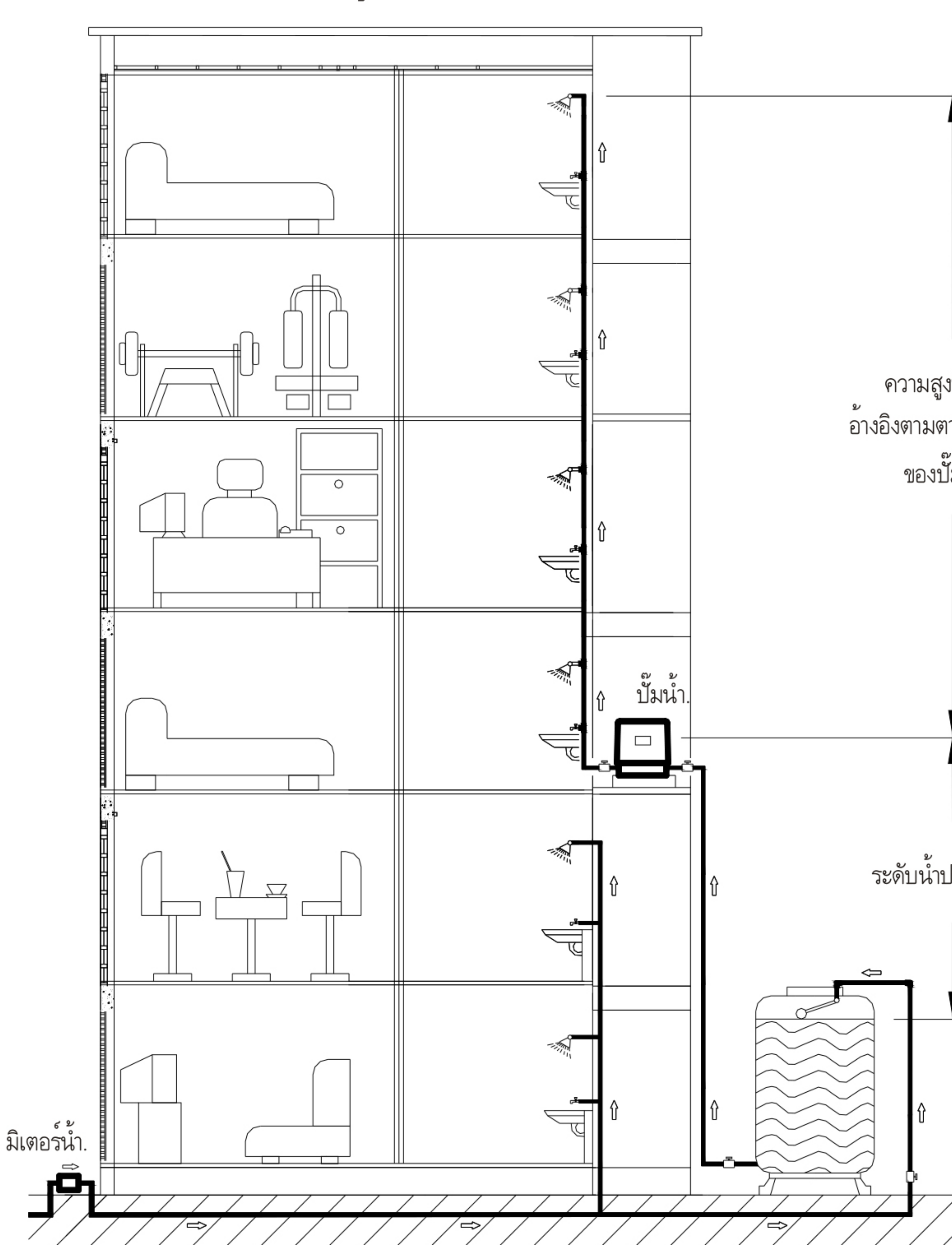
แบบที่ 1 กรณีดูน้ำจากถังพักน้ำที่อยู่บนดิน



แบบที่ 2 กรณีดูน้ำจากถังพักน้ำใต้ดิน



แบบที่ 4 กรณีติดตั้งในอาคารสูง

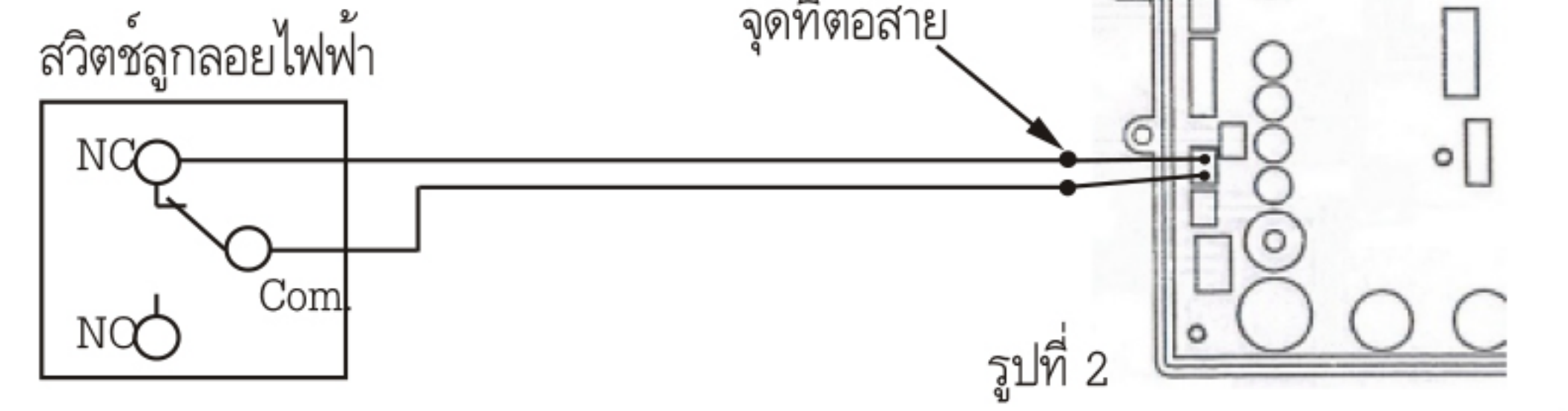
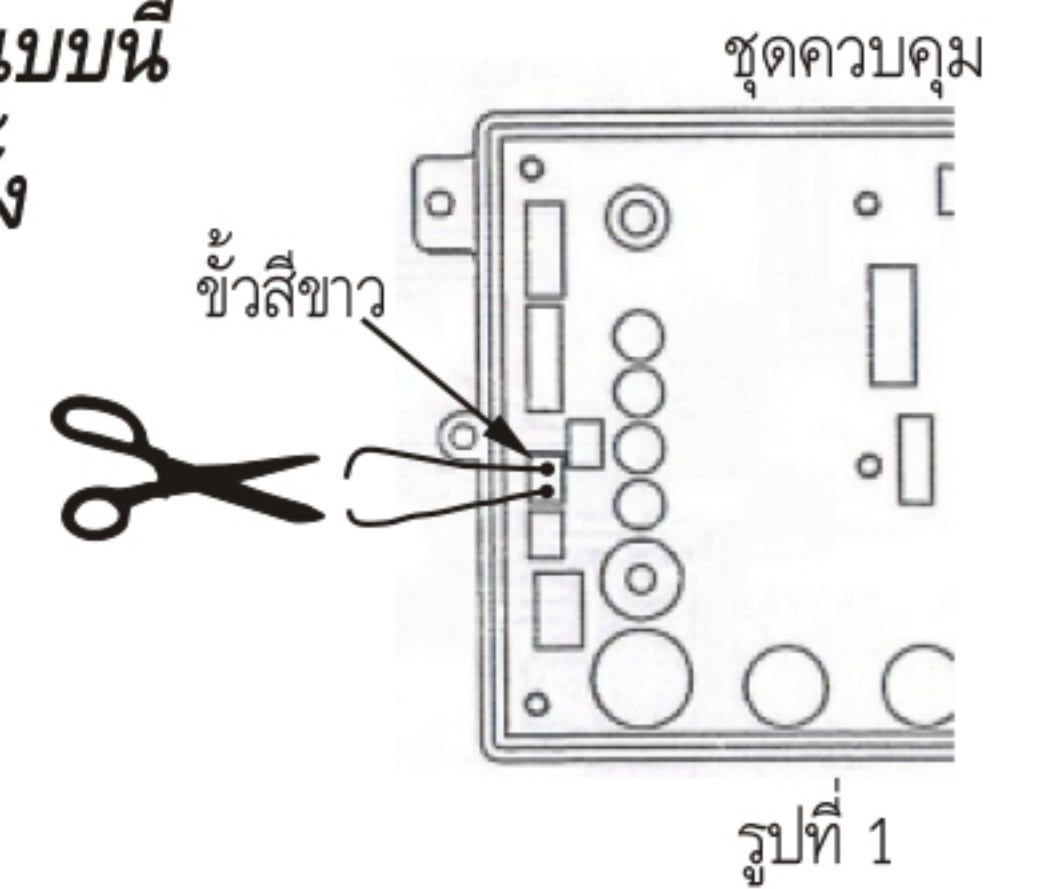


ขั้นตอนการต่อสายไฟสวิตช์ลู่กลอยเข้าสู่ชุดควบคุม

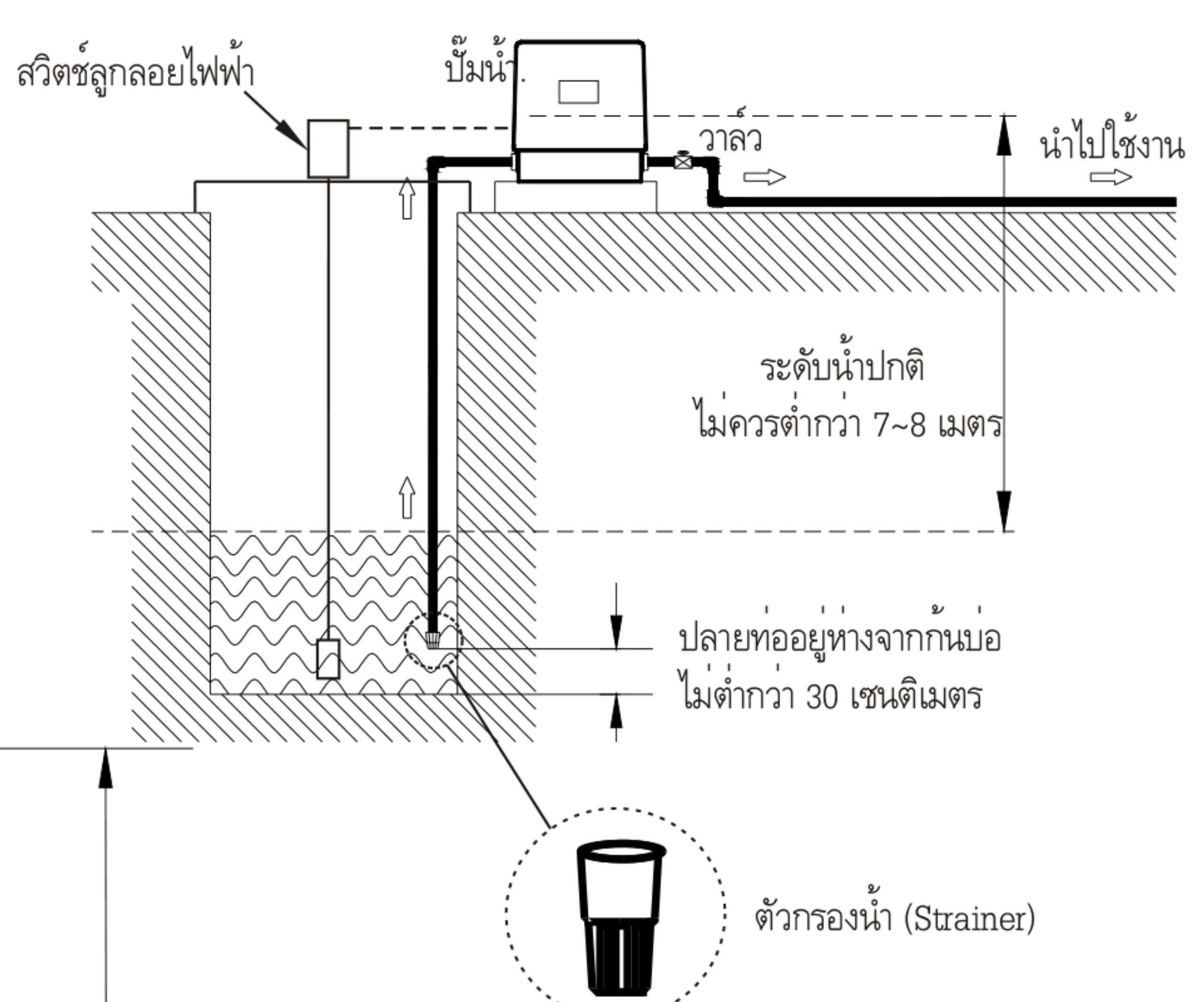
ขอแนะนำ :- ในการติดตั้งเพื่อใช้งานแบบนี้

ควรให้ช่างผู้เป็นผู้ติดตั้ง

1. ที่ขั้วต่อสาย (สีขา) ในชุดควบคุม ให้ "ตัดสาย" ที่ต่อแบบชอตวงจรวัด จากโรงงาน ดังรูป ที่ 1
2. ต่อสายที่ตัดออกเข้ากับสายไฟจาก สวิตช์ลู่กลอย ดังรูปที่ 2



แบบที่ 3 กรณีดูน้ำจากบ่อน้ำ (ติดตั้งให้ไกลบ่อน้ำมากที่สุด)



ขอควรระวัง !

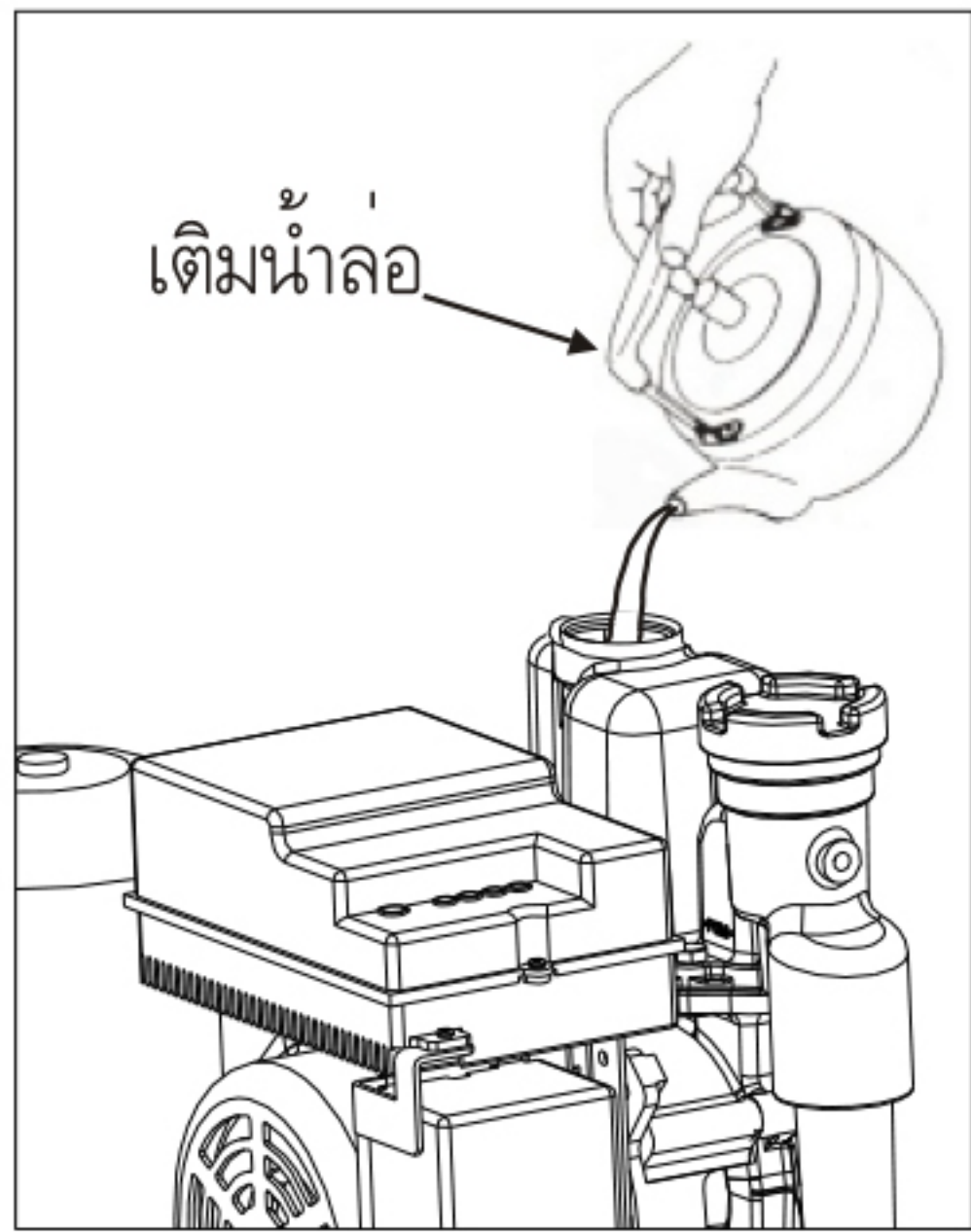
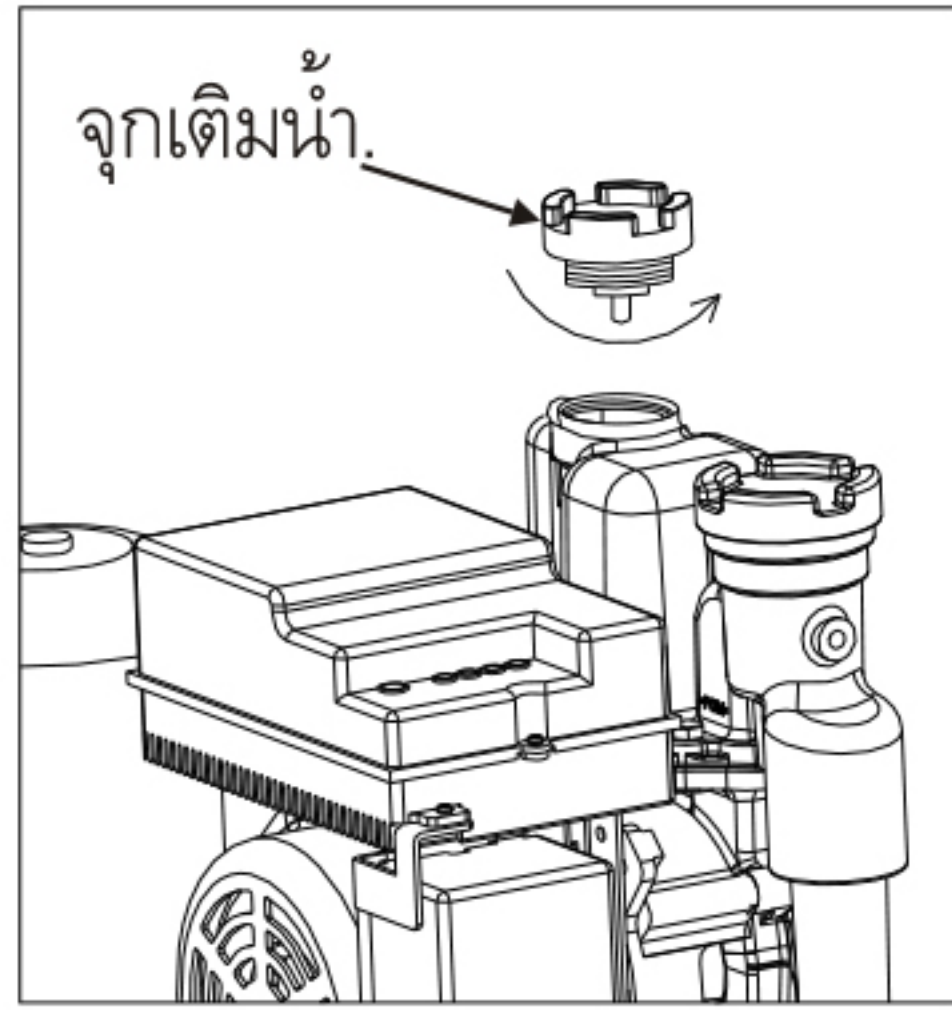
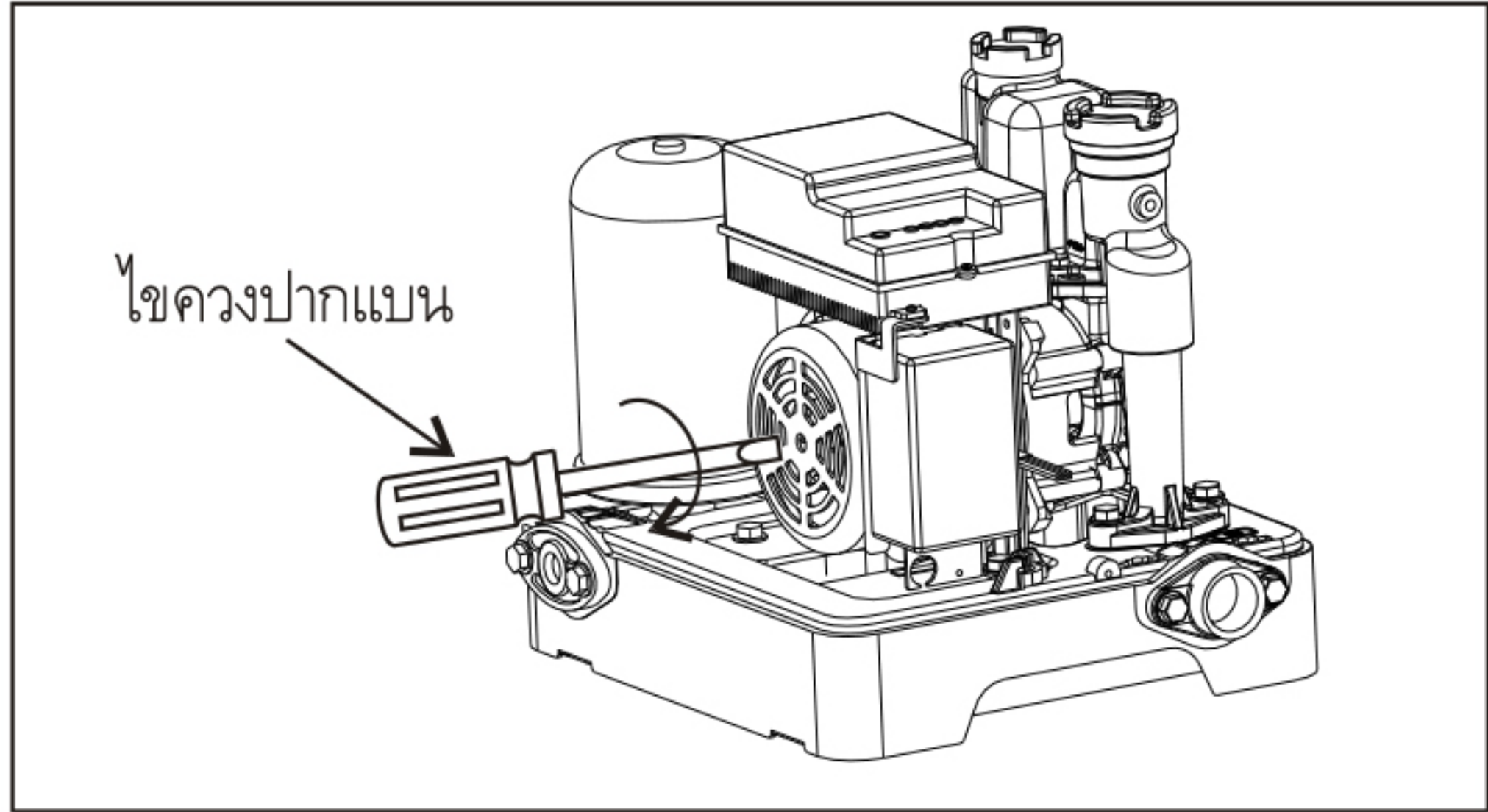
ใช้ได้เฉพาะกรณีที่ระยะดูตลิ่งไม่เกิน 2 เมตร เท่านั้น และถ้าปรับแรงดันให้สูงมากๆ บั๊มน้ำจะทำงานหนัก และเดินเครื่องแบบไม่มีการหยุด จนเข้าสู่สถานะ Over Load อาจทำให้มอเตอร์และชุดควบคุมทำงานผิดปกติได้

ความสูงที่ส่งได้สูงสุด อ้างอิงตามตารางข้อมูลจำเพาะของปั๊มน้ำ (หน้า 3)

ระดับน้ำปกติ 8 เมตร

7) การเดินเครื่องและการใช้

(1). การเริ่มเดินเครื่อง



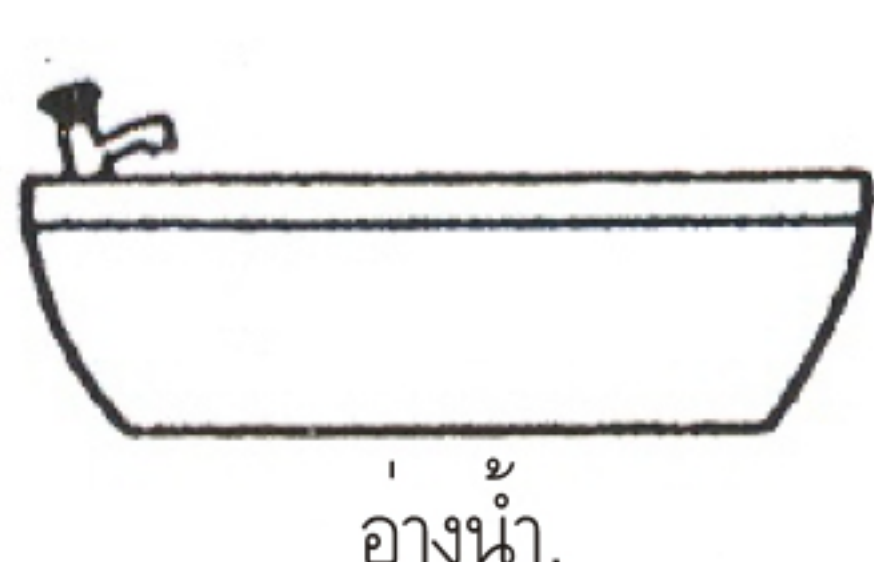
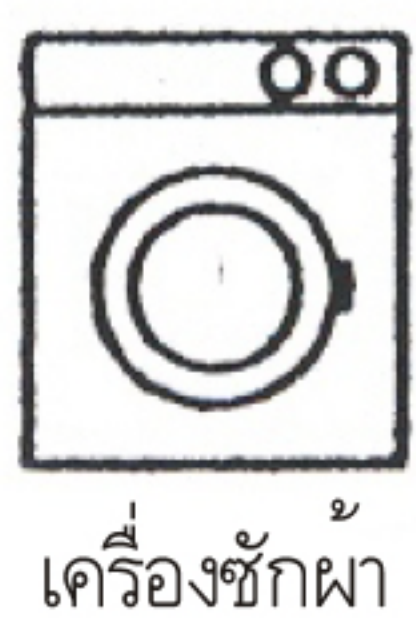
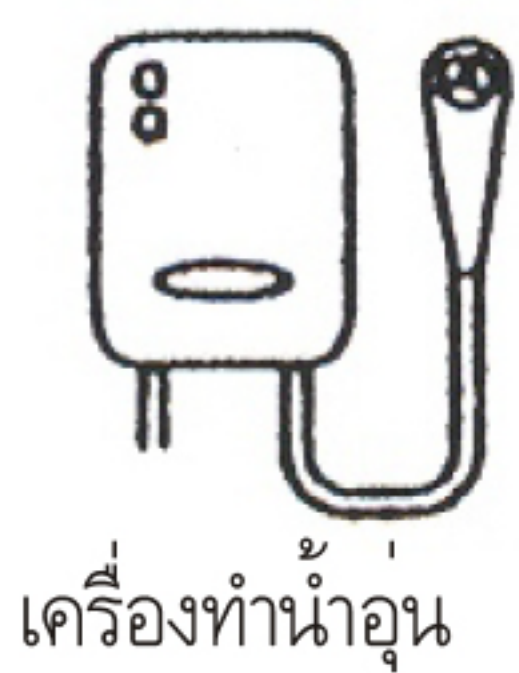
1. ถอดปลั๊กไฟของปั๊มออก
2. เปิดฝาครอบตัวปั๊มออก
3. ให้ไขไขควงปากแบนหมุนที่แกนด้านท้ายมอเตอร์ โดยให้แกนมอเตอร์สามารถหมุนได้คล่อง
4. เปิดวาล์วหรือก๊อกน้ำด้านท่อจ่ายน้ำออก 1 จุด
5. ทำการล่อน้ำ (ปั๊มต้องการใช้น้ำจำนวนเล็กน้อยสำหรับล่อให้ปั๊มเริ่มทำงาน ในช่วงแรกของการทำงานหลังติดตั้งหรือซ่อมเสร็จใหม่ๆ) ตามขั้นตอนดังนี้
 - 5.1 เปิดจุกเติมน้ำออก
 - 5.2 ค่อยๆเติมน้ำจนเต็ม โดยระวังอย่าให้มอเตอร์และชุดควบคุมโดนน้ำ.
 - 5.3 ปิดจุกเติมน้ำให้แน่น แล้วใช้ผ้าแห้งเช็ดน้ำที่เกาะอยู่ตามบริเวณรอบๆให้แห้ง
 - 5.4 เสียบปลั๊กไฟให้เครื่องทำงาน เครื่องจะดูดน้ำได้ภายใน 3~5 นาที (ขึ้นอยู่กับระยะดูด)
6. ถ้าไม่มีน้ำออกทางท่อจ่ายน้ำ ให้ถอดปลั๊กไฟออก แล้วทำตามขั้นตอน 5.1~5.4 ใหม่อีกครั้ง

(2). การตรวจสอบการทำงานก่อนใช้

1. เมื่อเปิดก๊อกน้ำ น้ำจะระบายออกชั่วคราวหนึ่ง แล้วมอเตอร์จึงจะเริ่มทำงานอย่างอัตโนมัติ ในทางกลับกัน ถ้าปิดก๊อกน้ำแล้วชั่วขณะหนึ่ง(ประมาณ 10 วินาที) มอเตอร์จะหยุดทำงาน แล้วเปิดก๊อกน้ำเล็กน้อย สักครู่ปั๊มก็จะทำงาน-หยุดทำงาน สลับกันไปเป็นช่วงๆ
2. หลังจากปิดก๊อกน้ำแล้ว ถ้าเครื่องปั๊มน้ำยังทำๆ หยุดๆ แสดงว่ามีการรั่วเกิดขึ้นทางด้านขาออก ให้รีบหาจุดรั่วแล้วดำเนินการแก้ไข
3. เปิดก๊อกน้ำจนสุด ปล่อน้ำให้ปั๊มทำงานสักครู่แล้วปิดก๊อกน้ำให้สุด ตรวจสอบว่ามีจุดรั่วซึมที่บริเวณตามชิ้นส่วนของปั๊มน้ำและตามข้อต่อท่อหรือไม่
4. เมื่อทดสอบการใช้งานเสร็จเรียบร้อยแล้ว ให้เช็ดหยดน้ำที่มอเตอร์และส่วนประกอบอื่นๆ ให้แห้ง ก่อนปิดฝาครอบไว้ให้เรียบร้อย

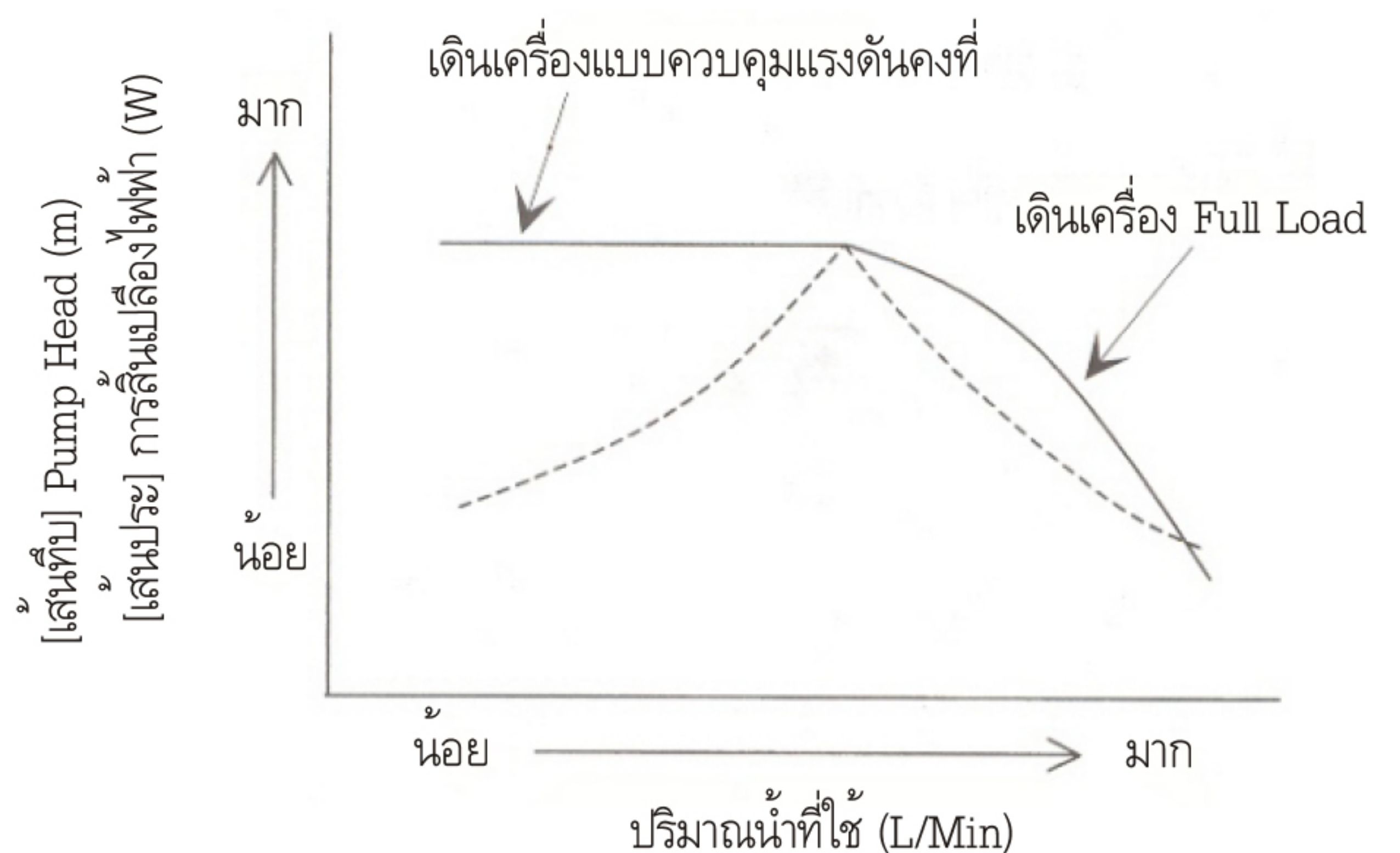
(3). การนำไปใช้

ใช้กับอุปกรณ์เครื่องใช้น้ำภายในบ้านได้ทุกชนิด ตัวอย่างเช่น



(4). ปริมาณการใช้น้ำกับกำลังไฟฟ้าสิ้นเปลือง

ความสัมพันธ์กันระหว่างปริมาณการใช้น้ำกับการสิ้นเปลืองของกำลังไฟฟ้า สามารถดูได้โดยประมาณจากกราฟด้านล่าง



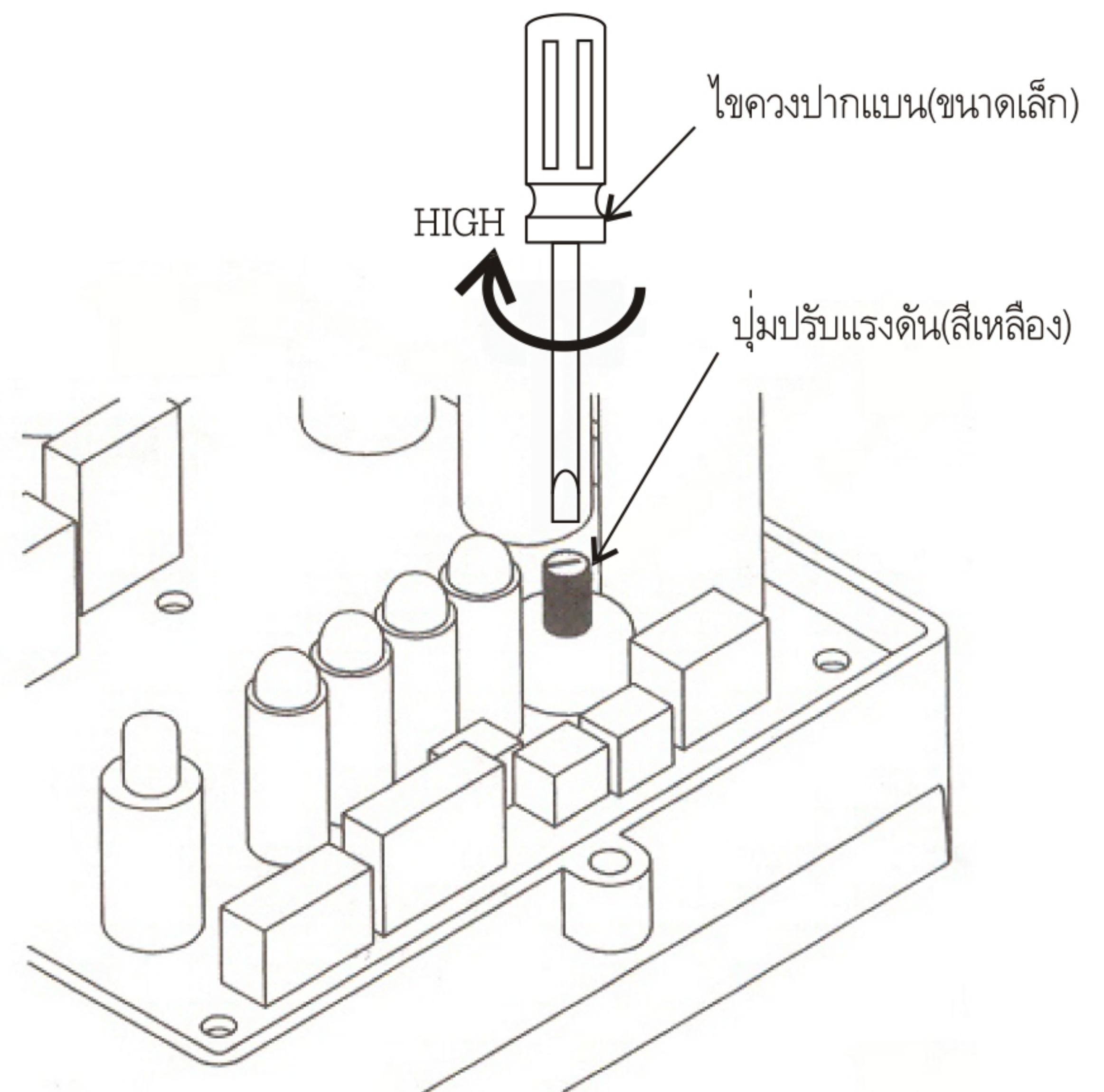
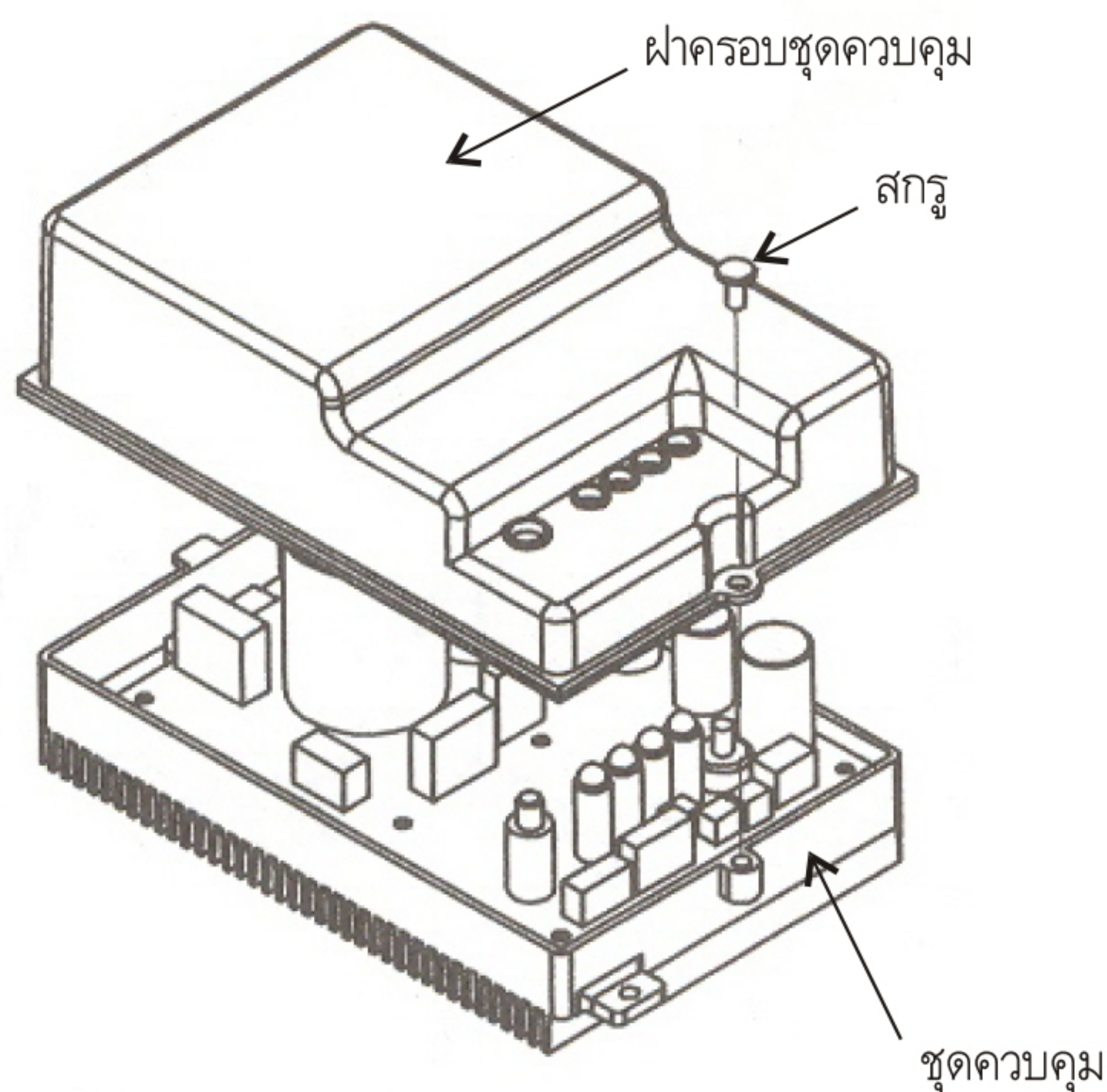
8) การปรับแรงดันและระยะส่ง

เนื่องจากค่าแรงดันที่ปรับตั้งไว้จากโรงงานผลิตเป็นค่าต่ำสุด คือปรับปุ่มปรับแรงดันไว้ที่ค่าต่ำสุด (Low) ในกรณีที่ต้องการนำไปใช้งาน เพื่อให้เพิ่มแรงดัน เช่น ใช้เป็นปั๊มอัดแรงดัน หรือต้องการให้ปั๊มส่งน้ำได้สูงขึ้น ก็สามารถปรับแรงดันให้สูงขึ้นได้ โดยปรับที่ปุ่มปรับแรงดันที่ชุดควบคุม ดังนี้

ข้อควรระวัง ! ใช้ได้เฉพาะกรณีที่ระยะดูดลึกไม่เกิน 2 เมตร เท่านั้น และถ้าปรับแรงดันให้สูงมากๆ ปั๊มจะทำงานหนักและเดินเครื่องแบบไม่มีการหยุด จนเข้าสู่สถานะ Over Load อาจทำให้มอเตอร์และชุดควบคุมทำงานผิดปกติได้

ขั้นตอนการปรับแรงดัน

1. ถอดฝาครอบชุดควบคุมที่ยึดไว้ด้วยสกรูออก
2. ใช้ไขควงปากแบนขนาดเล็ก หมุนปุ่มปรับแรงดัน(สีเหลือง) ไปทางขวาตามเข็มนาฬิกาตั้งรูปด้านล่าง แรงดันก็จะสูงขึ้น ยิ่งหมุนไปมากแรงดันก็จะยิ่งสูงขึ้นตามลำดับ ซึ่งค่าแรงดันและระยะความสูงที่สามารถส่งน้ำได้ สามารถดูได้จากตารางด้านล่าง
3. ปิดฝาครอบชุดควบคุมให้เรียบร้อย



ตารางแสดงค่าแรงดันและระยะส่งที่สามารถปรับได้

		ค่าที่ปรับจากโรงงานผลิต (ค่าต่ำสุด)	ค่าสูงสุดที่สามารถปรับได้ (ที่ระยะดูดสูงไม่เกิน 2 เมตร)
แรงดัน ² (kgf/cm)	เดินเครื่องแบบแรงดันคงที่	2.7	ถึง 3.0
	สวิตช์ตรวจจับความดัน เปิด (ON)	2.4	ถึง 2.7
ระยะส่งสูง (เมตร)		23	ถึง 26

นั่นคือ ปั๊มน้ำจะให้แรงดันคงที่ได้ตั้งแต่ 2.7 ~ 3.0 kgf/cm²

ทำให้ส่งน้ำได้สูง ตั้งแต่ 23 ~ 26 เมตร ตามลำดับ ขึ้นอยู่กับการปรับปุ่มปรับแรงดัน

9) การซ่อมแก้ไข

ห้ามดัดแปลงแก้ไขและต้องใช้อะไหล่แท้จาก
ศูนย์บริการ มิตรชุบิชิ อิเล็กทริก กันยงวัฒนา จำกัด หรือตัวแทนจำหน่ายเท่านั้น

เมื่อเกิดความผิดปกติในระหว่างการใช้งาน ควรหยุดการใช้งานและถอดปลั๊กไฟออก จากนั้นให้ตรวจสอบรายละเอียดอาการเสีย แล้วปรึกษากับร้านซ่อมหรือศูนย์บริการ (การติดต่อกรุณาแจ้งชื่อรุ่นของปั้มน้ำให้ถูกต้อง)

1). ตัวอย่างและการจัดการเมื่อผิดปกติ

สามารถตรวจสอบแก้ไขด้วยตนเองได้

ควรแจ้งช่างหรือศูนย์บริการ

อาการที่เสีย	สาเหตุ	การแก้ไข	
ปั้มน้ำไม่ทำงาน (มอเตอร์ไม่หมุนและ ไม่มีเสียงดังที่ผิดปกติ)	ปลั๊กหลวมหรือสวิตช์เปิดสวิตช์	เสียบปลั๊กไฟให้แน่นหรือเปิดสวิตช์	<input type="radio"/>
	อุปกรณ์ตัดไฟ เช่น เบรกเกอร์ หรือ เซฟ-ที-คัต ทำงาน	ให้ดึงคั่นโยกของเบรกเกอร์ลงให้สุด แล้วดันขึ้นไปใหม่	<input type="radio"/>
	อุปกรณ์ตัดไฟทำงานอีกครั้งหลังทำตามหัวข้อด้านบนแล้ว	แสดงว่าเกิดการลัดวงจร ให้ติดต่อช่างหรือศูนย์บริการ	<input checked="" type="radio"/>
	สายไฟชำรุด หรือ ตัวกรองลัด - อดเสีย	ถ้าหลอด Power ที่ชุดควบคุม ไม่ติด ให้ตรวจสอบสายไฟตั้งแต่ปลั๊กไปตัวกรองลัด - อดจนถึงชุดควบคุม ว่าชำรุด หลุด-หลวมหรือไม่	<input type="radio"/>
	เกิดจากชุดควบคุมทำงานเชิงป้องกันซึ่งอาจเกิดจาก - น้ำในแหล่งน้ำไม่มี - แรงดันไฟฟ้าตก - น้ำขาดช่วง - เกิด Over Load - หัวปั้มน้ำอุดตัน - ไฟฟ้าลัดวงจรในชุดควบคุม	ให้ดูลักษณะการติด-ดับ ของหลอดไฟ LED แจ้งปั้- หาที่ชุดควบคุม เทียบกับตารางหน้า 9 แล้วแก้ไขตามหัวข้อในตารางดังกล่าว	<input checked="" type="radio"/>
สวิตช์ตรวจจับความดัน หรือ ชุดควบคุม หรือ มอเตอร์ เสีย	ถ้าตรวจสอบหลอดไฟ LED ที่ชุดควบคุมเทียบกับตารางหน้า 9 แล้วไม่พบปั้- หา และกด Reset แล้ว ปั้มน้ำก็ยังไม่ทำงาน แสดงว่าสวิตช์ตรวจจับความดัน หรือ ชุดควบคุม หรือมอเตอร์ อาจเสีย ให้ติดต่อช่างหรือศูนย์บริการ	<input checked="" type="radio"/>	
ปั้มน้ำไม่ทำงาน (มอเตอร์ไม่หมุนแต่มีเสียงดังที่ผิดปกติ)	อาจมีคราบตะกอนติดที่ใบปั้มน้ำ หรือมีสิ่งแปลกปลอมติดอยู่ภายในปั้มน้ำ	ใช้ไขควงปากแบนหมุนที่แกนมอเตอร์(ด้านท้าย) ให้สามารถหมุนไปมาได้สะดวก	<input type="radio"/>
น้ำไม่ไหล (แต่มอเตอร์หมุน)	น้ำล้นไม่เพียงพอ หรือวาล์วกันน้ำย้อนกลับสกปรก	ทำความสะอาดวาล์วกันน้ำย้อนกลับแล้วเติมน้ำให้เพียงพอ	<input type="radio"/>
	ไม่มีน้ำเข้าทางท่อด้านดูด	ตรวจสอบวาล์วน้ำเข้าและแหล่งน้ำ ว่ามีน้ำหรือไม่	<input type="radio"/>
	ท่อด้านดูด อุดตัน	หาจุดที่ท่ออุดตัน แล้วดำเนินการแก้ไข	<input type="radio"/>
ปั้มน้ำส่งน้ำออกไม่ค่อยดี	อากาศซึมเข้าท่อด้านดูดน้ำ ที่รั่วหรือขันไม่แน่น	ให้แก้ไขจุดที่รั่ว หรือขันให้แน่น	<input type="radio"/>
ปั้มน้ำยังทำงานบางครั้ง (แม้ว่าปิดวาล์วทุกจุดแล้ว)	มีสิ่งแปลกปลอมอยู่ระหว่างวาล์วกันน้ำย้อนกลับ	ถอดฝาปิดวาล์วกันน้ำย้อนกลับออก แล้วทำความสะอาด	<input type="radio"/>
	มีน้ำรั่วที่ตัวปั้มน้ำ หรือที่ท่อส่งน้ำออก	หาจุดรั่วด้านท่อส่งน้ำออก เช่น ข้อต่อ, กอก, ฝักบัว, ชักโครก ฯลฯ	<input type="radio"/>
ปั้มน้ำไม่หยุด (แม้ปิดวาล์วด้านออกทั้งหมดแล้ว)	ตัวตรวจจับอุณหภูมิเสีย	ถ้าปั้มน้ำทำงานโดยมอเตอร์หมุนช้าๆ ให้ตรวจสอบขั้วต่อและสายไฟของตัวตรวจจับอุณหภูมิ ว่าหลุด-หลวม, ขาดหรือไม่	<input type="radio"/>
	สวิตช์ตรวจจับความดัน หรือชุดควบคุม เสีย	ถ้าปิดวาล์วทั้งหมดและตรวจดูแล้วไม่มีจุดรั่ว ให้กด Reset ถ้าปั้มน้ำยังไม่หยุดทำงาน ให้ติดต่อช่างหรือศูนย์บริการ	<input checked="" type="radio"/>
ปั้มน้ำเสียงดังผิดปกติมาก	ใบพัดเกิดการเสียดสีหรือมีสิ่งแปลกปลอมอยู่ภายใน	ให้ติดต่อช่างหรือศูนย์บริการ	<input checked="" type="radio"/>

2). ไฟแสดงสถานะการทำงานและการป้องกัน

(ดูได้จากหลอดไฟ LED ที่ด้านบนของกล่องควบคุม)

● ...ไฟติด

○ ...ไฟดับ

◎ ...ไฟกระพริบ

2.1 สถานะทำงานปกติ

สถานะ	ไฟแสดงที่ชุดควบคุม	รายละเอียดและความหมาย
เริ่มเดินเครื่องและลบน้ำ.	POWER ● LAMP 1 ● LAMP 2 ○ LAMP 3 ○	หลังเติมน้ำแล้วเสียบไฟ จะแสดงเช่นนี้จนกว่าปั๊มจะเริ่มดูดน้ำขึ้นมาได้
เดินเครื่องปกติ	POWER ● LAMP 1 ○ LAMP 2 ● LAMP 3 ○	การเดินเครื่องปกติ แบบควบคุมแรงดันให้คงที่ (เดินเครื่องตามแรงดันที่ปรับตั้งไว้โดยปุ่มปรับแรงดันในชุดควบคุม)
เดินเครื่องเต็มที่	POWER ● LAMP 1 ○ LAMP 2 ○ LAMP 3 ●	สภาพเดินเครื่องที่ความเร็วรอบของมอเตอร์สูงสุด (Full Load) (แรงดันน้ำจะต่ำกว่าแรงดันที่ตั้งไว้ด้วยปุ่มปรับแรงดัน)
เดินเครื่องโดยปริมาณน้ำออกต่ำกว่า 4 ลิตร/นาที่ หรือสภาพหยุดปั๊ม	POWER ● LAMP 1 ○ LAMP 2 ○ LAMP 3 ○	ปริมาณน้ำด้านออกน้อย (ต่ำกว่า 4 ลิตร/นาที่) หรือสภาพปั๊มหยุดหมุนหลังปิดวาล์วด้านออกทั้งหมด โดยปั๊มจะเดินประมาณ 10 วินาที แล้วจะหยุด

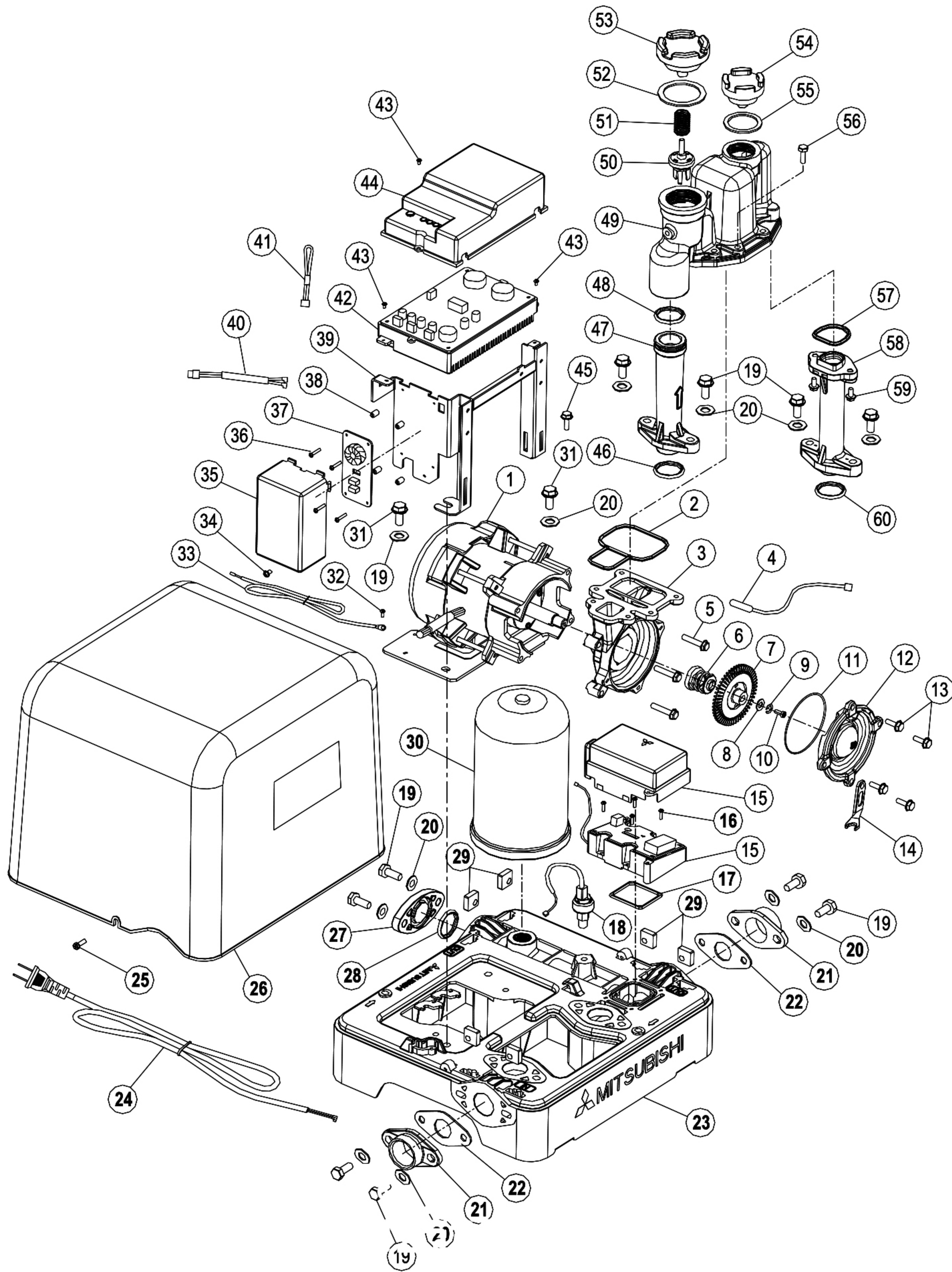
2.2 สถานะป้องกันปั๊มน้ำจากความผิดปกติ

สถานะผิดปกติ	ไฟแสดงที่ชุดควบคุม	รายละเอียดและความหมาย
อุณหภูมิที่หัวปั๊มสูงเกินไป	POWER ● LAMP 1 ○ LAMP 2 ◎ LAMP 3 ○	ถ้าหัวปั๊มร้อนมาก จนอุณหภูมิสูงขึ้นถึง 65°C ปั๊มน้ำจะหยุดทำงาน และหลังจากหัวปั๊มเย็นลงต่ำกว่า 50°C ปั๊มน้ำก็จะกลับมาทำงานเองอย่างอัตโนมัติ
น้ำขาด (ช่วงแรก)	POWER ● LAMP 1 ● LAMP 2 ○ LAMP 3 ○	หากปั๊มทำงานแล้ว อยู่ๆ น้ำขาดหายไปประมาณ 10 นาที ปั๊มจะหยุดทำงานชั่วคราว (ประมาณ 1~10 นาที) จากนั้นก็จะกลับมาทำงานใหม่ อย่างอัตโนมัติ
น้ำขาด (เป็นระยะเวลานาน)	POWER ● LAMP 1 ◎ LAMP 2 ○ LAMP 3 ○	เมื่อทำงานแบบน้ำขาด(ช่วงแรก) ซ้ำไป-มา ครบ 5 รอบ ปั๊มจะหยุดทำงานโดยสิ้นเชิง ถ้าจะให้ปั๊มทำงานอีกครั้งหลังจากมีน้ำแล้ว ให้กด Reset ที่ชุดควบคุม
การเกิดกระแสเกิน (Over Load)	POWER ● → ● LAMP 1 ● → ○ LAMP 2 ● → ○ LAMP 3 ○ → ◎	ถ้ามอเตอร์ทำงานเกินกำลังมากๆ หรือมีสิ่งแปลกปลอมขบอยู่ที่ใบพัดหรือใบพัดเกิดการลัด จนมอเตอร์หมุนไม่ได้ ระบบควบคุมจะสั่งให้ปั๊มหยุดทำงาน ถ้าจะให้ปั๊มทำงานอีกหลังจากซ่อมเสร็จ ให้กด Reset ที่ชุดควบคุม
น้ำในถังพักหรือในบ่อพักไม่มี (กรณีต่อสวิทช์ลดย)	POWER ● LAMP 1 ◎ LAMP 2 ◎ LAMP 3 ◎	กรณีที่มีการต่อสวิทช์ลดยออกมาใช้งาน (ปกติขั้วนี้ทางโรงงานผลิตจะต่อช็อตกันไว้) เพื่อที่จะใช้ควบคุมระดับน้ำในถังหรือบ่อพักน้ำก่อนเข้าปั๊ม คือถ้าระดับน้ำลดลงเหลือต่ำกว่าที่กำหนดปั๊มจะหยุดทำงาน และเมื่อน้ำมีเพิ่มมากขึ้น ปั๊มจะกลับมาทำงานเองโดยอัตโนมัติ
แรงดันไฟฟ้าต่ำเกินไป	POWER ● LAMP 1 ● LAMP 2 ◎ LAMP 3 ○	ถ้าหากแรงดันไฟฟ้าตก จนต่ำกว่า 150V ปั๊มจะหยุดทำงาน ถ้าแรงดันไฟฟ้ากลับมาเป็นปกติ ปั๊มก็จะกลับมาทำงานปกติเหมือนกัน แต่ถ้าแรงดันไฟฟ้าไม่กลับมาเป็นระยะเวลานาน ปั๊มจะหยุดทำงานโดยสิ้นเชิง จนกว่าจะกด Reset ที่ชุดควบคุม จึงจะทำงานอีก
การเกิดลัดวงจรที่ชุดควบคุมและอื่นๆ	POWER ● LAMP 1 } ไฟกระพริบ LAMP 2 } ไม่ตรงกับ LAMP 3 } ขอดีเลย	ถ้าหลอดไฟกระพริบไม่ตรงกับข้อใดเลย ให้ลองกด Reset ที่ชุดควบคุม แล้วถ้าปั๊มน้ำไม่สามารถทำงานได้ ให้ติดต่อศูนย์บริการโทร. 0-2931-6841, 0-2731-6901

10) รายชื่อชิ้นส่วนของปั้มน้ำ

NO.	PART NAME	NO.	PART NAME
1	DCBL MOTOR	36	PP.SCREW M3x15
2	PACKING (HOUSING)	37	NOISE FILTER
3	CASING	38	SPACER (FILTER)
4	THERMISTOR	39	SUPPORT ASS'Y
5	HEX-BOLT M6x30	40	LEAD WIRE (FILTER)
6	MECHANICAL SEAL	41	LEAD WIRE (CONTROL)
7	IMPELLER	42	INVERTER CONTROLLER
8	WASHER-SUS	43	PP. SCREW 4x8
9	S-WASHER-SUS M5	44	CONTROLLER COVER
10	P-BOLT-SUS M5	45	HEXAGON BOLT
11	O-RING	46	PACKING (155~305)
12	CASING COVER	47	SUC-JOINT*EP-205~405
13	BOLT M6x1x20	48	O-RING
14	HANGER	49	HOUSING
15	FLOW SENSOR	50	CHECK VALVE
16	PPT.SCW M5x20	51	COIL SPRING*EP
17	PACKING (FLOW SW.)	52	PACKING
18	PRESSURE SENSOR	53	VALVE CAP*205~405
19	BOLT M8x1.25x30	54	VALVE CAP*85~405
20	WASHER 8	55	PACKING
21	FLANGE	56	HEXAGON BOLT M6x20
22	GASKET	57	PACKING (OUTLET PIPE)
23	BASE * IP	58	OUTLET PIPE*EP-205~405
24	PLUG CORD	59	TAPPING SCREW 5x25
25	TAPPING SCREW 5x12	60	PACKING (155~305)
26	COVER ASS'Y		
27	OUTLET COVER		
28	PACKING		
29	SQUARE NUT		
30	ACCUMULATOR		
31	BOLT M8x1.25x25		
32	PP.SCREW-BS M5x10		
33	GROUND WIRE		
34	PP. SCREW 4x8		
35	FILTER COVER		

11) รายการชิ้นส่วน



กรุงเทพมหานคร

บริษัท มิตซูบิชิอิเล็กทริก กันยงวัฒนา จำกัด (สำนักงานใหญ่)	28 ถนนกรุงเทพกรีฑา แขวงหัวหมาก เขตบางกะปิ กรุงเทพฯ 10240	โทร 0-2763-7000 กด 6, สายด่วน (HOTLINE SERVICE) 1325
บริษัท กันยง จำกัด	354 ซ.เอกมัย 20 ถ.สุขุมวิท63 แขวงคลองตันเหนือ เขตวัฒนา 10110	โทร 0-2391-8008 -12 แฟกซ์ 02-3918010

ภาคเหนือ

บริษัท ทวียนต์ มาร์เก็ตติ้ง จำกัด	99 / 13 ม.13 ถ.พหลโยธิน ต.สันทราย อ.เมือง จ.เชียงใหม่ 57000	โทร 053-700353-5 ต่อ 202,203,204 แฟกซ์ 053-700356
ร้าน เทปสยามอิเล็กทริก	129 ถ.เจริญ-เมือง ต.ในเวียง อ.เมือง จ.แพร่ 54000	โทร 054-620434 , 506 แฟกซ์ 054-524454
บริษัท ไทยพานิช วิตโอ จำกัด	1 / 94 - 97 , 99 - 103 ถ.สำรา- รื่น ต.ทาจิว อ.เมือง จ.อุดรดิศ 53000	โทร 055-417982 แฟกซ์ 055-224519
บริษัท ไทยพานิช มาร์เก็ตติ้ง จำกัด	379 / 6 ม.7 ถ.พิษณุโลก-หล่มสัก ต.สมอแข อ.เมือง จ.พิษณุโลก 65000	โทร 055-378666 ต่อ 119,130 แฟกซ์ 055-224519
หจก. นพคุณอันจิเนียร์ริ่ง	99 - 103 ถ.เจริญ-พัฒนา ต.ในเมือง อ.เมือง จ.เพชรบูรณ์ 67000	โทร 056-721147-8 แฟกซ์ 056-711069
หจก. ชงชัยเซอร์วิส	27 ถ.ตัดใหม่สายสี่ ต.ธานี อ.เมือง จ.สุโขทัย 64000	โทร 055-611626 แฟกซ์ 055-611737
หจก. บู-โรจน์ อิเล็กทริก ซัพพลาย	4 / 8 ซ.รวมจิต ถ.ประสาธวิถิ อ.แมสออด จ.ตาก 63110	โทร 055- 544938 แฟกซ์ 055-533648
หจก. สอาดลำปาง	111 - 115 ถ.บุญ วาทย ต.สวนดอก อ.เมือง จ.ลำปาง 52000	โทร 054-222107-8 ต่อ 113 แฟกซ์ 054-222109
บริษัท กลษ - กฤษณ์ เอ็นจิเนียร์ริ่ง จำกัด	221 / 9 ม.6 ถ.วงแหวนรอบกลาง ต.พาสยาม อ.เมือง จ.เชียงใหม่ 50300	โทร 080-4946810 / 053-854239 แฟกซ์ 053-854239
ร้าน NP อิเล็กทรอนิกส์	48 ถ.ราษฎร์รวมใจ ต.ในเมือง อ.เมือง จ.กำแพงเพชร 62000	โทร 055-712125 / 082-1652907 แฟกซ์ 055-712125
ร้าน เทคนิคออดิโอ	178 ม.3 ถ.น่าน-ทุ่งช้าง ต.บัว อ.บัว จ.น่าน 55120	โทร 054-791215 , 054-756418 แฟกซ์ 054-791215
ร้าน ตะพานหินเครื่องเย็น (1997)	157 ถ.ชมภูริชเวช อ.ตะพานหิน จ.พิจิตร 66110	โทร 056-664173 / 081-6744785 แฟกซ์ 056-664173

ภาคตะวันออกเฉียงเหนือ

ร้าน ยูดี เซอร์วิส	527 / 515 ม.5 ชุมชนหนองเตาเหล็ก ต.หมากแข้ง อ.เมือง จ.อุดรธานี 41000	โทร 042-244707-8 แฟกซ์ 042-244705
บริษัท แฟร์การไฟฟ้า 1994 จำกัด	728 / 19 - 20 ถ.หนาเมือง ต.ในเมือง อ.เมือง จ.ขอนแก่น 40000	โทร 043-222357 / 043- 520381 แฟกซ์ 043-320382
ร้าน ประภิตแอร์	1961 / 13 - 14 ซ.สีปศิริ30 ถ.สีปศิริ ต.ในเมือง จ.นครราชสีมา 30000	โทร 088-1219762 แฟกซ์ 044-278458
ร้าน ไฮแม็กซ์อิเล็กโทรนิคส์	271 ถ.สรรพสิทธิ์ (กอนถึงเรือนจำ) ต.ในเมือง อ.เมือง จ.นครราชสีมา 30000	โทร 044-289189 แฟกซ์ 044-189189
หจก. อุบลไทยเจริญ- อิเล็กทริกพลาซ่า	270 - 276 ถ.พรหมราช ต.ในเมือง อ.เมือง จ.อุบลราชธานี 34000	โทร 045-261124-5 แฟกซ์ 045-224228
ร้าน ทรัพย์อนันต์ เซอร์วิส	129 ม.9 ต.หนองไผ่ อ.ชุมแพ จ.ขอนแก่น 40130	โทร 081-6465825
ร้าน ไพศาลเซอร์วิส	73 / 1-2 ถ.พิทักษ์พนมเขต ต.มุกดาหาร อ.เมือง จ.มุกดาหาร 49000	โทร 081-5444967 แฟกซ์ 042-614211
ร้าน โซยอิเล็กทรอนิคส์	38 - 40 ถ.เทศบาล 14 อ.ปากช่อง จ.นครราชสีมา 30130	โทร 044-311464 / 081-8777205 แฟกซ์ 044-315655
ร้าน เอ็นพี การแอร์	87 ม.13 ถ.หนองคาย-โพนพิสัย ต.หาดคำ อ.เมือง จ.หนองคาย 43000	โทร 080-4050559 / 042-012512 แฟกซ์ 042-012512
ร้าน นำโชค แอร์	144 ม.15 ถ.อนันตภักดี ต.น้ำอ้อม อ.กันทรลักษ์ จ.ศรีสะเกษ 33110	โทร 089-7221650 แฟกซ์ 045-663336
ร้าน เค.เอ็น.เอ็นจิเนียร์ริ่ง	491 / 4 ถ.วิริยะราษฎร์ ต.ในเมือง อ.เมืองยโสธร จ.ยโสธร 35000	โทร 045-724588 แฟกซ์ 045-724589

ภาคตะวันออก

ร้าน ศูนย์บริการอิเล็กทรอนิกส์	200 / 30 - 32 ถ.สุขุมวิท ต.ทางเกวียน อ.แกลง จ.ระยอง 21110	โทร 038-884223 / 087-1422608 แฟกซ์ 038-884223
บริษัท นำชัย โฮม อิเล็กโทรนิคส์ จำกัด	353 / 46 ม.9 ถ.สุขุมวิท ต.หนองปรือ อ.บางละมุง จ.ชลบุรี 20150	โทร 038-716525-6 แฟกซ์ 038-716112
ร้าน สุชาติอิเล็กทรอนิกส์	1357 ม.1 ศูนย์การค้าศิริพนม ต.พนมสารคาม อ.พนมสารคาม จ.ฉะเชิงเทรา 24120	โทร 081-5777979 / 038-551093 แฟกซ์ 038-551093
ร้าน ศูนย์บริการอิเล็กทรอนิกส์ (สาขาชลบุรี)	192 / 6-7 ม.1 ถ.สุขุมวิท ต.คลองตำหรุ อ.เมือง จ.ชลบุรี 20000	โทร 080-4419842
ร้าน เอกภวนาอิเล็กทรอนิกส์	130 / 3-4 ม.6 ซอยโรงเรียน กว ต.กบินทร์ อ.กบินทร์บุรี จ.ปราจีนบุรี 25110	โทร 086-0272861 แฟกซ์ 037-283261
ร้าน ศูนย์บริการอิเล็กทรอนิกส์ (สาขาทราด)	325 / 3 ม.5 ต.หนองเสม็ด อ.เมือง จ.ตราด 23000	โทร 087-1424208 / 039-520523 แฟกซ์ 039-520533

ภาคกลาง

หจก. กิจนิยม (สมัยใหม่)	85 - 87 ถ.ศรีลำโรง อ.โคกสำโรง จ.ลพบุรี 15120	โทร 036-441175 แฟกซ์ 036-624467
หจก. ไทยเจริญ- แอร์	1 / 22 ซอย 13 ถ.สุตบรรทัด ต.ปากเพรียว อ.เมือง จ.สระบุรี 18000	โทร 036-314476-7 แฟกซ์ 036-314476-7
บริษัท เจนโทรทัศน์ จำกัด	88 / 3 - 4 ถ.แสงสุไต์ ต.บ้านโป่ง อ.บ้านโป่ง จ.ราชบุรี 70110	โทร 032-211447 แฟกซ์ 032-343981
บริษัท จิรชัยอิเล็กทริก จำกัด	906 ถ.ซอยบ้านเขา ต.มหาชัย อ.เมือง จ.สมุทรสาคร 74000	โทร 034-811412-4 แฟกซ์ 034-811412-4
ร้าน คลินิกเครื่องเย็น	32 ซ.4 วัฒนธรรม ถ.พระทรง ต.ทวารวดี อ.เมือง จ.เพชรบุรี 76000	โทร 032-400700 / 032-400500 แฟกซ์ 032-415873
ร้าน กิตติ แอร์ เซอร์วิส	149 / 6 ถ.เพชรเกษม-ชายทะเล ม.6 ต.กำเนิดนพคุณ อ.บางสะพาน จ.ประจวบคีรีขันธ์ 77140	โทร 032-691238 / 089-0688127 แฟกซ์ 032692145
ร้าน ส.เจริญ- เซอร์วิส	120/32 ม.3 ต.คลองสวนพลู อ.อยุธยา-บางปะอิน อ.เมือง จ.อยุธยา 13000	โทร 080-5818534 แฟกซ์ 035-234264
หจก. ยูติลิตี้ อินเทอร์เน็ต	24/33-34 ม.4 ถ.ปทุม-เสนา ต.โคกช้าง อ.บางไทร จ.อยุธยา 13190	โทร 035-950311-2 แฟกซ์ 035-950313
หจก. บ้านสร้างแอร์ เซอร์วิส	192 / 15 ม.7 ต.ลำตาเสา อ.วังน้อย จ.พระนครศรีอยุธยา 13170	โทร 081-8523154 , 035-798080 แฟกซ์ 035-214647
ร้าน นรินทร์เครื่องเย็น	580 ม.5 ต.บ้านกล้วย อ.เมือง จ.ชัยนาท 17000	โทร 056-421300 / 082-9422609 แฟกซ์ 056-412163
ร้าน ธนาภา แอร์แอนด์เซอร์วิส	64 / 2 ม.2 ต.เกาะศาลพระ อ.วัดเพลง จ.ราชบุรี 70170	โทร 032-398078 / 087-0051560 แฟกซ์ 032-398078
ร้าน ธัน- ชัย อิเล็กทรอนิคส์	654/1 ถ.นายจันทร์หนองเขี้ยว ต.บางพุทรา เมือง จ.สิงห์บุรี 16000	โทร 089-4145224 / 036-520384 แฟกซ์ 036-520384
ร้าน เอ็นทีเอส อิเล็กทริก	18 / 21 ถ.หมื่นหา- ต.ทระทัด อ.เมือง จ.สุพรรณบุรี 72000	โทร 035-503356 / 081-8390374 แฟกซ์ 035-502291

ภาคใต้

ร้าน ฟ้าไทย (เจริญ- กรุงเทพมหานคร)	273 / 10 ถ.ปรมินทรมรรคา อ.เมือง จ.ชุมพร 86000	โทร 077-511255 แฟกซ์ 077-511255
ร้าน ศรีฟ้าแอร์เซอร์วิส	27 / 3 ม.5 ต.แม่เนา อ.เกาะสมุย จ.สุราษฎร์ธานี 84330	โทร 077-236419 แฟกซ์ 077-248268
ร้าน ศูนย์บริการ ส.รวมช่างและอะไหล่ นครศรีฯ จำกัด	204 / 40 ถ.วัดโพธิ์-ในลึก ต.มะขามเตี้ย อ.เมือง จ.สุราษฎร์ธานี 84000	โทร 077-286331 แฟกซ์ 077-206557
บริษัท สุรจิต หุงส่ง จำกัด	1997 ถ.ราชดำเนิน อ.เมือง จ.นครศรีธรรมราช 80000	โทร 075-311243 แฟกซ์ 075-343730
บริษัท นันทศักดิ์ แอร์	500 ถ.ชนปรีดา ต.ปากแพรก อ.ทุ่งสง จ.นครศรีธรรมราช 80110	โทร 075-411169 แฟกซ์ 075-423929
ร้าน โมเดิร์นแอร์	388 ถ.ราษฎร์อุทิศ ต.บอยาง อ.เมือง จ.สงขลา 90000	โทร 074-322468 แฟกซ์ 074-322468
หจก. มีเฟรนด์ แอร์ เซลล์ แอนด์ เซอร์วิส	679 ม.6 ซ.มิตรสัมพันธ์ ถ.ยন্ত্রการกำจร ต.คลองขุด อ.เมือง จ.สตูล 91000	โทร 074-772108 แฟกซ์ 074-772108
หจก. แกรนด์อิเล็กทริก แอร์ เซอร์วิส	58 / 21 - 22 ม.6 ต.รัชฎา อ.เมือง จ.ภูเก็ต 83000	โทร 076-214001-2 แฟกซ์ 076-216005
ร้าน กษิต์เดชะการไฟฟ้า	2 / 2 อุดุลตานนท์ 1 ต.บางนาค อ.เมือง จ.นราธิวาส 96000	โทร 085-8959245 แฟกซ์ 073-514908
ร้าน บอยแอร์	25 / 4 ม.1 ต.ตากแดด อ.เมือง จ.พังงา 82000	โทร 076-414584 / 081-7283258 แฟกซ์ 076-414584
ร้าน อี แอนด์ อี เซอร์วิส	293 / 13 ถ.เรือราษฎร์ ต.เขาหินควัน อ.เมือง จ.ระนอง	โทร 081-5357896 , 077-811725 แฟกซ์ 077-813739
บริษัท ตรีแสงไทยวิทย์ (1992)	69 / 169 ม.1 ถ.ลพบุรีรามศวร์ ต.คลองแห อ.หาดใหญ่- จ.สงขลา 90110	โทร 074-426551 แฟกซ์ 074-426552
บริษัท ไพศาลแอร์ เซ็นเตอร์ จำกัด	6 ถ.สถานี ต.ทับเที่ยง อ.เมือง จ.ตรัง 92000	โทร 075-218742 / 089-7424913 แฟกซ์ 075-219068
ร้าน ปิ่นแก้วแอร์เซอร์วิส	74 / 5 - 6 ถ.รัชฎา ต.ทับเที่ยง อ.เมือง จ.ตรัง 92000	โทร 075-216991 แฟกซ์ 075-214588
	123 / 4 ม.10 ต.สะเตงนอก อ.เมือง จ.ยะลา 95000	โทร 073-243311 / 087-2991963 แฟกซ์ 073-243311