


รุ่น : WP-105R, WP-155R, WP-205R, WP-255R, WP-305R, WP-355R, WP-405R, WP-505R

เครื่องปั้มน้ำชนิดใช้ภายในบ้าน ควรใช้กับน้ำสะอาดที่มีอุณหภูมิไม่เกิน 40 องศาเซลเซียส

ใช้สำหรับ 220 โวลต์ 50 เฮิร์ตซ์ เท่านั้น

คำเตือน
กรุณาอ่านและทำความเข้าใจคู่มือฉบับนี้ก่อนการติดตั้งและใช้งาน

(เพื่อให้ใช้งานได้อย่างถูกต้องและปลอดภัย ควรเก็บคู่มือนี้ไว้เพื่อศึกษาเมื่อไม่เข้าใจหรือเกิดเหตุขัดข้องใดๆ ขึ้นในภายหลัง)


1) คำเตือน
(ไม่ปฏิบัติตามอาจได้รับอันตรายถึงแก่ชีวิตหรือบาดเจ็บสาหัส)
1. การติดตั้ง

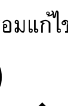
- 1.1) ห้าม ติดตั้ง ตัวรับ-เต้าเสียบ (ปลั๊กตัวเมีย-ตัวผู้) ในบริเวณที่น้ำสามารถสาดได้ถึงหรือมีความชื้นสูงต้อง ติดตั้ง บนพื้นที่มั่นคงแข็งแรงและขนาดสายของ ตัวรับ (ปลั๊กตัวเมีย) ต้องไม่ต่ำกว่า 2.5 ตารางมิลลิเมตร และ ห้าม ใช้ร่วมกับอุปกรณ์อื่น
- 1.2) ห้าม นำตัวรับ-เต้าเสียบ (ปลั๊กตัวเมีย-ตัวผู้) เข้าไปไว้ในฝาครอบปั้มน้ำ เพราะอาจเกิดน้ำรั่วเข้าถึงได้
- 1.3) หลังจากทำการติดตั้งหรือซ่อมบำรุงปั้มน้ำเสร็จแล้ว ต้องทำการประกอบฝาครอบปั้มน้ำเข้ากับตัวปั้มน้ำแล้วขันล็อกให้แน่น โดยไม่สามารถถอดด้วยมือเปล่าได้ (หากไม่ปฏิบัติตามอาจเกิดอันตรายจากการสัมผัสชิ้นส่วนไฟฟ้าโดยบังเอิญได้)
- 1.4) ต้อง จ่ายไฟฟ้าให้เครื่องใช้ไฟฟ้าผ่านอุปกรณ์กระแสตกค้าง (Residual current device, RCD) ที่มีกระแสตกค้างที่กำหนดไม่เกิน 30mA
หมายเหตุ : ตัวอย่างอุปกรณ์กระแสตกค้าง เช่น เครื่องตัดไฟรั่ว โดยเลือกที่มีกระแสตกค้างไม่เกิน 30mA หากเกิดกรณีไฟรั่วขึ้นและมีกระแสไฟรั่วเกินกว่า 30mA จะทำให้อุปกรณ์นี้ตัดวงจรทันทีเพื่อที่จะให้สามารถป้องกันไฟดูดได้
- 1.5) ต้อง จ่ายไฟฟ้าให้เครื่องใช้ไฟฟ้าผ่านอุปกรณ์ตัดกระแสไฟฟ้าลัดวงจร (Circuit breaker) ที่สามารถทนกระแสไฟฟ้าได้เท่ากับ 15A


2. ชิ้นส่วน

- 2.1) ห้าม สัมผัสหรือใช้งานปั้มน้ำ ในขณะที่มีชิ้นส่วนไม่ครบ เช่น ไม่สวมฝาครอบปั้มน้ำ
- 2.2) ห้าม ใช้งานปั้มน้ำขณะมีน้ำรั่วหรือน้ำท่วม


3. การบำรุงรักษาและการซ่อมแก้ไข

- 3.1) ห้าม ตัดแปลงหรือแก้ไขชิ้นส่วนให้เปลี่ยนไปจากสภาพเดิมมีฉะนั้นอาจเกิดอันตรายร้ายแรงได้
- 3.2) ต้อง ตัดกระแสไฟฟ้านอกก่อนทุกครั้ง เมื่อมีการบำรุงรักษาหรือซ่อมแก้ไขและ ห้าม บุคคลที่ไม่มีความรู้ซ่อมแก้ไข


4. การใช้งาน

- 4.1) ห้าม ใช้ปั้มน้ำสูบน้ำของเหลวชนิดอื่น เช่น สารเคมี, น้ำมัน ฯลฯ ต้องใช้กับน้ำสะอาด หรือน้ำประปา
- 4.2) ห้าม วางหรือครอบสิ่งของบนฝาครอบปั้มน้ำ เช่น กล้องกระดาดฯ ไม้ พลาสติก ผ้าปูโต๊ะ ถุงพลาสติก หรือวัสดุที่เป็นพลาสติกอื่นๆ ซึ่งอาจเป็นสาเหตุของการลुकلامไฟดังรูป


5. สัญลักษณ์


ห้ามทำ



ถอดปลั๊ก



ห้ามถอด



สายดิน


2) ข้อควรระวัง
(ไม่ปฏิบัติตามอาจได้รับบาดเจ็บหรือทรัพย์สินเสียหาย)
1. เมื่อไม่ได้ใช้งานเป็นเวลานาน

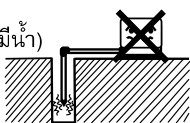
ควร ตัดกระแสไฟฟ้านอก เมื่อไม่ได้ใช้งาน หรือหยุดเครื่องเป็นระยะเวลาหลายวัน


2. การติดตั้ง

ควร ติดตั้งปั้มน้ำในที่ร่มหรือที่ระบายความร้อนได้ดี ไม่ควรนำสิ่งของหรือวัสดุอื่นไปท่อบั้มน้ำ เช่น ผ้าหรือถุงพลาสติก เพราะจะทำให้การระบายความร้อนไม่ดี


3. เดินเครื่องไม่มีน้ำ

ไม่ควร เดินเครื่องเปล่า (โดยที่แหล่งจ่ายน้ำไม่มีน้ำ) เพราะจะทำให้เกิดความร้อนจนเกิดผลเสียหาย ต่อชิ้นส่วนภายในเครื่องได้


4. สายไฟฟ้า

ควร มีการตรวจสอบสภาพสายไฟอย่างสม่ำเสมอและ ไม่ควรใช้งานปั้มน้ำขณะสายไฟชำรุด

5. เมื่อเกิดเหตุผิดปกติ

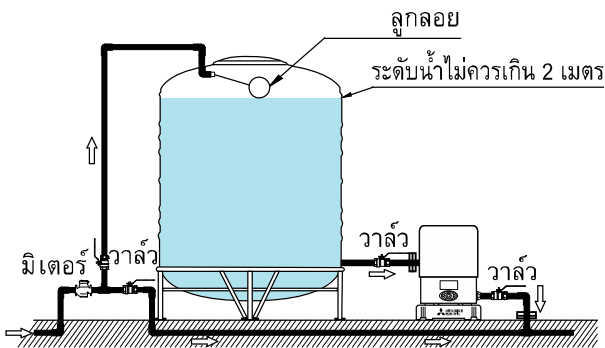
ควร ตัดกระแสไฟฟ้าทันที ที่เกิดเหตุผิดปกติ และ ปรึกษาศูนย์บริการ มิทซูบิชิ อีเลคทริก กันยงวัฒนา จำกัด หรือตัวแทนจำหน่าย

6. หลีกเลี่ยงการแตะต้องตัวเครื่อง

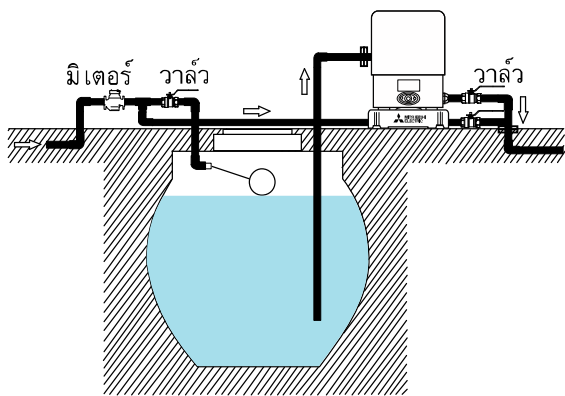
ไม่ควร สัมผัสปั้มน้ำหรือมอเตอร์เพราะจะมีอุณหภูมิสูง ขณะทำงาน และ ไม่ควร สัมผัสส่วนที่หมุนได้ เพราะอาจทำให้ได้รับอันตรายได้

ตัวอย่างการติดตั้งปั้มน้ำที่ถูกต้อง มีหลายรูปแบบดังต่อไปนี้

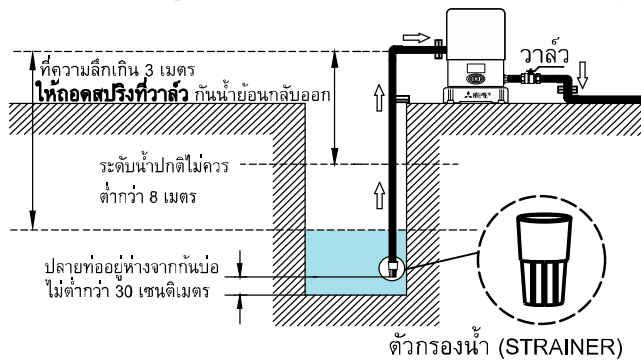
แบบที่ 1 กรณีดูดน้ำจากถังพักน้ำที่อยู่บนดิน



แบบที่ 2 กรณีดูดน้ำจากถังพักน้ำที่อยู่ใต้ดิน



แบบที่ 3 กรณีดูดน้ำจากบ่อน้ำ (ติดตั้งให้ไกลบ่อน้ำมากที่สุด)



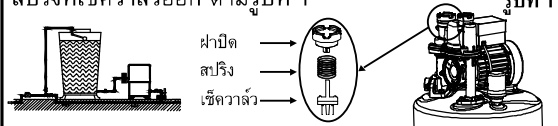
ตำแหน่งการยึด
 การติดตั้งปั้มน้ำควรยึดปั้มน้ำกับพื้น และท่อให้
 แข็งแรงเพื่อป้องกันการขยับตัว

อุปกรณ์เสริมในการติดตั้ง

- สปริง
- ตัวกรองน้ำ (Strainer)

เนื่องจากเครื่องปั้มน้ำมีการติดตั้งหลากหลายรูปแบบ ดังนั้นเพื่อให้การใช้งานมีประสิทธิภาพและมีอายุการใช้งานสูงสุด จึงต้องทำการติดตั้งอุปกรณ์ (สปริง) ให้ถูกต้อง

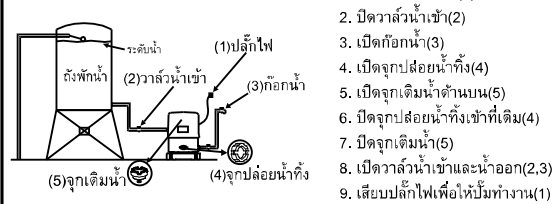
แบบที่ 1 กรณีติดตั้งปั้มน้ำใช้กับถังพักน้ำบนดิน ไม่ต้องถอดสปริงที่เช็ควาล์วออก ตามรูปที่ 1



แบบที่ 2 กรณีดูดน้ำจากบ่อ หรือถังพักน้ำที่อยู่ใต้ดิน ให้ถอดสปริงที่เช็ควาล์วออก ตามรูปที่ 2

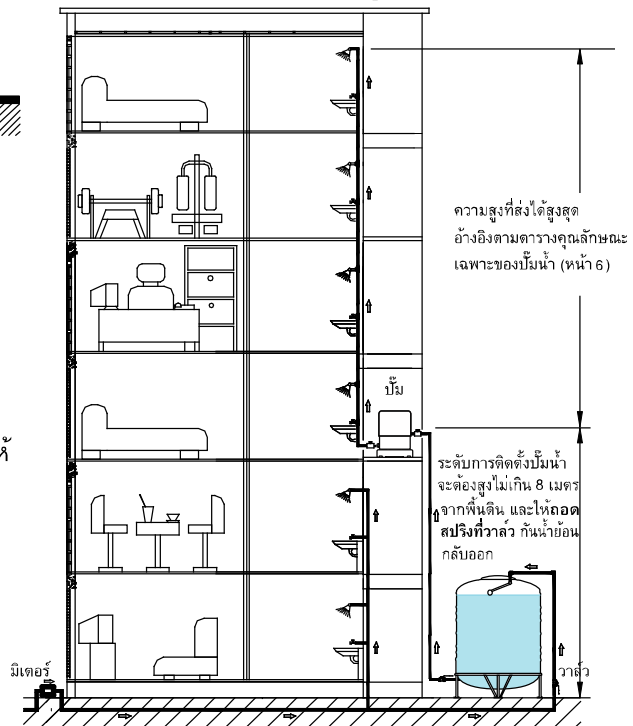


ในกรณีที่ติดตั้งทางเข้าปั้มน้ำต่ำกว่าระดับน้ำ ทำให้อากาศภายในปั้มลดลง จึงทำให้เครื่องติด-ตอบ่อยๆ ให้แก้ไขโดย การระบายน้ำออกจากตัวปั้ม เพื่อเพิ่มอากาศ โดยวิธีการดังนี้



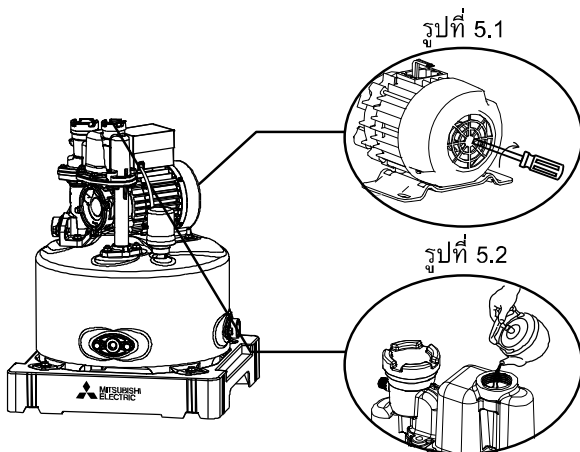
หมายเหตุ : ก่อนการเดินเครื่องให้ตรวจสอบฟลอปัด และจุกเติมน้ำทั้ง 2 ตำแหน่ง โดยขยับเปิดให้แน่น

แบบที่ 4 กรณีติดตั้งในอาคารสูง



- 1). ในการติดตั้ง ควรใช้ท่อตามขนาดที่กำหนด และติดตั้งใกล้ตัวบ้านมากที่สุด เพื่อไม่ให้เสียงกำลังส่งของน้ำ
- 2). การติดตั้งปั้มน้ำ ควรยึดปั้มน้ำกับพื้น และท่อให้แข็งแรง เพื่อป้องกันการขยับตัว และอาจเป็นสาเหตุที่ทำให้เกิดเสียงดัง
- 3). ในกรณีที่น้ำขุ่นหรือมีสิ่งปนเปื้อนมาก ให้ใส่ตัวกรองน้ำ (Strainer) ที่ปลายท่อน้ำ
- 4). ให้ตัวกรองน้ำอยู่ในระดับที่สูงกว่าพื้นบ่ออย่างน้อย 30 ซม. เพื่อป้องกันไม่ให้สิ่งสกปรกหรือทรายถูกดูดขึ้นมา
- 5). ควรติดตั้งในบริเวณที่ง่ายต่อการดูแลรักษา ไม่ร้อน ไม่ชื้น เพื่อป้องกันการเกิดสนิมที่ตัวถังความดัน
- 6). ห้ามปรับตั้งสวิตช์ความดันเพราะอาจทำให้ระบบการทำงานของเครื่องเสียหายได้
- 7). ในกรณีที่ระดับน้ำต่ำกว่าปั้มน้ำมากกว่า 3 เมตร ให้ถอดสปริงที่วาล์วกั้นน้ำย้อนกลับออก
- 8). ในกรณีที่ใช้ข้อต่อ ข้องอ ควรให้มีจำนวนน้อยที่สุด เพื่อไม่ให้เสียประสิทธิภาพในการส่งน้ำ
- 9). ในกรณีที่ใช้เครื่องปั้มน้ำต่อกับอุปกรณ์ เช่น เครื่องทำน้ำร้อนหรือเครื่องทำน้ำอุ่น ควรเลือกให้มีขนาดของความดันและปริมาณน้ำให้สัมพันธ์กัน
- 10). ไม่ควรติดตั้งปั้มน้ำ โดยต่อกับท่อประปาโดยตรง เพราะอาจทำให้ปั้มน้ำทำงานโดยไม่มีน้ำ กรณีที่น้ำประปาไม่มี

5) ขั้นตอนการปฏิบัติก่อนการใช้งาน



- 1). ให้ใช้ไขควงปากแบนหมุนที่แกนด้านท้ายมอเตอร์ โดยให้แกนมอเตอร์สามารถหมุนได้ ตามรูปที่ 5.1
- 2). เปิดจุกเติมน้ำออก แล้วเติมน้ำจนเต็มตามรูปที่ 5.2 (ประมาณ 300 cc)
- 3). ปิดจุกเติมน้ำให้แน่น
- 4). เสียบปลั๊กไฟให้เครื่องทำงาน
- 5). ถ้าเครื่องดูดน้ำไม่ขึ้นภายใน 3-5 นาที ให้ทำการเติมน้ำเพิ่มเข้าไปจนกว่าจะดูดน้ำขึ้น (ในกรณีที่ดูดน้ำลึก 6-8 เมตร ต้องเติมน้ำเพิ่มเข้าไปจนกว่าจะดูดน้ำขึ้น)

หมายเหตุ : ถ้าระยะในการติดตั้งไกลจากบ่อ หรือลึกมากจะทำให้ระยะเวลาการดูดน้ำมากขึ้นควรต้องเติมน้ำหลายๆรอบ

การทดสอบก่อนการใช้งาน

- 1). เมื่อเปิดก๊อกน้ำ น้ำจะระบายออกชั่วคราวหนึ่ง แล้วมอเตอร์จึงจะเริ่มทำงานอย่างอัตโนมัติ ในทางกลับกัน ถ้าปิดก๊อกน้ำแล้วชั่วขณะหนึ่งมอเตอร์จะหยุดทำงาน แล้วเปิดก๊อกน้ำเล็กน้อย สักครู่ปั้มน้ำก็จะทำงาน - หยุดทำงาน สลับกันไปเป็นช่วงๆ
- 2). หลังจากปิดก๊อกน้ำแล้ว ถ้าเครื่องปั้มน้ำยังทำๆ หยุดๆ แสดงว่ามีการรั่วเกิดขึ้น ให้รีบหาสาเหตุและดำเนินการแก้ไข
- 3). เมื่อทดสอบการใช้งานเสร็จเรียบร้อยแล้ว ให้เช็ดหยดน้ำที่มอเตอร์และส่วนประกอบอื่นๆ ให้แห้งก่อนปิดฝาครอบไว้ดังเดิม



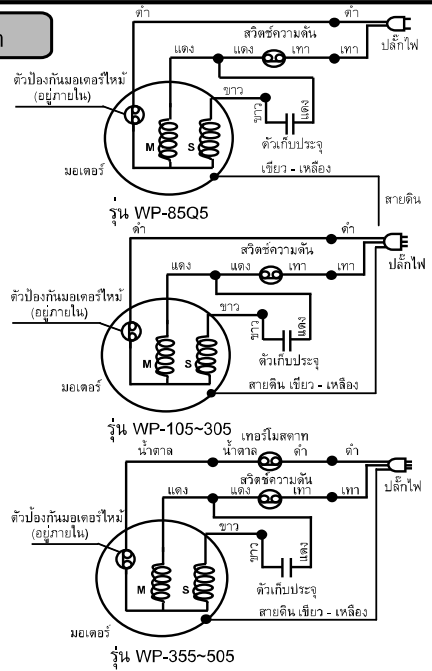
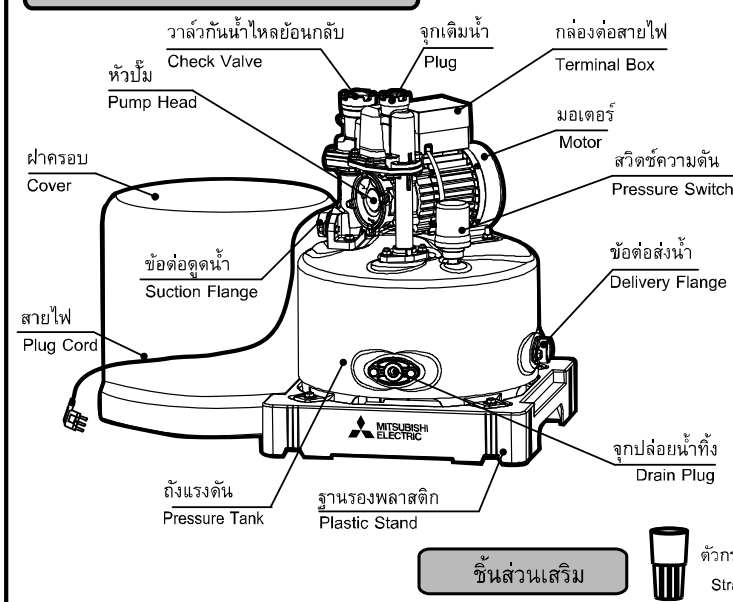
**ห้ามตัดแปลงแก้ไขและต้องใช้อะไหล่แท้จาก
ศูนย์บริการ มิตซูบิชิ อิเลคทริก กันยงวัฒนา จำกัด หรือตัวแทนจำหน่ายเท่านั้น**

เมื่อเกิดความผิดปกติในระหว่างการใช้งาน ควรหยุดการใช้งานและถอดปลั๊กไฟออก จากนั้นให้ตรวจสอบรายละเอียดความเสียหายตามตารางข้างล่าง (การติดต่อกรุณาแจ้งชื่อรุ่นของปั้มน้ำให้ถูกต้อง)

รายละเอียดที่เสีย	สาเหตุ	การแก้ไข
เปิดก๊อกน้ำแล้วน้ำไม่ไหล (มอเตอร์ไม่หมุนและไม่มีเสียงดังผิดปกติ)	- ปลั๊กไฟหลวมหรือไม่	- เสียบปลั๊กไฟให้แน่น
	- สายไฟขาดหรือไม่	- ติดต่อร้านค้าหรือศูนย์บริการให้มาแก้ไข
	- น้ำในแหล่งจ่ายน้ำไม่มีและทำให้มอเตอร์ร้อนจัดจนตัวป้องกันมอเตอร์ไหม้ ทำงาน	- ตรวจสอบน้ำในแหล่งจ่ายน้ำให้มีเพียงพอ และรอให้มอเตอร์เย็นตัวแล้วเครื่องจะทำงานเอง
เปิดก๊อกน้ำแล้วน้ำไม่ไหล (มอเตอร์ไม่หมุนแต่มีเสียงดังผิดปกติ)	- อาจมีคราบตะกอนติดที่ใบปั้มน้ำมีสิ่งแปลกปลอมติดอยู่ภายในปั้มหรือไม่	- ใช้ไขควงปากแบนหมุนที่แกนมอเตอร์(ด้านท้าย) ให้สามารถหมุนไปมาได้สะดวก
เปิดก๊อกน้ำแล้วน้ำไม่ไหล (มอเตอร์หมุน)	- น้ำล้นไม่เพียงพอหรือวาล์วกันน้ำย้อนกลับสกปรก	- ทำความสะอาดวาล์วกันน้ำย้อนกลับแล้วเติมน้ำให้เพียงพอ
	- ท่อตันอุดตัน	- หาจุดที่ท่ออุดตันแล้วดำเนินการแก้ไข
ปั้มน้ำหมุนแต่ส่งน้ำออกมาไม่ค่อยดี	- อากาศซึมเข้าที่ท่อตันดูด	- ตรวจสอบว่ารั้วที่ใด และดำเนินการแก้ไข
ปั้มยังทำงานบางครั้ง (แม้ว่าปิดก๊อกน้ำทุกจุดแล้ว)	- มีสิ่งแปลกปลอมอยู่ระหว่างวาล์วกันน้ำย้อนกลับหรือไม่	- ถอดฝาปิดวาล์วกันน้ำย้อนกลับแล้วทำความสะอาด
	- น้ำรั่วออกที่ปั้มหรือท่อส่งน้ำ	- ตรวจสอบว่ารั้วที่ใด และดำเนินการแก้ไข
ปั้มเดินและหยุดเครื่องบ่อย(ติด-ต่อน้อย)	- อากาศภายในถังความดันน้อยเกินไป 	<ol style="list-style-type: none"> ถอดปลั๊กไฟออก(1) ปิดวาล์วน้ำเข้า(2) เปิดก๊อกน้ำ(3) เปิดจุกปล่อยน้ำทิ้ง(4) เปิดจุกเติมน้ำด้านบน(5) ปิดจุกปล่อยน้ำทิ้งเข้าที่เดิม(4) ปิดจุกเติมน้ำ(5) เปิดวาล์วน้ำเข้าและน้ำออก(2,3) เสียบปลั๊กไฟเพื่อให้ปั้มทำงาน(1)

7) ชื่อส่วนประกอบปั้มน้ำ

วงจรไฟฟ้า



หมายเหตุ : 1. ตัวป้องกันมอเตอร์ไหม้ (อยู่ภายในมอเตอร์) จะทำงานในกรณีที่อุณหภูมิของมอเตอร์สูงขึ้นผิดปกติ และเมื่ออุณหภูมิลดลง เครื่องจะกลับมาทำงานใหม่โดยอัตโนมัติ
2. เทอร์โมสตาท (มีเฉพาะรุ่น WP-355~505) จะทำงานในกรณีที่อุณหภูมิของน้ำภายในตัวปั้มสูงขึ้นผิดปกติ เมื่ออุณหภูมิลดลง เครื่องจะกลับมาทำงานใหม่โดยอัตโนมัติ

กรุงเทพมหานคร

บริษัท มิตซูบิชิอิเล็กทริก กันยงวัฒนา จำกัด (สำนักงานใหญ่)	28 ถนนกรุงเทพกรีธา แขวงหัวหมาก เขตบางกะปิ กรุงเทพฯ 10240	โทร 0-2763-7000 กด 6, สายด่วน (HOTLINE SERVICE) 1325
บริษัท กันยง จำกัด	354 ซ.เอกมัย 20 ถ.สุขุมวิท63 แขวงคลองตันเหนือ เขตวัฒนา 10110	โทร 0-2391-8008 -12 แฟกซ์ 02-3918010

ภาคเหนือ

บริษัท ทริยนต์ มาร์เก็ตติ้ง จำกัด	99 / 13 ม.13 ถ.พหลโยธิน ด.สันทราย อ.เมือง จ.เชียงใหม่ 57000	โทร 053-700353-5 ต่อ 202,203,204 แฟกซ์ 053-700356
ร้าน เทพสยามอิเล็กทรอนิกส์	129 ถ.เจริญเมือง ด.ในเวียง อ.เมือง จ.แพร่ 54000	โทร 054-620434 , 506 แฟกซ์ 054-524454
บริษัท ไทยพานิช วิดีโอ จำกัด	1 / 94 - 97 , 99 - 103 ถ.ลำปางวีน ด.ท่าอิฐ อ.เมือง จ.อุตรดิตถ์ 53000	โทร 055-417982 แฟกซ์ 055-224519
บริษัท ไทยพานิช มาร์เก็ตติ้ง จำกัด	379 / 6 ม.7 ถ.พิษณุโลก-หล่มสัก ด.สมอแข อ.เมือง จ.พิษณุโลก 65000	โทร 055-378666 ต่อ 119,130 แฟกซ์ 055-224519
หจก. นพคุณเอ็นจิเนียริ่ง	99 - 103 ถ.เจริญพัฒนา ด.ในเมือง อ.เมือง จ.เพชรบูรณ์ 67000	โทร 056-721147-8 แฟกซ์ 056-711069
หจก. รงชัยเซอร์วิส	27 ถ.ตัดใหม่สายซิป ด.ธานี อ.เมือง จ.สุโขทัย 64000	โทร 055-611626 แฟกซ์ 055-611737
หจก. บุญโรจน์ อิเล็กทริก ซัพพลาย	4 / 8 ซ.ร่วมจิต ด.ประสาธน์วิทย์ อ.แม่สอด จ.ตาก 63110	โทร 055- 544938 แฟกซ์ 055-533648
หจก. สอดลำปาง	111 - 115 ถ.บุญญาพิชัย ด.สวนดอก อ.เมือง จ.ลำปาง 52000	โทร 054-222107-8 ต่อ 113 แฟกซ์ 054-222109
บริษัท กฤษ - ฤกษ์เอ็นจิเนียริ่ง จำกัด	221 / 9 ม.6 ถ.วงแหวนรอบกลาง ด.ฟ้าสาม อ.เมือง จ.เชียงใหม่ 50300	โทร 080-4946810 / 053-854239 แฟกซ์ 053-854239
ร้าน NP อิเล็กทรอนิกส์	48 ถ.ราษฎร์รวมใจ ด.ในเมือง อ.เมือง จ.กำแพงเพชร 62000	โทร 055-712125 / 082-1652907 แฟกซ์ 055-712125
ร้าน เทคโนโลยีออโตโอ	178 ม.3 ถ.ผ่านทุ่งช้าง ด.บัว อ.บัว จ.น่าน 55120	โทร 054-791215 , 054-756418 แฟกซ์ 054-791215
ร้าน ตะพานหินเครื่องเย็น (1997)	157 ถ.ชมรัฐระเวช อ.ตะพานหิน จ.พิจิตร 66110	โทร 056-664173 / 081-6744785 แฟกซ์ 056-664173

ภาคตะวันออกเฉียงเหนือ

ร้าน ยูดี เซอร์วิส	527 / 515 ม.5 ซุมชนหนองคาเหล็ก ด.หมากแข้ง อ.เมือง จ.อุดรธานี 41000	โทร 042-244707-8 แฟกซ์ 042-244705
บริษัท แฟร์กาไฟฟ้า 1994 จำกัด	728 / 19 - 20 ถ.หน้าเมือง ด.ในเมือง อ.เมือง จ.ขอนแก่น 40000	โทร 043-222357 / 043- 520381 แฟกซ์ 043-320382
ร้าน ประกิตแอนด์	1961 / 13 - 14 ซ.สิบลีตริ 30 ด.สิบลีตริ ด.ในเมือง จ.นครราชสีมา 30000	โทร 088-1219762 แฟกซ์ 044-278458
ร้าน ไอเม็กซ์อิเล็กทรอนิกส์	271 ถ.สรรพสิทธิ์ (ก่อนถึงเรือนจำ) ด.ในเมือง อ.เมือง จ.นครราชสีมา 30000	โทร 044-289189 แฟกซ์ 044-189189
หจก. อุบลไทยเจริญอิเล็กทรอนิกส์พลาซ่า	270 - 276 ถ.พรหมราช ด.ในเมือง อ.เมือง จ.อุบลราชธานี 34000	โทร 045-261124-5 แฟกซ์ 045-224228
ร้าน ทริพย์อินดี้ เซอร์วิส	129 ม.9 ด.หนองไผ่ อ.ชุมแพ จ.ขอนแก่น 40130	โทร 081-6465825
ร้าน ไฟศาลเซอร์วิส	73 / 1-2 ถ.พิทักษ์พนมเขต ด.มุกดาหาร อ.เมือง จ.มุกดาหาร 49000	โทร 081-5444967 แฟกซ์ 042-614211
ร้าน ไชยอิเล็กทรอนิกส์	38 - 40 ถ.เทศบาล 14 อ.ปากช่อง จ.นครราชสีมา 30130	โทร 044-311464 / 081-8777205 แฟกซ์ 044-315655
ร้าน เอ็นพี การแอร์	87 ม.13 ถ.หนองคาย-โพนพิสัย ด.หาดคำ อ.เมือง จ.หนองคาย 43000	โทร 080-4050559 / 042-012512 แฟกซ์ 042-012512
ร้าน นำโชค แอร์	144 ม.15 ถ.อนันตภักดิ์ ด.น้ำอ้อม อ.กันทรลักษ์ จ.ศรีสะเกษ 33110	โทร 089-7221650 แฟกซ์ 045-663336
ร้าน เค.เอ็น.เอ็นจิเนียริ่ง	491 / 4 ถ.วิริยะราษฎร์ ด.ในเมือง อ.เมืองยโสธร จ.ยโสธร 35000	โทร 045-724588 แฟกซ์ 045-724589

ภาคตะวันออก

ร้าน ศูนย์บริการอิเล็กทรอนิกส์	200 / 30 - 32 ถ.สุขุมวิท ด.ทางเกวียน อ.แกลง จ.ระยอง 21110	โทร 038-884223 / 087-1422608 แฟกซ์ 038-884223
บริษัท นำชัย โสม อิเล็กทริค จำกัด	353 / 46 ม.9 ถ.สุขุมวิท ด.หนองปรือ อ.บางละมุง จ.ชลบุรี 20150	โทร 038-716525-6 แฟกซ์ 038-716112
ร้าน สุชาติอิเล็กทรอนิกส์	1357 ม.1 ศูนย์การค้าศรีพนม ด.พนมสารคาม อ.พนมสารคาม จ.ฉะเชิงเทรา 24120	โทร 081-5777979 / 038-551093 แฟกซ์ 038-551093
ร้าน ศูนย์บริการอิเล็กทรอนิกส์ (สาขาชลบุรี)	192 / 6-7 ม.1 ถ.สุขุมวิท ด.คลองตำหรุ อ.เมือง จ.ชลบุรี 20000	โทร 080-4419842
ร้าน เอกชนอิเล็กทรอนิกส์	130 / 3-4 ม.6 ซอยโรงเรียน กว ด.กบินทร์บุรี อ.กบินทร์บุรี จ.ปราจีนบุรี 25110	โทร 086-0272861 แฟกซ์ 037-283261
ร้าน ศูนย์บริการอิเล็กทรอนิกส์ (สาขาตราด)	325 / 3 ม.5 ด.หนองเสม็ด อ.เมือง จ.ตราด 23000	โทร 087-1424208 / 039-520523 แฟกซ์ 039-520533

ภาคกลาง

หจก. กิจนิยม (สมัยใหม่)	85 - 87 ถ.ศรีสำโรง อ.โคกสำโรง จ.ลพบุรี 15120	โทร 036-441175 แฟกซ์ 036-624467
หจก. ไทยเจริญแอร์	1 / 22 ซอย 13 ถ.สุดบรรทัด ด.ปากเพรียว อ.เมือง จ.สระบุรี 18000	โทร 036-314476-7 แฟกซ์ 036-314476-7
บริษัท เจมไทรทัศน์ จำกัด	88 / 3 - 4 ถ.แสงชูโต ด.บ้านโป่ง อ.บ้านโป่ง จ.ราชบุรี 70110	โทร 032-211447 แฟกซ์ 032-343981
บริษัท จิรัชย์อิเล็กทรอนิกส์ จำกัด	906 ถ.ซอยบ้านเช่า ด.มหาชัย อ.เมือง จ.สมุทรสาคร 74000	โทร 034-811412-4 แฟกซ์ 034-811412-4
ร้าน คลินิกเครื่องเย็น	32 ซ.4 วัฒนธรรม ถ.พระทรง ด.ท่าราบ อ.เมือง จ.เพชรบุรี 76000	โทร 032-400700 / 032-400500 แฟกซ์ 032-415873
ร้าน กิตติ แอร์ เซอร์วิส	149 / 8 ถ.เพชรเกษม-ชายทะเล ม.8 ด.กำแพงเตี้ย ด.เมือง จ.ประจวบคีรีขันธ์ 77140	โทร 032-691238 / 089-0688127 แฟกซ์ 032692145
ร้าน ส.เจริญเซอร์วิส	120/32 ม.3 ด.คลองสวนพลู ถ.อูยสุยา-บางปะอิน อ.เมือง จ.อยุธยา 13000	โทร 080-5818534 แฟกซ์ 035-234264
หจก. ยูติลิตี้ อินเตอร์เทค	24/33-34 ม.4 ถ.ปฐม-เสนา ด.โคกช้าง อ.บางไทร จ.อยุธยา 13190	โทร 035-950311-2 แฟกซ์ 035-950313
หจก. บ้านสร้างแอร์ เซอร์วิส	192 / 15 ม.7 ด.ลำตาเสา อ.วังน้อย จ.พระนครศรีอยุธยา 13170	โทร 081-8523154 , 035-798080 แฟกซ์ 035-214647
ร้าน นรินทร์เครื่องเย็น	580 ม.5 ด.บ้านกล้วย อ.เมือง จ.ชัยนาท 17000	โทร 056-421300 / 082-9422609 แฟกซ์ 056-412163
ร้าน ธนาภา แอร์ แอนด์ เซอร์วิส	64 / 2 ม.2 ด.เกาะศาลพระ อ.วัดเพลง จ.ราชบุรี 70170	โทร 032-398078 / 087-0051560 แฟกซ์ 032-398078
ร้าน ธานีชัย อิเล็กทรอนิกส์	654/1 ถ.นายจันทร์หนองเขี้ยว ด.บางพุทรา เมือง จ.สิงห์บุรี 16000	โทร 089-4145224 / 036-520384 แฟกซ์ 036-520384
ร้าน เอ็นทีเอส อิเล็กทริก	18 / 21 ถ.หมื่นหาญ ด.ท่าระหัด อ.เมือง จ.สุพรรณบุรี 72000	โทร 035-503356 / 081-8390374 แฟกซ์ 035-502291

ภาคใต้

ร้าน ไฟไทย (เจริญกรมชุมพร)	273 / 10 ถ.ประมิมทรมรรคา อ.เมือง จ.ชุมพร 86000	โทร 077-511255 แฟกซ์ 077-511255
ร้าน ศรีฟ้าแอร์เซอร์วิส	27 / 3 ม.5 ด.แม่ฟ้า อ.เกาะสมุย จ.สุราษฎร์ธานี 84330	โทร 077-236419 แฟกซ์ 077-248268
ร้าน ศูนย์บริการ ส.รวมช่างและอะไหล่	204 / 40 ถ.วัดโพธิ์-ในเล็ก ด.มะขามเตี้ย อ.เมือง จ.สุราษฎร์ธานี 84000	โทร 077-286331 แฟกซ์ 077-206557
บริษัท นครดีชี จำกัด	1997 ถ.ราชดำเนิน อ.เมือง จ.นครศรีธรรมราช 80000	โทร 075-311243 แฟกซ์ 075-343730
บริษัท สุจิต ทุ่งสง จำกัด	500 ถ.ชนปรีดา ด.ปากแพรก อ.ทุ่งสง จ.นครศรีธรรมราช 80110	โทร 075-411169 แฟกซ์ 075-423929
ร้าน นันทศักดิ์ แอร์	388 ถ.ราษฎร์อุทิศ ด.บ่อยาง อ.เมือง จ.สงขลา 90000	โทร 074-322468 แฟกซ์ 074-322468
ร้าน โมเดิร์นแอร์	679 ม.6 ซ.มิตรสัมพันธ์ ถ.นวมินทร์ราษฎร์ ด.คลองขุด อ.เมือง จ.สตูล 91000	โทร 074-772108 แฟกซ์ 074-772108
หจก. มีเฟรนด์ แอร์ เซลล์ แอนด์ เซอร์วิส	58 / 21 - 22 ม.6 ด.รัชฎา อ.เมือง จ.ภูเก็ต 83000	โทร 076-214001-2 แฟกซ์ 076-216005
หจก. แกรนด์อิเล็กทรอนิกส์ แอร์ เซอร์วิส	2 / 2 อุดุลตานนท์ 1 ด.บางนาค อ.เมือง จ.นราธิวาส 96000	โทร 085-8959245 แฟกซ์ 073-514908
ร้าน กษัตริย์การไฟฟ้า	25 / 4 ม.1 ด.ตากแดด อ.เมือง จ.พังงา 82000	โทร 076-414584 / 081-7283258 แฟกซ์ 076-414584
ร้าน บอแยร์	293 / 13 ถ.เรือราษฎร์ ด.เขานิวาสน์ อ.เมือง จ.ระนอง	โทร 081-5357896 , 077-811725 แฟกซ์ 077-813739
ร้าน อี แอนด์ อี เซอร์วิส	69 / 169 ม.1 ถ.ลพบุรีราเชตร ด.คลองแห อ.หาดใหญ่ จ.สงขลา 90110	โทร 074-426551 แฟกซ์ 074-426552
บริษัท ดรีมส์ไลฟ์วิทย์ (1992)	6 ถ.สถานี ด.ทับเที่ยง อ.เมือง จ.ตรัง 92000	โทร 075-218742 / 089-7424913 แฟกซ์ 075-219068
บริษัท ไฟศาลแอร์ เซ็นเตอร์ จำกัด	74 / 5 - 6 ถ.รัชฎา ด.ทับเที่ยง อ.เมือง จ.ตรัง 92000	โทร 075-216991 แฟกซ์ 075-214588
ร้าน บีเอ็นแอนด์เซอร์วิส	123 / 4 ม.10 ด.สะเดานอก อ.เมือง จ.ยะลา 95000	โทร 073-243311 / 087-2991963 แฟกซ์ 073-243311

9) คุณลักษณะเฉพาะของปั้มน้ำ

6

รุ่น			WP-85Q5	WP-105R	WP-155R	WP-205R	WP-255R	WP-305R	WP-355R	WP-405R	WP-505R	
มอเตอร์	ชนิด		CAPACITOR MOTOR									
	ความถี่ไฟฟ้า	เฮิร์ตซ์	50									
	แรงดันไฟฟ้า	โวลต์	220									
	ตัวป้องกันมอเตอร์ใหม่		มี									
ปั้มน้ำ	ขนาดปั้มน้ำ	วัตต์	85	100	150	200	250	300	350	400	500	
	ระยะดูดน้ำ (ลึก)	เมตร	8								6	
	ระยะส่งน้ำ (สูง)	เมตร	12			22		24				
	อัตราการไหลของน้ำที่ 14 เมตร	ลิตร/นาที	18.13	31.18	32.64	44.50	48.39	50.80	52.09	54.11	70	
	อัตราการไหลของน้ำที่ 2 เมตร	ลิตร/นาที	35	45	47	57	61	63	65	68	82	
	สวิตซ์ความดัน	kgf/cm ² (bar)	ปิด	1.9 (1.86)			2.8 (2.74)		3.0 (2.94)			3.2 (3.14)
			เปิด	1.4 (1.37)			2.4 (2.35)		2.6 (2.55)			
	ขนาดท่อดูดและท่อส่ง	ม.ม. (นิ้ว)	20 (3/4")			25 (1")			35 (1 1/4")			
ขนาดผลิตภัณฑ์	ม.ม.	กxยxส	365x365x530			425x425x580			425x425x650		425x425x700	
น้ำหนักสุทธิ	ก.ก.	13			20			21		25		
น้ำหนักรวมบรรจุภัณฑ์	ก.ก.	14			21			23		27		

หมายเหตุ :

- ค่าที่แสดงในตารางมีความแปรผัน ได้ตามลักษณะการติดตั้ง เช่น ขนาดของท่อ, จำนวนข้อต่อ, ฟุตวาล์ว และอื่นๆ

10) การทำความสะอาดและบำรุงรักษา

- 1). ต้อง ตัดกระแสไฟฟ้าออกทุกครั้งก่อนการทำความสะอาดและซ่อมแก้ไข
- 2). ควร ตรวจสอบอุปกรณ์ต่างๆ หลังการใช้งานดังนี้ (อย่างน้อยปีละ 1 ครั้ง)
 - 2.1). เต้ารับ-เต้าเสียบ (ปลั๊กตัวเมีย-ตัวผู้) หรือสายไฟ ว่าชำรุดหรือไม่
 - 2.2). มีเสียงหรือมีการสั่นที่ผิดปกติหรือไม่
 - 2.3). มีน้ำรั่วซึมจากอุปกรณ์ใดบ้างหรือไม่
 - 2.4). มีกลิ่นหรือควันจากการทำงานหรือไม่
 - 2.5). จุดต่อสายกราวด์ ชำรุดหรือไม่

หากพบสิ่งผิดปกติ ให้หยุดการใช้งานปั้มน้ำทันทีและแจ้ง ศูนย์บริการ มิตรชุบิชิ อีเลคทริค กันยงวัฒนา จำกัด หรือตัวแทนจำหน่าย เพื่อแก้ไขความผิดปกติ